



Le modèle WIND constitue l'entrée de gamme de la série 500. Cette nouvelle famille de balances se distingue par son design moderne et fonctionnel, sa simplicité d'utilisation et la mise en oeuvre de technologies nouvelles. Entre autres, il faut remarquer :

- la programmation simple par menus déroulants,
- la connexion Ethernet de série, dès le modèle de base.

## Modèles disponibles

|          | PLU<br>Articles/Touches | Nombre<br>Vendeurs | Afficheur |        | Type<br>Imprimante | Nombre<br>Interconnexions | Communication |        |
|----------|-------------------------|--------------------|-----------|--------|--------------------|---------------------------|---------------|--------|
|          |                         |                    | LCD       | Graph. |                    |                           | Ethernet      | Wi-Fi* |
| Wind 015 | 2 000 / (45 + 4) x 2    | 5                  | ●         | ×      | T ou E             | 5                         | ●             | ○      |
| Wind 025 | 5 000 / (40 + 9) x 2    | 10                 | ●         | ○      | T ou E             | 10                        | ●             | ○      |

● Oui    × Non    ○ Option    T Ticket    E Étiquette

\* Wi-Fi ou HomePlug : Consulter Precia Molen.

## Fonctionnalités

- ▼ Information complète pour chaque PLU.
- ▼ Statistiques de ventes et gestion :
  - sur 3 niveaux :
    - journalier,
    - hebdomadaire,
    - mensuel ;
  - par :
    - PLU modifié,
    - article,
    - mode de paiement,
    - taux de TVA, etc.
- ▼ Gestion de stocks
  - Entrée / sortie de stock.
  - Registre des ventes.
  - Affichage et impression des états de stock par PLU.
  - Ajustement après inventaire physique.

Ces informations peuvent être transférées à un PC par réseau Ethernet.
- ▼ Traçabilité générique
  - Jusqu'à 2 types de traçabilité programmables, selon modèle (fruits, légumes, poisson, viande, etc.).
  - Facilité de programmation.
  - Conformité aux normes européennes.
- ▼ Mode fiscal
  - Sauvegarde complète de tous les tickets imprimés pendant la période fiscale. Ils peuvent être :
    - répertoriés sur une liste fiscale imprimée.
    - transmis à un PC.
- ▼ Système de macros (WIND 025 uniquement)
  - 2 macros disponibles.
- ▼ Impression
  - Impression rapide (jusqu'à 100 mm/s, selon modèle).
  - Ticket configurable :
    - jusqu'à 3 formats,
    - logos,
    - 8 ou 9 modes de paiement, selon modèle,
    - remise sur ligne ou total,
    - total en €, ancienne monnaie nationale, monnaie nationale, et 2 monnaies complémentaires.
  - Étiquette configurable :
    - jusqu'à 30 formats (20 formats en mémoire),
    - 5 formats personnalisables (Wind 015),
    - 10 formats personnalisables (Wind 025),
    - dimension d'étiquettes de 30 x 30 à 60 x 100 mm,
    - logos (WIND 025 uniquement),
    - traçabilité,
    - mode préemballage,
    - 3 niveaux de totaux (colis, carton, palette) (WIND 025 uniquement),
    - mode self-service,
    - impression en continu de copies d'étiquettes.

## Afficheurs

### ▼ Afficheur LCD



### ▼ Afficheur graphique



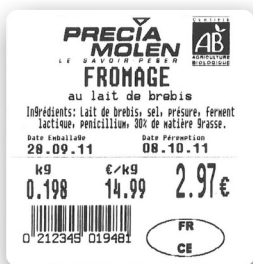
Possibilité d'afficher des logos, messages publicitaires, etc.

## Communication

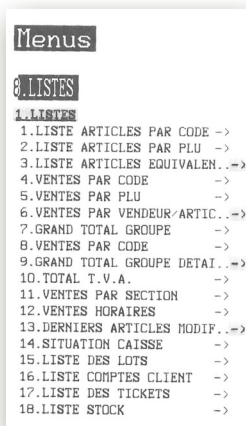
Communication à haute vitesse entre balances ou avec PC.

Liaison Ethernet TCP/IP.

## Exemples de tickets



Étiquette



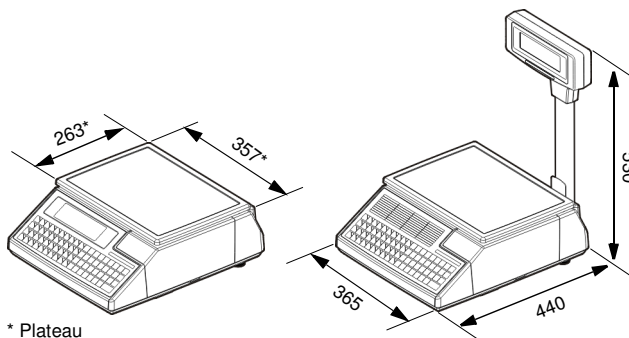
Liste des statistiques



Ventes par article

## Caractéristiques techniques

### Dimensions



\* Plateau

### Alimentation - Environnement

- Alimentation secteur ..... 230 V / 50 Hz
- Température de fonctionnement..... - 10 / + 40 °C

### Métrie

|                  | Max.      | e       |
|------------------|-----------|---------|
| Simple étendue** | 15 kg     | 5 g     |
|                  | 30 kg     | 10 g    |
| Double étendue** | 6 / 15 kg | 2 / 5 g |

\*\* Autres valeurs : consulter PRECIA MOLEN.

## Options\*

| Plateau creux | Tiroir-caisse | Lecteur de code-barres     | Connexions | Logiciels PC             |
|---------------|---------------|----------------------------|------------|--------------------------|
|               |               | <br>(WIND 025 uniquement.) |            | <b>DFS</b><br><b>RMS</b> |

### Consommable

- Tickets ..... 60 x 103 x 40 mm (réf. 4004510)
- Tickets autocollants..... 60 x 103 x 40 mm (réf. 4005024)
- Étiquettes..... 58 x 60 x 40 mm (réf. 4003473)

\*Consulter PRECIA MOLEN.

## Votre spécialiste

Illustrations non contractuelles. Precia-Molen se réserve le droit de modifier, à tout moment, les caractéristiques du matériel décrit dans cette brochure.

**Siège social & Usine PRECIA-MOLEN**  
 BP 106 - 07000 Privas - France  
 Tel. 33 (0) 475 664 600  
 Fax 33 (0) 475 664 330  
 E-MAIL webmaster@preciamolen.com

RCS: 386 620 165 RCS Aubenas

