

TRIPOLI



ACTIVITÉS



DONNÉES TECHNIQUES

DIMENSIONS:

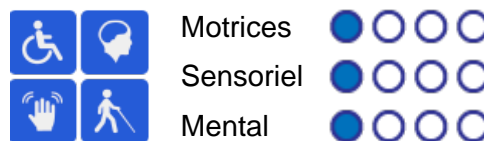
5,05 x 1,87 x 2,80 m

SURFACE DE JEU:

8,56 x 4,87 m

COMPOSANTS:
Pieces de rechange:

Jolas propose des pièces de rechange nécessaires à l'utilisation parfaite de tous les éléments du jeu.

Accessibilité:


INSTALLATION



0,70 x 0,70 x 2,36 m



275 kg / 140 kg



2 h / 3 opérateurs



3 à 13 ans

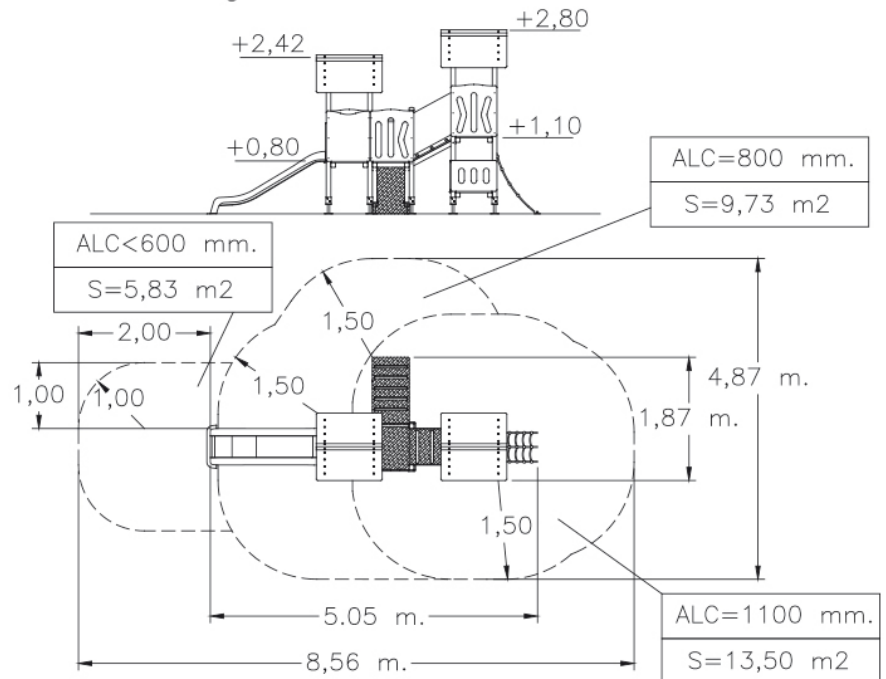


18 utilisateur/s

Entretien

Document [GE-M001.pdf](#)

Revestimientos del suelo
segun NORMA EN-1176-1:2008



PHOTOS



RÈGLE ET CERTIFICATS:



JOLAS se réserve le droit de modifier sans préavis les informations contenues dans le présent.