

700XP

Fourneaux Top à Infrarouges

La gamme modulaire 700XP Electrolux comprend plus de 100 appareils conçus pour garantir un niveau très élevé en performances, rentabilité, fiabilité, économie d'énergie, standard de sécurité et ergonomie. Ces qualités se retrouvent sur toute la modularité de la gamme qui permet de nombreuses configurations différentes, que ce soit sur table, monobloc sur plinthes, dos à dos (avec la gamme 900) ou en système pont. Grâce à sa technologie avancée et à sa performance premium, la gamme 700XP est la solution parfaite pour les cuisines de petite taille où l'espace est limité. Les modèles détaillés dans cette fiche sont les Plaques Tops à infrarouge.



371024

FACILE A INSTALLER

- Tous les modèles sont munis d'un décrochement technique pour faciliter l'installation et ils peuvent être montés sur table, sur des soubassements neutres, sur des supports en système pont ou suspendus (dos à dos ou de côté).
- Les parties techniques sont accessibles par l'avant de l'appareil.
- Les principaux branchements sont accessibles par le dessous du module.

FACILE A NETTOYER

- Dessus embouti d'une pièce en acier inox AISI 304 de 15/10ème d'épaisseur avec angles lisses et arrondis.
- Façade en acier inox AISI 304

avec finition « Scotch Brite ».

- Tous les appareils ont des bords latéraux tombés, découpés au laser pour permettre un assemblage parfait entre les unités, évitant les écarts et les pièges à poussière.
- Surface de cuisson en vitrocéramique Ceran® de **6 mm d'épaisseur** intégré dans la structure en Inox et formant un pan lisse pour une plus grande facilité de nettoyage.

UTILISATION FACILE

- Les Plaques à infrarouge fournissent une solution, puissante, rapide, efficace et facile à nettoyer aux besoins de la cuisson.
- La table de cuisson est étanche

pour éviter des infiltrations d'eau à l'intérieur de l'appareil.

- Le chauffage de la table de cuisson à infrarouges se fait à travers des radiations de chaleur produites par des résistances électriques de grande puissance.
- Éléments radiants comportant **2 ou 4 zones** chauffantes concentriques mesurant **230 mm** de diamètre et permettant la sélection des zones chauffantes selon la taille de la casserole.
- Réglage de l'énergie pour chaque zone.
- Un voyant indique la chaleur résiduelle sur la surface de cuisson pour une meilleure sécurité de l'opérateur.



Electrolux

700XP
Fourneaux Top à Infrarouges

FACILE A ENTRETENIR

- Indice de protection à l'eau IPX4.
- Agencement spécial des boutons évitant l'infiltration de l'eau.

PROTECTION DE L'ENVIRONNEMENT

- Recyclable à 98%.
- Emballage sans CFC.

CARACTERISTIQUES	371024	371025	371133	371134
Alimentation	Electrique	Electrique	Electrique	Electrique
Dimensions externes - mm				
largeur	400	800	400	800
profondeur	730	730	730	730
hauteur	250	250	250	250
Dimensions plaques arrières - mm	Ø 230	Ø 230, Ø 230	Ø 230	Ø 230, Ø 230
Puissance plaques arrières - kW	2,2	2,2, 2,2	2,2	2,2, 2,2
Dimensions plaques avants - mm	Ø 230	Ø 230, Ø 230	Ø 230	Ø 230, Ø 230
Puissance plaques avants - kW	2,2	2,2, 2,2	2,2	2,2, 2,2
Puissance - kW				
installée	4,4	8,8	4,4	8,8
Poids net - kg.	15	35	15	35
Tension d'alimentation	400 V, 3N, 50/60	400 V, 3N, 50/60	230 V, 3, 50/60	230 V, 3, 50/60
ACCESSOIRES				
CACHE-MITRE 400 MM OUVERT	206284		206284	
COUPLE DE CACHES LATERAUX H 250 MM	216277	216277	216277	216277
DÉPOSE ASSIETTES DE 400 MM	216185	216185	216185	216185
DÉPOSE ASSIETTES DE 800 MM	216186	216186	216186	216186
DOUCHETTE DE LAVAGE	206289	206289	206289	206289
EXTENSION POUR COLONNE D'EAU	206291	206291	206291	206291
MAIN COURANTE CÔTE GAUCHE ET DROIT	206240	206240	206240	206240
MAIN COURANTE FRONTALE 1200 MM	216049	216049	216049	216049
MAIN COURANTE FRONTALE 1600 MM	216050	216050	216050	216050
MAIN COURANTE FRONTALE 400 MM	216046	216046	216046	216046
MAIN COURANTE FRONTALE 800 MM	216047	216047	216047	216047
MITRE POUR ELEMENT 400 MM	206303		206303	
MITRE POUR ELEMENT 800 MM		206304		206304
SUPPORT POUR SYSTEME PONT 1000 MM	206138	206138	206138	206138
SUPPORT POUR SYSTEME PONT 1200 MM	206139	206139	206139	206139
SUPPORT POUR SYSTEME PONT 1400 MM	206140	206140	206140	206140
SUPPORT POUR SYSTEME PONT 1600 MM	206141	206141	206141	206141
SUPPORT POUR SYSTEME PONT 400 MM	206154	206154	206154	206154
SUPPORT POUR SYSTEME PONT 800 MM	206137	206137	206137	206137

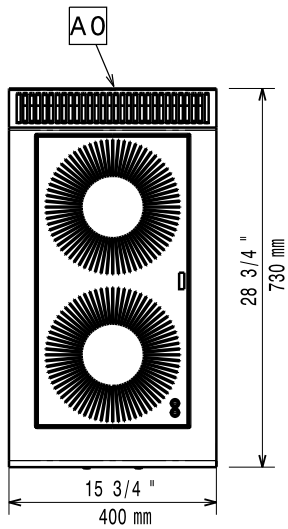
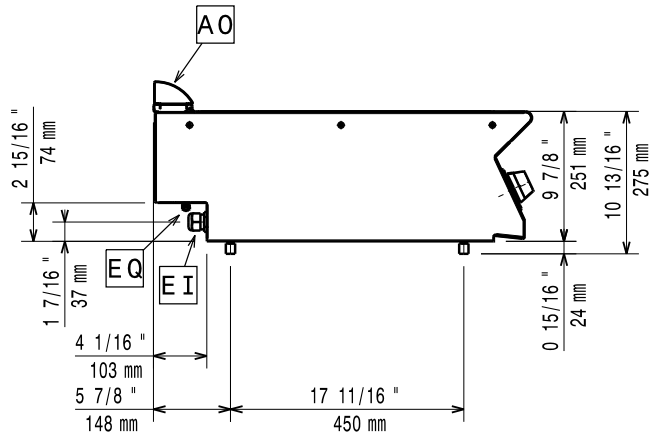
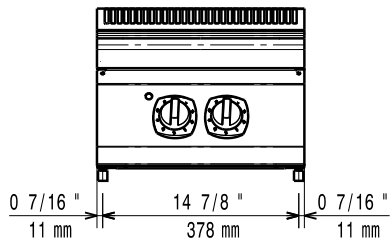
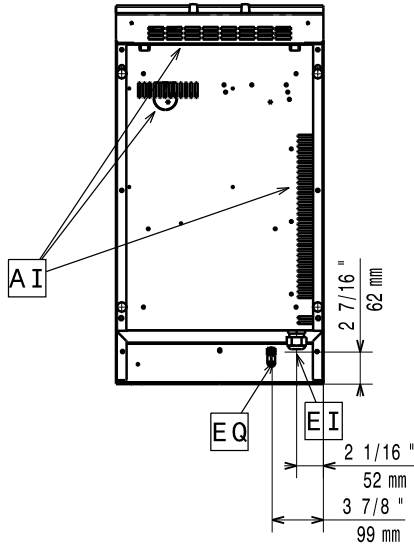
CHDA010_Copy

2011-05-04

La société se réserve le droit de modifier les spécifications techniques sans avis préalable.

700XP
Fourneaux Top à Infrarouges

371024, 371133



LEGENDE

EI - Connexion électrique

371024

400 V, 3N, 50/60

371133

230 V, 3, 50/60

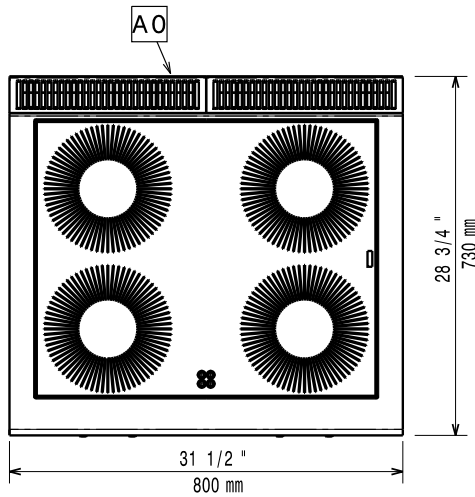
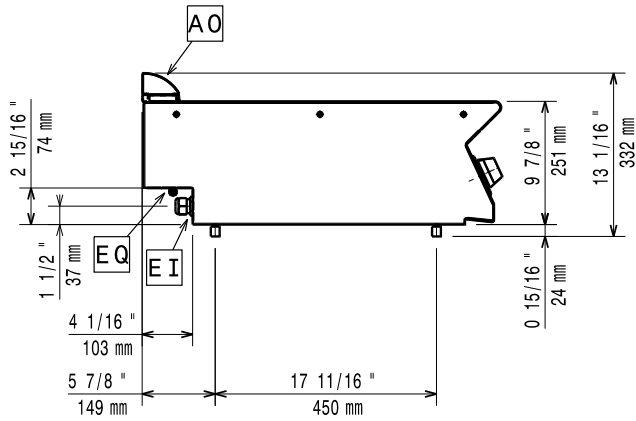
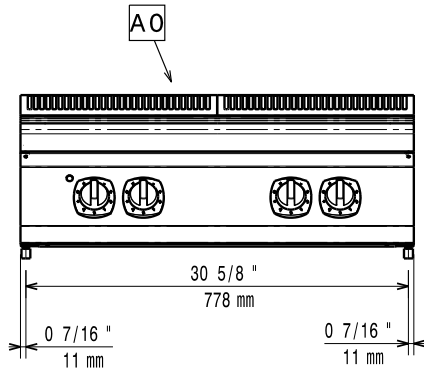
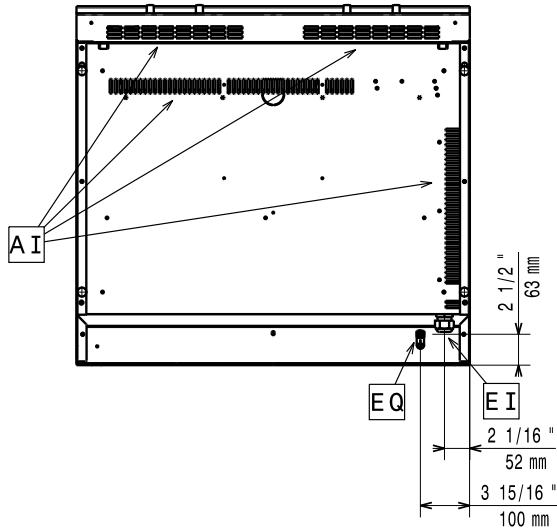
CHDA010_Copy

2011-05-04

La société se réserve le droit de modifier les spécifications techniques sans avis préalable.

700XP
Fourneaux Top à Infrarouges

371025, 371134



LEGENDE

EI - Connexion électrique

371025

400 V, 3N, 50/60

371134

230 V, 3, 50/60

CHDA010_Copy

2011-05-04

La société se réserve le droit de modifier les spécifications techniques sans avis préalable.