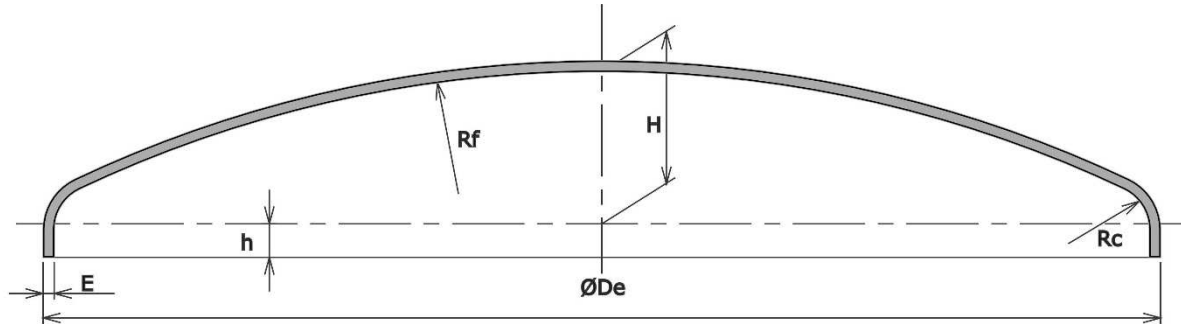




## Fabrication de fonds MRC suivant la norme NF E 81-104



De (mm)	E (mm)	Rf (mm)	Rc (mm)	h (mm)	H (mm)	S (dm <sup>2</sup> )	Mth (kg)	V (l)
950	5	950	50	25	154	90	36	82
1250	5	1250	50	25	194	150	60	167
1500	5	1500	55	25	230	212	85	276
1600	5	1600	53	30	243	242	97	335
1900	5	1900	70	20	293	334	134	531
1900	6	1900	70	25	292	337	162	543
2000	6	2000	66	30	303	373	179	632
2500	6	2500	95	35	387	586	281	1262
2500	7	2500	95	30	387	582	326	1234
2500	8	2500	95	30	386	582	372	1231
3000	6	3000	180	35	505	866	416	2404
3000	7	3000	180	35	504	871	488	2401