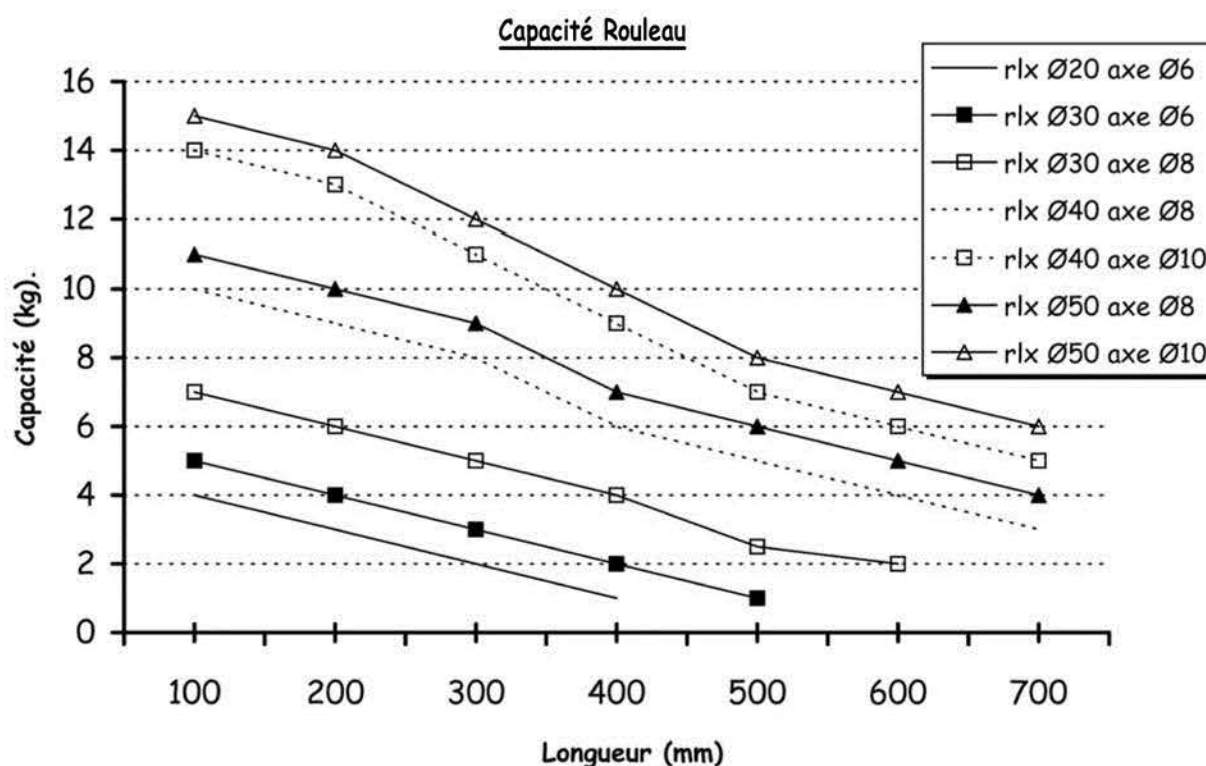
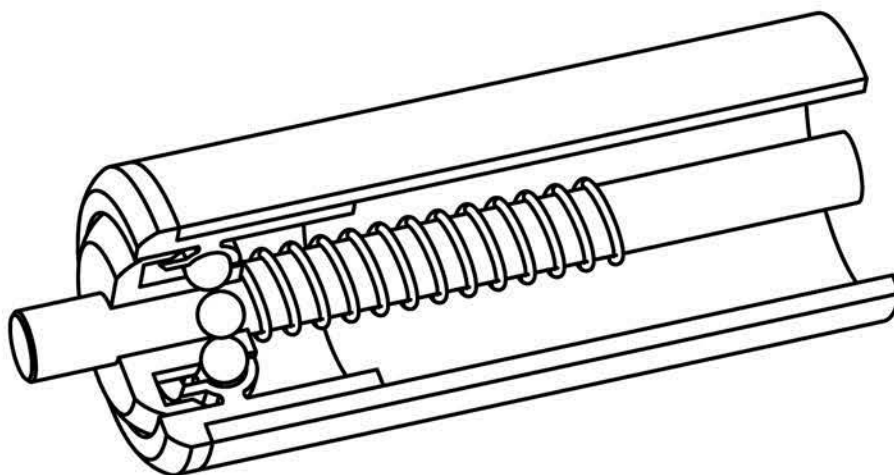


REF. ROULEAU : RPA



Caractéristiques techniques :

roulements de manutention
embouts polypropylène noir à billes jointives (acier ou inox)
tube PVC
axe acier (brut ou zingué), inox
 $-20^{\circ}\text{C} < T < +80^{\circ}\text{C}$

Rouleau PVC

MSET