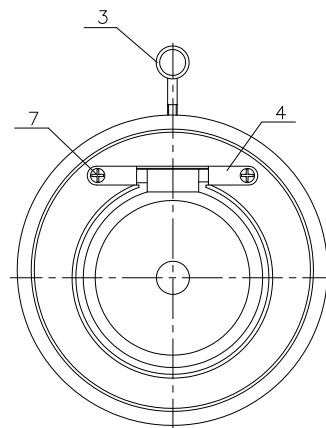
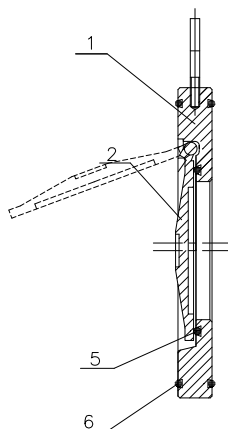


540

VANNE CLAPET DE RETENUE WAFER SWING CHECK VALVE



CE



DESCRIPTION DES COMPOSANTS - COMPONENTS DESCRIPTION

Index - Ítem	Description - Descripción	Matière - Material
1	Corps - Body	Acier Inoxydable - Stainless Steel AISI 316
2	Clapet - Disc	Acier Inoxydable - Stainless Steel AISI 316 (CF8M)
3	Anneau - Ring	Acier Inoxydable - Stainless Steel AISI 316
4	Support - Hanger	Acier Inoxydable - Stainless Steel AISI 316
5	Joint Torique - O-Ring	Viton
6	Joint Torique - O-Ring	Viton
7	Vis - Bolt	Acier Inoxydable - Stainless Steel AISI 316

CARACTERISTIQUES DE BASE

- Pression de travail: PN 16.
- Température de travail: -10 °C à 150 °C.
- Adaptable aux brides DIN 2501 (NF EN 1092-2 PN 16).
- Perte de charge minimale.
- Conception unidirectionnelle.
- Installation en position horizontale ou verticale.

DOMAINES D'APPLICATION

- Systèmes hydrauliques.
- Adduction d'eau, pompage et distribution.
- Applications industrielles.
- Ouvrages hydrauliques et civils.
- Systèmes de climatisation.

Remarques:

Étant donné la complexité, la variété et le grand nombre de spécifications particulières de chaque installation, conjugués à l'existence de divers facteurs pouvant affecter les conditions de travail et la nature du produit, il incombe à l'utilisateur final d'effectuer les tests nécessaires pour assurer un bon fonctionnement du produit dans chaque domaine d'application. L'installation du produit doit être effectuée et entretenue conformément aux bonnes pratiques et aux normes en vigueur.

BASIC FEATURES

- Working pressure: PN 16.
- Working temperature: -10 °C to 150 °C.
- Suitable for flanges DIN 2501 (EN 1092-2 PN 16).
- Minimum pressure drop.
- Unidirectional design.
- Horizontal or vertical working position.

GENERAL APPLICATIONS

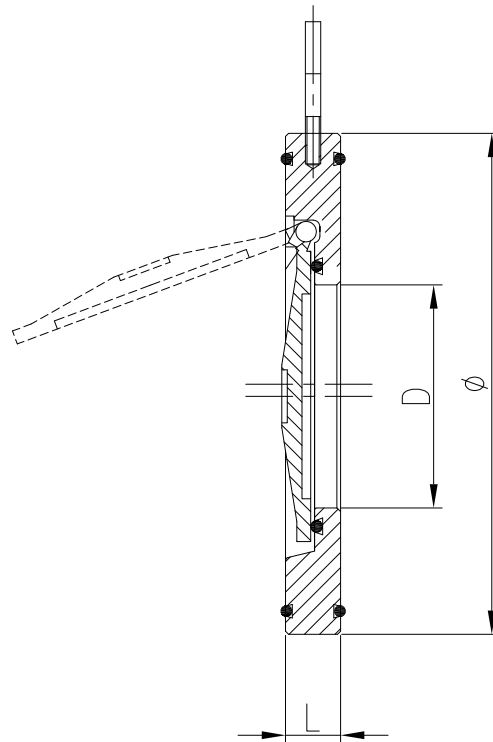
- Water systems.
- Water supply, pumping and connection plants.
- Industrial applications.
- Hydraulic and civil works.
- HVAC systems.

Remarks:

Due to the complexity, variety and large number of particular specifications for each installation, along with the existence of diverse factors which can affect the working conditions and nature of the product, it is the responsibility of the end-user to carry out the necessary tests to ensure the proper functioning of the product in any specific application. Product installation must be carried out and maintained following the good practice codes and/or updated technical standards.

Rev.1-01.20
1/2

540

VANNE CLAPET DE RETENUE
WAFER SWING CHECK VALVE

INFORMATION TECHNIQUE - TECHNICAL INFORMATION

DN	CODE	DIMENSIONS - DIMENSIONS			Poids approx. Weight aprox. (Kg)
		L (mm)	Ø (mm)	D (mm)	
40	VF540040	14	94	22	0,8
50	VF540050	14	107	32	1,0
65	VF540065	14	127	40	1,5
80	VF540080	14	142	54	2,0
100	VF540100	18	162	70	2,5
125	VF540125	18	192	92	3,5
150	VF540150	20	218	114	4,5
200	VF540200	22	273	154	7,5
250	VF540250	26	329	200	12,0
300	VF540300	28	384	235	17,5

Note : En raison de l'évolution constante de nos produits, ces spécifications peuvent être modifiées sans préavis.

Note : Due to the continuous development of our products, specifications may be changed without notification at any time.

Rev.1-01.20

2/2



Polígono Industrial ATUSA - Agurain S/N - 01200 Salvatierra (Alava) España
 Tel.: (+34) 945 18 00 00 Fax : (+34) 945 30 01 53 e-mail: ventas@atusa.es
www.atusa.es

