



Configuration sur mesure avec boîte aux lettres intégrée et trappe supérieure en bois

DESCRIPTIF TECHNIQUE

Type de bois :

- Essence de bois : Pin
- Finition : Raboté

Assemblages :

- Speedfix[®]

Traitement autoclave :

- Teinte : Marron ou Gris (au choix)

Fixation au sol :

- Équerres de fixation en acier galvanisé
- Goujons d'ancrage 8 x 90 mm au sol
- Vis 5 x 40 mm sur l'ossature bois

Composition de la structure :

- Ossature en profil de 45 x 70 mm
- Bardage à claire-voie vertical 22 x 95 mm
- Profils de finition
- Quincaillerie de montage

Composition des ouvertures :

- Trappe(s) supérieure(s) en polypropylène expansé (PPE) avec effet charnière.
- Ouverture(s) frontale(s) avec loquet(s) porte cadenas
- Fixation invisible par paumelles anglaises

Instructions de montage :

- Plans et notices de montage
- Panneaux pré-montés à assembler sur place
- Mise en oeuvre sur dalle béton

Garantie fabricant :

- Durée : 2 ans (voir les conditions)



Toutes nos constructions sont conçues et fabriquées dans nos usines. Nous sommes fiers de contribuer au développement de l'économie française par l'emploi d'une main d'oeuvre locale qualifiée, ainsi que par l'utilisation de bois provenant de nos massifs forestiers.

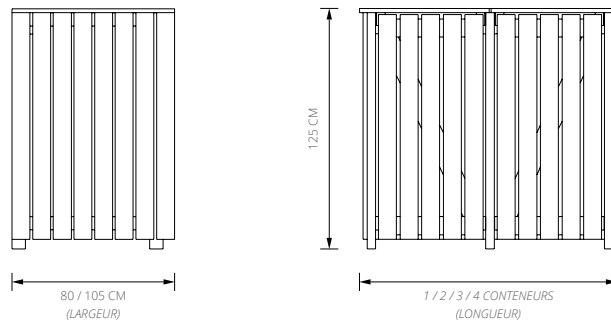
**SUR MESURE
CONSULTEZ-NOUS**

MODULAND[®]

358 Chemin de Rosarge
ZI de Rosarge
01700 MIRIBEL

Tél. : + 33 (0)4 78 30 40 90
@ : contact@moduland.com
Site : www.moduland.com

CONFIGURATION STANDARD



REFERENCES STANDARDS

LARGEUR x LONGUEUR	NANCY 120 LITRES	NANCY 140 LITRES	NANCY 180 LITRES	NANCY 240 LITRES
1 BAC	NY10-120	NY10-140	NY10-180	NY10-240
2 BACS	NY20-120	NY20-140	NY20-180	NY20-240
3 BACS	NY30-120	NY30-140	NY30-180	NY30-240
4 BACS	NY40-120	NY40-140	NY40-180	NY40-240