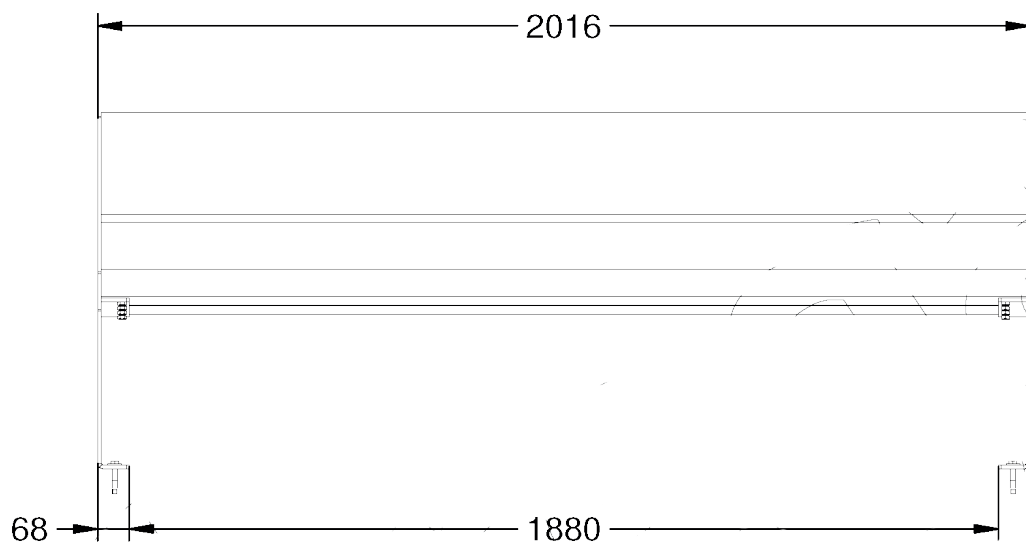
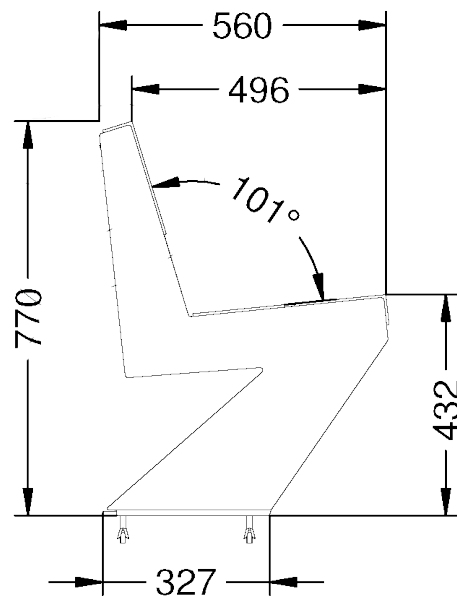




Vue de côté droite



Vue de face

Vue du haut



## Banc MOULIN GALVA

Réf. 1266

- Banc en acier et en bois
- Pieds en acier peints en argent
- Lattes en bois de Guinée fongicide et hydrofuge
- Acrage vis M10x100 (non fournies)
- Livré Palettisé et plastifié

**Matériaux :** Acier et Bois de Guinée

**Poids :** Kg