

# GSC

Broyeurs compacts/Insonorisés



**ZERMA**



Modèle GSC 300/600 avec vidange intégrée



Modèle GSC 300/600 avec 2e entrée pour profilés



Modèle GSC 500/500



Modèle GSC 700/1200

Les broyeurs de la gamme GSC sont complètement insonorisés permettant un niveau sonore très bas. Grâce à sa conception sophistiquée, l'insonorisation intégrée permet une accessibilité idéale à la chambre de broyage et simplifie ainsi le changement des lames et de la grille. La construction de l'insonorisation est basée sur l'emploi de matériaux de haute qualité. Les chambres de broyage en construction mécano-soudée et les lames obliques en V garantissent une longue durée de vie et un emploi universel.

L'entrée tangentielle à la chambre de broyage permet de saisir rapidement des corps creux ou longs de façon optimale. Toutes les machines de la gamme GSC produisent du broyé de haute qualité quelque soit le produit à broyer, telle que des carottes, pièces soufflées, profilés, plaques ou films, etc. Les broyeurs GSC sont des machines économiques et fiables, garantissant un fonctionnement idéal et un nettoyage facile. La société ZERMA peut proposer de nombreux accessoires comme par exemple des installations d'aspiration, convoyeurs à bande, détecteurs de métaux, séparateurs de fines, etc.

## Broyeurs compacts/Insonorisés

### Insonorisation intégrée:

L'insonorisation intégrée permet un niveau sonore très bas et ainsi un poste de travail agréable. La conception sophistiquée de la machine garantit une accessibilité idéale pour l'entretien.

### Ajustage des lames simplifié:

Le réglage des lames s'effectue à l'extérieur de la machine au moyen d'un gabarit faisant partie de la fourniture. Toutes les lames sont fabriquées à partir d'un acier hautement résistant à l'usure, et peuvent être réaffûtées plusieurs fois.

### Technique de Coupe Optimale :

Les lames du rotor sont positionnées en « V ». Par rapport à la coupe oblique, cette nouvelle technologie conserve la matière au centre du rotor garantissant du broyé de haute qualité. De plus, l'usure prématurée des parois de la chambre de broyage est évitée.

### Conception compacte :

L'insonorisation intégrée est basée sur une conception compacte et mobile. Les machines peuvent ainsi être déplacées par des chariots élévateurs ou par des transpalettes.

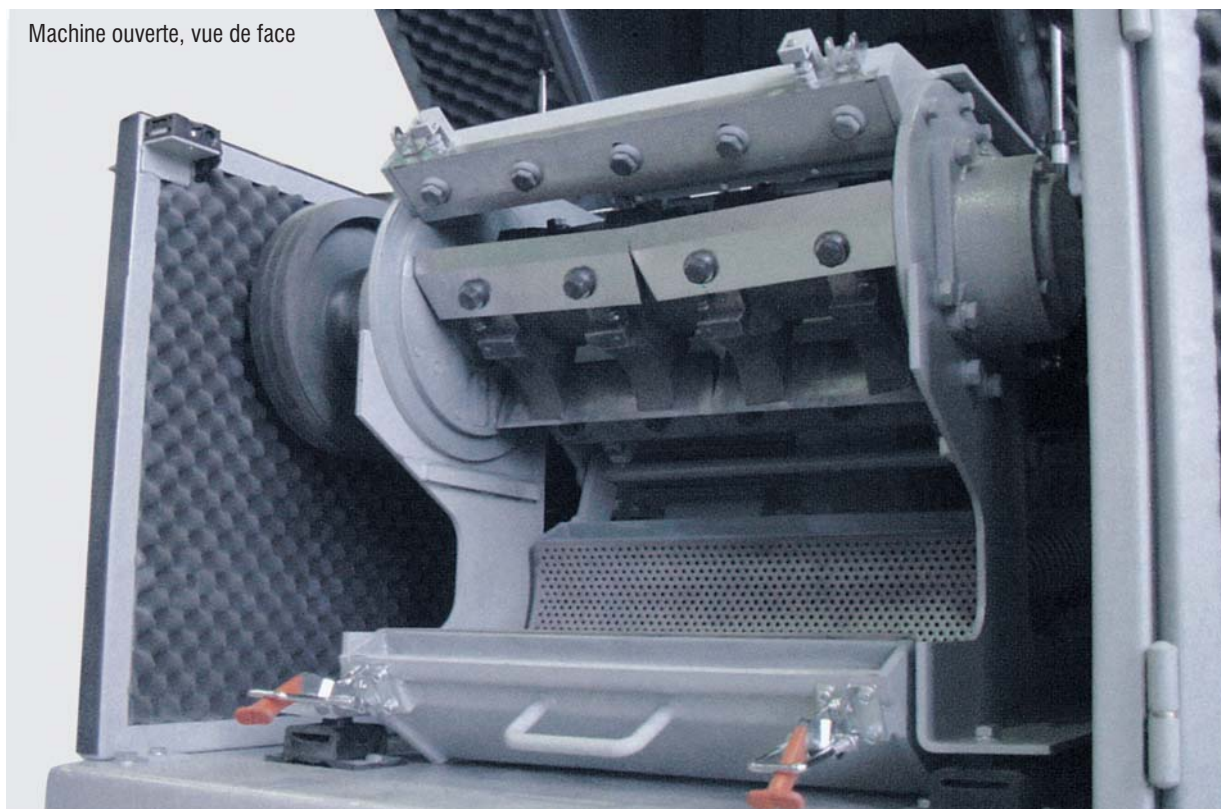
### Alimentation tangentielle:

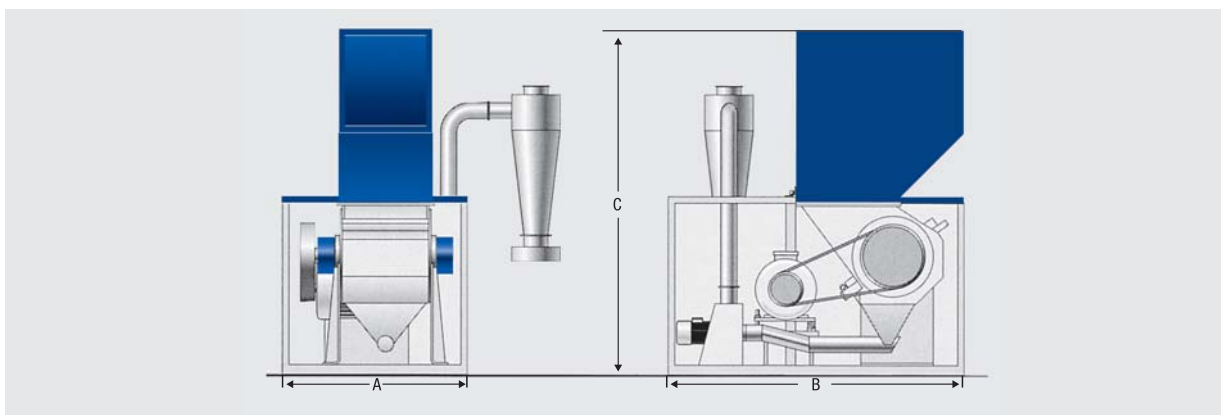
L'alimentation tangentielle permet le broyage constant de corps creux légers et volumineux et garantit une saisie instantanée du produit à broyer par le rotor.



Machine ouverte avec ventilateur de vidange intégré

Machine ouverte, vue de face





Modèle GSC	Diamètre du rotor (mm)	Largeur du rotor (mm)	Chambre de broyage (mm)	Puissance moteur (kW)	Largeur (A) (mm)	Longueur (B) (mm)	Hauteur (C) (mm)
300/300 *	300	300	400 × 290	5.5 - 11	850	1500	181 <sup>0</sup>
300/600 *	300	600	400 × 590	11 - 18.5	1150	1500	181 <sup>0</sup>
300/1000	300	1000	400 × 990	18.5 - 22	2500	1100	1810
500/500 *	500	500	560 × 500	22 - 37	1140	1820	2135
500/700	500	700	560 × 700	30 - 45	1340	1360	2135
500/1200	500	1200	560 × 1200	37 - 55	1850	1500	2135
700/700	700	700	720 × 700	30 - 55	1500	2000	2500
700/1200	700	1200	720 × 1200	45 - 75	2000	2000	2500

sujet à des modifications techniques

**www.zerma.com**

Veuillez contacter votre vendeur:

**China:**

Zerma Machinery & Recycling Technology  
(Shanghai) Co., Ltd  
5 Xinjie Rd XinQiao Township Ind. Park,  
Songjiang Shanghai, Zip: 201612, China  
Phone: +86 21 57645573  
Fax: +86 21 57646766  
info@zerma.com · www.zerma.com

**South-East-Asia:**

ZERMA (Thailand) Co., Ltd.  
55/44-46 Nonsri Rd., Chongnonsri,  
Yannawa, Bangkok 10120  
Thailand  
Phone: +66 2 681 2151-2  
Fax: +66 2 681 2150  
info@zerma.co.th · www.zerma.co.th

**Germany / Europe:**

ZERMA Zerkleinerungsmaschinenbau GmbH  
Am Leitzelbach 23  
74889 Sinsheim-Dühren  
Germany  
Phone: +49 7261 9156-0  
Fax: +49 7261 3556  
info@zerma.de · www.zerma.de

**GB / Ireland:**

ZERMA UK Ltd. (Richard Monkhouse)  
27 Weaver Park Est  
Mill Lane, Frodsham, Cheshire WA6 7JH  
England  
Phone: +44 1928 734724  
Fax: +44 1928 734725  
info@zerma.co.uk · www.zerma.co.uk

**USA:**

Econo-Grind USA  
Turner Street  
South Attleboro, MA 02703 - 7900  
USA  
Phone: +1 508 399-3018  
Fax: +1 508 399-3150  
info@econogrind.com · www.econogrind.com

**France :**

PARCO Innovation  
6 Avenue des lacs 74300 CLUSES France  
Phone : +33 4 50 96 57 75  
Fax : + 33 4 50 98 89 04  
contact@parco-innov.com  
www.parco-innov.com

Your dealer: