

TYPE XI-TT

Marquage ATEX :

- CE I M1 Ex ia I Ma
- CE II 1/2 G Ex ia II C T ... Ga/Gb
- CE II1 D Ex ia ta IIIC T ... Da

DONNEES TECHNIQUE

Description

- . Sécurité intrinsèque pour mines M1, gaz G et poussière D
- . TC simple ou double
- . Insert de mesure interchangeable
- . Tête de connexion : différents type de tête IP65 ATEX II 2 GD
- . Puit percé avec filetage ou bride
- . Presse étoupe ATEX I M1, II GD, IP 65 ; (dia. Câble 5..10mm)
- . Signal de sortie : TC ou 4..20 mA(optionnel)

Plage de mesure

- 40..+700°C (J)
- 40..+800°C (K)

Thermocouple

- 1x ou 2x J (Fe-CuNi) suivant EN 60584-2 classe 1,2
- 1x ou 2x K (NiCr-NiAl) suivant EN 60584-2 classe 1,2

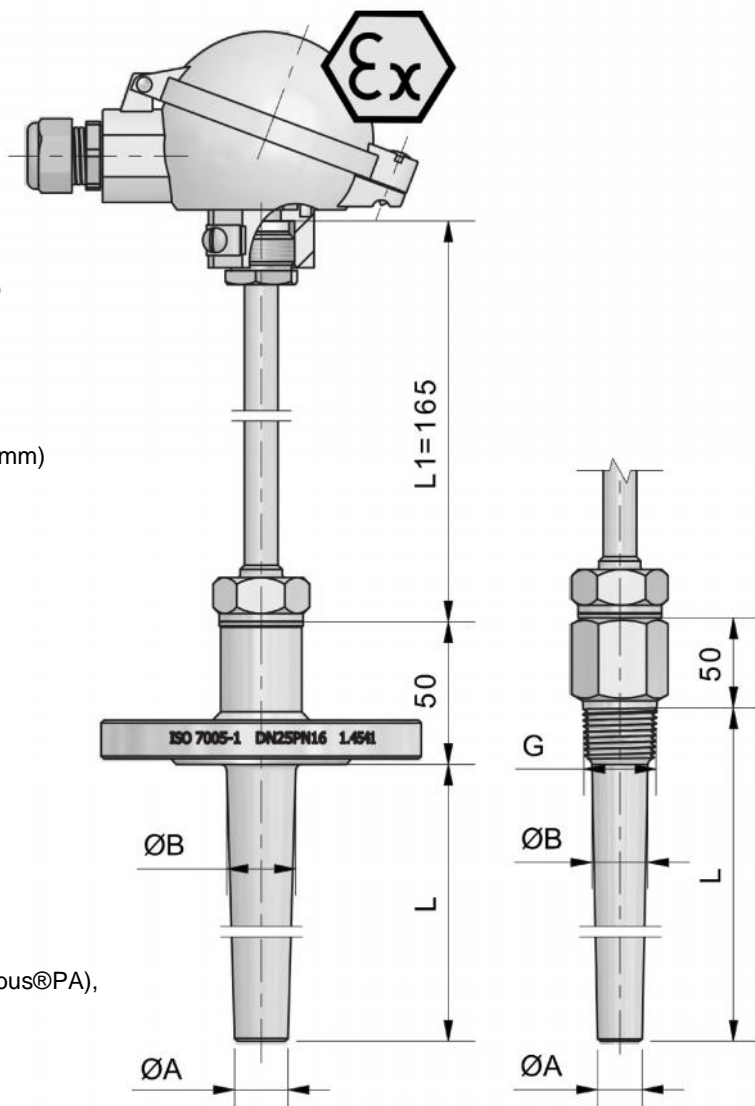
Puit type SW

- Matériau : Inox 316
- Bride type SWT DN20, DN25 suivant ISO7005-1
- Raccord type SWG

Convertisseur de température (optionnel)

- PR5334B 3B, PR5335 (HART®), PR5350B (Profibus®PA)
- FlexTop 2211, FlexTop2221 (HART®), FlexTop2231 (Profibus®PA),
- dTRANS T01 956555, dTRANS T01 956556 (HART®)

Autres caractéristiques sur demande



Identification

Type

XI-TR-2-TT-K-SWG-BUS-100-G1/2-316-1-0.50-5335-

Sans convertisseur : rien

Avec convertisseur simple: TR ou double: 2TR

Simple : rien - Double : 2

Thermocouple NiCr-NiAl : K ou Fe-CuNi : J

Puit : SWT ou SWG

Tête de connexion BUZ-BUZH-BUS-BUSH

Longueur L en mm : 100, 200, 300, 500 ou sur demande

Type de bride pour SWT ou filetage pour SWG

Matériau Inox : 316 ou autre sur demande

Classe du thermocouple : 1, 2

Plage de mesure du convertisseur avec sortie 4..20 mA : par ex. (0-100)

Type de convertisseur

Diamètre du câble si différent de 5..10mm