

## vCam-5 Systèmes d'Inspection

- ▶ Simple bouton pour enregistrer
- ▶ Légère, design compact
- ▶ Enregistrements sur USB, SD ou HDD
- ▶ JPEG
- ▶ Wi-Fi et interface Ethernet
- ▶ Batteries rechargeables Li-ion
- ▶ Traitement de texte en couleur
- ▶ Haute résolution 8" LCD
- ▶ Clavier résistant aux projections d'eau
- ▶ Interface multilingues



▶ **vCam-5 Système d'inspection vidéo**

Notre système d'inspection vCam-5 est concentré autour de la technologie de notre Module de Contrôle.

Cette unité légère, d'un design ergonomique, a été conçue pour un usage extérieur grâce à son IP54, tout en gardant à l'esprit une utilisation facile et une bonne robustesse pour une utilisation quotidienne aisée.

La vCam-5 enregistre des vidéos et prend des photos qui sont enregistrées sur le disque dur interne de 300 GB, sur une clé USB, ou un lecteur de carte SD en format vidéo AVI.

Un traitement de texte est à disposition en standard, mais également la capacité de changer les caractères et les fonds de page, sondes émettrices 512/640 Hz, microphone interne/externe, batteries rechargeables internes, et interface logiciels.

**Caractéristiques techniques:**

Zoom digital x 4 – Pour visualisation des détails

Interface Wi-Fi – Pour transmission des données sur PC

Vidéo Streaming – Pour les accès aux fichiers PC et au contrôle des enregistrements

Interface RS232 – pour des logiciels externes de rapports d'inspection

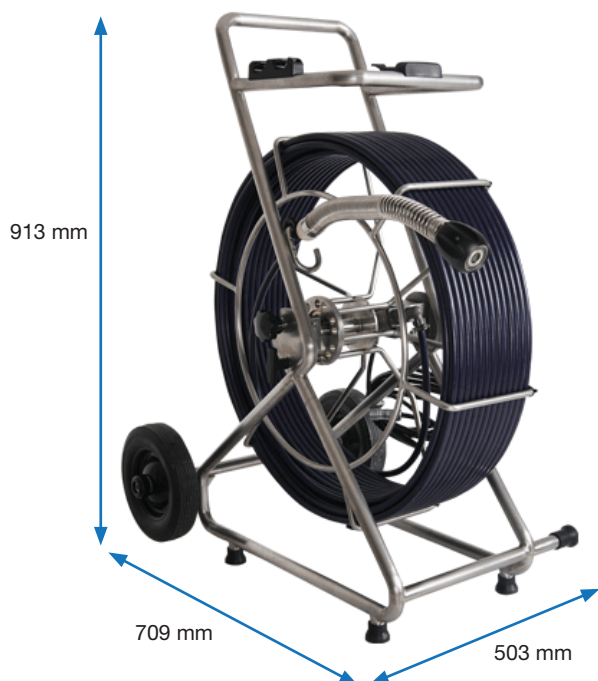


▶ TOURETS

Les tourets de la vCam-5 sont de conception robuste, offrent de hautes performances pour faire face aux sollicitations du quotidien. Tous les tourets sont en acier inoxydable pour utilisation extérieure et sont livrés avec des sondes détectable vers la terminaison. Notre gamme de joncs semi-rigides vous permettent de maximiser les distances de poussée tout en permettant de passer les coudes des canalisations.

TYPE-CP "STANDARD"

- ▶ Le plus polyvalent – jonc rigide pour pousser un maximum et souple pour passer les coudes facilement
- ▶ Construction tout INOX.
- ▶ Freinage et blocage du dévidoir
- ▶ Disponible en 60 et 120 mètres diamètre 12mm.



TYPE-M2 "MINI"

- ▶ De petite taille pour une utilisation dans des zones difficiles d'accès comme sous les toits, les bâtiments à plusieurs étages, et les espaces confinés.
- ▶ Construction tout INOX
- ▶ Freinage et blocage du dévidoir
- ▶ Disponible en 30 mètres, diamètre 10mm.



▶ TÊTES DE CAMÉRAS

Les têtes de camera sont en acier inoxydable, ont des lentilles en saphir avec un éclairage LED haute intensité.

Les caméras ont un design modulaire pour une maintenance optimisée dans les centres agréés.

La caméra est fixée sur un ressort de terminaison ( plus résistant encore que sur l'ancien modèle ) qui permet de bien négocier les virages et les coudes difficiles.

Toutes nos têtes de caméra sont garanties 1 an et la politique d'échange standard est toujours en vigueur.

CAMERAS POUR LE TYPE "STANDARD" CP

D34-C  
34mm de diamètre  
Canalisations de 50mm à 150mm  
Nivelage automatique  
Couleur

D46-C  
46mm de diamètre  
Canalisations de 75mm à 300mm  
Nivelage automatique  
Couleur



CAMERAS POUR LE TYPE "MINI" M2

D34-M  
34mm de diamètre  
Canalisations de 50mm à 150mm  
Nivelage automatique  
Couleur

D25-M  
25mm de diamètre  
Canalisations de 30mm à 75mm  
Position fixe  
Couleur



▶ **Centres de Camera****Guides**

Centres plastiques qui protègent la tête de caméra, améliorent la distance de poussée et centrent la camera dans la canalisation.

**Type "B" Ajustable**

Le Type "B" ajustable, développé pour la D46/SL, et est utilisé pour des diamètres 150/300mm. Il est en aluminium, avec les articulations en inox, et roues en polyuréthane

**Type "B" éclairage additionnel**

L'éclairage additionnel Type "B" ne nécessite pas d'outillage particulier. Les led's puissantes sont alimentées par 3 piles alcalines AA et donnent 6000 mcd d'éclairage additionnel.

▶ **Localisateurs de sondes de caméras**↪ **VM-540 Localisateur de sondes et de caméras**

Le VM-540 peut localiser les têtes de caméras des séries vCam, ainsi que les sondes émettrices. Le récepteur est programmé en standard pour les fréquences 512Hz et 33kHz et le mode passif 50 Hz qui détectera des câbles enterrés alimentés, ainsi que des câbles et des canalisations métalliques qui vont renvoyer un signal 50Hz. La profondeur est indiquée par simple pression sur l'écran LCD.

↪ **Le Localisateur vLocCam2 pour sondes et caméras multi-Fréquences**

Le vLocCam2 est un localisateur de sondes léger, robuste, équipé d'un grand écran couleur. Le récepteur vLocCam2 est livré en standard avec les fréquences de sondes / caméras de 8kHz, 33kHz, 512Hz, 640Hz, 50Hz et radio. Affichage automatique de la profondeur.