

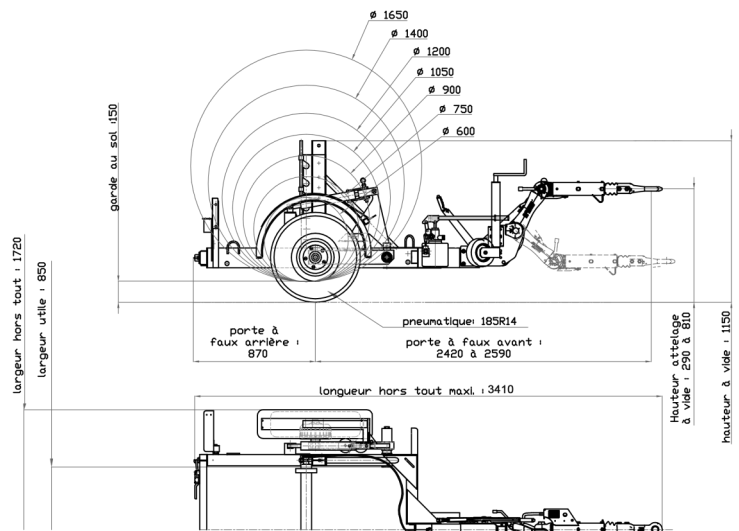
# Remorque porte-touret RT900

Charge Utile : 940 kg  
Type de touret : FBN



Code RT900

Pour touret	
Poids maxi	940 kg
Diamètre	600 à 1650 mm
Largeur maxi	770 mm
Caractéristiques	
PTAC (poids total autorisé en charge)	1300 kg
PV (poids à vide sans options)	360 kg
Largeur utile	850 mm
Largeur hors tout	1720 mm
Longueur hors tout	3410 mm



## Utilisation

- Electricité
- Fibre optique

## Équipements de série

- Levage hydraulique par pompe à main
- Timon articulé à rotule ou à anneau DIN40 (à préciser)
- Axe de déroulage Ø 76 mm avec flasques de serrage
- Freinage à inertie et frein de parc.
- Roue jockey
- Porte arrière faisant office de barre anti-encastrement
- Signalisation et éclairage conformes à la législation 12V (fiche 13/7 broches)
- Suspension caoutchouc auto-amortissante
- Pneumatiques 185R14
- Teinte grise RAL 7043 (toute autre teinte RAL sur demande)
- Remorque fabriquée en France. Certifiée CE.
- Etablissement de la carte grise auprès des autorités compétentes et immatriculation (**code SCG**)

## Options

- Feux LED 12/24V fiche 13/7 broches + adaptateur 13/15 broches (**code RT900-FL**)
- Axe de déroulement freiné (longueur utile 750 mm), (20 kg) (**code RT900-AXE**)
- Système d'enroulement-déroulement motorisé, au choix :
  - ⚡ par énergie fournie par moteur électrique triphasé ou monophasé 1,1 kW alimenté par un groupe électrogène (non fourni) (110 kg) (**code RT900-ME**)
  - 🔥 ou par énergie fournie par moteur thermique essence 216 cm<sup>3</sup> 3,5 kW à 3600 tours/mn, pompe hydraulique 3 cm<sup>3</sup> (150 kg) (**code RT900-MT**)
- Touret démontable Ø 1450 mm largeur utile 760 mm charge maxi 500 kg (90 kg) (**code RT900-TD1450**)
- Le poids des options est à déduire de la charge utile

## Rappel de la réglementation

### Véhicule tracteur

PTAC maxi de la remorque = PTRAC du véhicule moins PTAC du véhicule

### Permis

Le permis B ne suffit que si le PTAC (véhicule + remorque) est inférieur ou égal à 3500 kg.

### Immatriculation

Toute remorque dont le PTAC est supérieur à 500 kg doit avoir son propre certificat d'immatriculation, sa propre carte grise et sa propre plaque d'immatriculation.

### Assurance

L'assurance du véhicule tracteur est suffisante si le PTAC de la remorque est inférieur à 750 kg ; au-delà, une assurance remorque est obligatoire.