

DYNAPAC

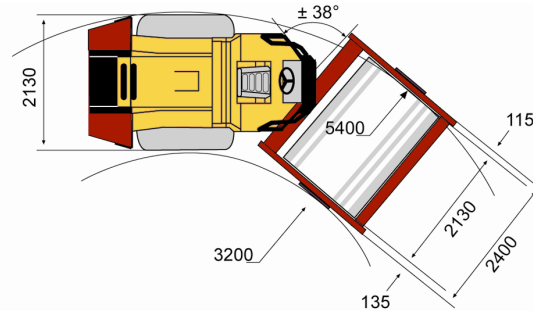
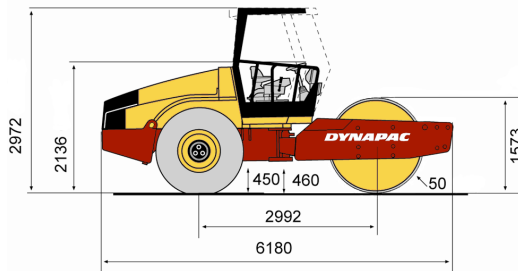
Part of the Atlas Copco Group

CA612D

Rouleaux monocylindres pour les sols



Caractéristiques techniques



	CA612D
Poids	
Poids max. en ordre de marche	21 000 kg
Poids en ordre de marche (avec ROPS) (max.)	20 700 kg
Poids sur le cylindre avant	14 050 kg
Poids sur l'essieu arrière	6 650 kg
Translation	
Aptitude en pente théorique (%)	43
Dimensions des pneus (8 ply)	23,1x26
Oscillation	±9°
Vitesse de travail (km/h)	0-11
Compactage	
Fréquence de vibration, à haute amplitude	29 Hz
Fréquence de vibration, à basse amplitude	31 Hz
Force centrifuge, à haute amplitude	317 kN
Force centrifuge, à basse amplitude	231 kN
Amplitude nominale, grande	1,80 mm
Classification SETRA/ LCPC	VM5/ VM3
Amplitude nominale, petite	1,10 mm
Charge linéaire statique	66 kg/cm
Moteur	
Fabricant	Cummins
Type	Refroidissement par eau avec refroidisseur de l'air admis
Modèle	QSB6.7 T3
Puissance	142 kW
Puissance	190 ch
Puissance @	2 200 tr/ mn
Puissance (norme de évaluation)	SAE J1995
Capacité du réservoir de carburant	320 l
Système hydraulique	
Direction	1 pompe à engrenages.
Frein de service	Hydrostatique commandé par le levier de translation.
Freins de secours et de stationnement	Freins multidisques auto- serrants sur les roues arrière
Translation	1 pompe à pistons axiaux à débit variable. 2 moteurs à pistons axiaux à débit variable.
Vibration	1 pompe à pistons axiaux à débit variable et 1 moteur à pistons axiaux à débit constant.

Trouvez votre revendeur local sur notre site www.dynapac.fr

Caractéristiques modifiables sans préavis. Document non contractuel. Les matériels figurant en illustration peuvent comporter des options.
Les informations ci-dessus sont données à titre indicatif et sans garantie d'aucune sorte.

ca612d_fr-20090415.085418.pdf 2009-04-15 08:54