

WBM3-PPRC T2S22EF / T2S22EF



28224

Borne en inox peint

2 prises type 2S - 3,7-22KW

2 prises type E/F - 3KW



NORMES EN REFERENCE

NF EN IEC 61851-1 (juillet 2019)

Système de charge conductive des véhicules électriques.
1ère partie : Exigences générales.

CARACTERISTIQUES TECHNIQUES

| | |
|----------------------------|-------------------------|
| Courant nominal (In): | 64A |
| Tension nominale (Un): | 400VAC |
| | 24VCC (commande) |
| Fréquence: | 50-60Hz |
| Degré de protection: | IP54 |
| Résistance mécanique: | IK10 |
| Température d'utilisation: | -25°C +50°C |
| Matière: | Inox |
| Couleur : - standard | Anthracite |
| - sur mesure | RAL au choix |
| Montage: | Au sol |
| Environnement salin: | Résistant |
| Rayons UV: | Résistant |

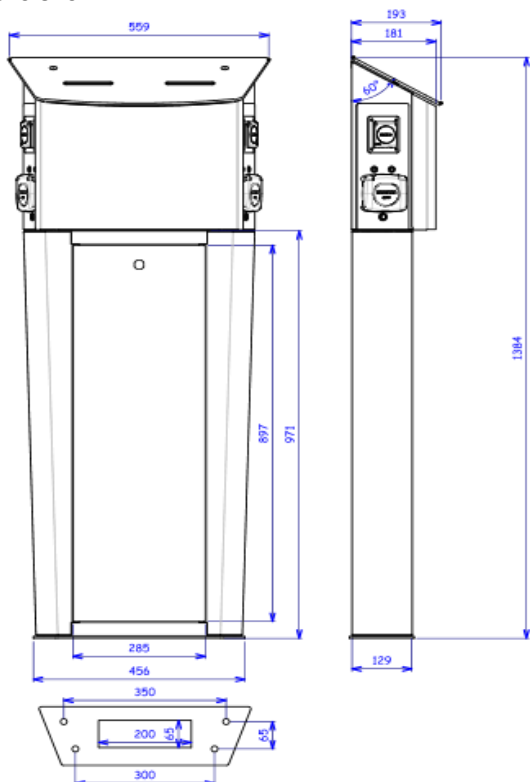
Fonctions:

- * Charge mode 1-2-3
- * Recharge 2 véhicules

Utilisation:

- * Accès par badge RFID
- * Libre service possible

Dimensions:



Equipement:

- 1x bornier de puissance 5*35mm²
- 2x disjoncteur 4P 40A - C
- 2x interrupteur différentiel type ASI 4P 40A - 30mA
- 2x compteur triphasé MID
- 2x contacteur 4P 40A
- 2x prise type 2S 3x32A+N+T+CP+PP 400V
- 2x BP lumineux pour stopper la charge en acces libre
- 2x disjoncteur 1P+N 16A - C
- 2x prise type NF 2x10/16A+T 250V
- 2x lecteur de badge RFID
- 2x bandeau leds
- 1x disjoncteur 1P+N 4A - C
- 1x alimentation 24VCC
- 2x carte électronique
- Protection contre les fuites de courant continu >6mA
- 1x badge RFID "maître"
- 2x badge RFID "utilisateur"



Compatible programme ADVENIR



ATTENTION : Les prises T2S et E/F ne peuvent fonctionner simultanément

L'installation doit être réalisée et vérifiée par une personne qualifiée IRVE

SOBEM-SCAME décline toute responsabilité en cas de non-respect des normes d'installation et d'utilisation.



Révision octobre 2021

Photo non contractuelle : les caractéristiques produit sont susceptibles d'évoluer