

►►► **Systeme de détection d'intrusion, unique par sa taille, conçu pour les professionnels et les particuliers.**

**Portée 80 m**

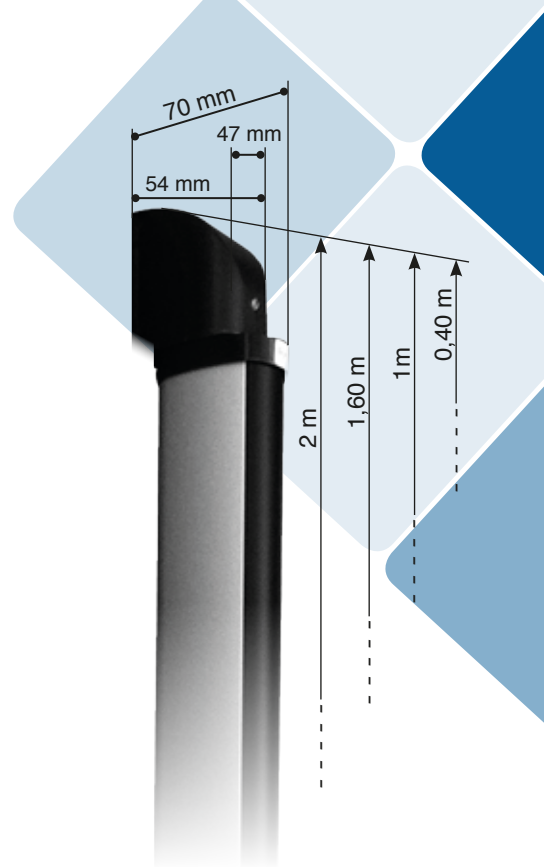
**Nouvelle  
Génération**



**CONÇU SPÉCIALEMENT  
POUR LA PROTECTION DE FAÇADES**



Grâce à son microprocesseur, PRODATEC a élaboré une gamme de produits alliant hautes performances et élégance, comme la SENTINEL 80. Conçue pour protéger les façades, d'une portée extérieure de 80m, elle est équipée d'un dispositif permettant d'éliminer tout problème de réflexion et d'ensoleillement. Grâce à son design élaboré en aluminium, elle s'intègre parfaitement sur toutes les façades. Ses performances techniques inégalées dans sa catégorie, font de SENTINEL 80 le produit le plus doué de sa génération.



## LA FORCE DE L'INNOVATION

### + Grand pouvoir de détection

Avec un faisceau tous les 20 cm, la barrière infrarouge actif, représente un véritable rideau invisible anti-intrusion !

- 2 faisceaux multiplexés pour une hauteur de 0m40
- 6 faisceaux multiplexés pour une hauteur de 1m10
- 8 faisceaux multiplexés pour une hauteur de 1m60
- 10 faisceaux multiplexés pour une hauteur de 2m

### + Souple

- Sa facilité d'installation a été particulièrement étudiée pour simplifier la pose et l'alignement (fixation murale, orientation dans l'axe par support cranté, passage de câbles, buzzer, ...).
- Contact sec pour l'information intrusion/masquage.

### + Fiable

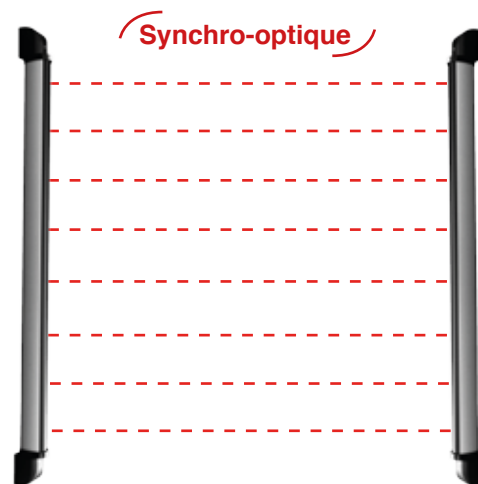
- Possibilité d'éjection ou de disqualification des faisceaux
- Choix du mode de détection des coupures des faisceaux (mono, bi (double) ou alors 2 faisceaux non adjacent)
- Option chauffage thermostaté.

### + Performant

- D'une conception totalement novatrice, SENTINEL se raccorde avec un simple câble (type SYT1) à n'importe quelle centrale d'alarme.

### + Solide et Élégant...

- Le profil est en aluminium anodisé.
- Les barrières sont disponibles en couleur aluminium et peuvent être personnalisées sur demande.



#### CARACTÉRISTIQUES TECHNIQUES

Sortie relais	contact inverseur 1RT 1A 30 VDC
Température de fonctionnement	-25°C / +55°C
Synchro/multiplexage	optique
Alimentation	12 VDC
<b>Consommation :</b>	
2 faisceaux / 0m40 / Colonne émettrice + Colonne réceptrice = <b>71 mA</b>	
6 faisceaux / 1m10 / Colonne émettrice + Colonne réceptrice = <b>78 mA</b>	
8 faisceaux / 1m60 / Colonne émettrice + Colonne réceptrice = <b>85 mA</b>	
10 faisceaux / 2m / Colonne émettrice + Colonne réceptrice = <b>92 mA</b>	