



SHELTERS



CONTAINERS SOLUTIONS

Route du Camp d'aviation Z.I. Sud Estuaire, 44320 Saint-Viaud - France

www.shelter-solution.fr

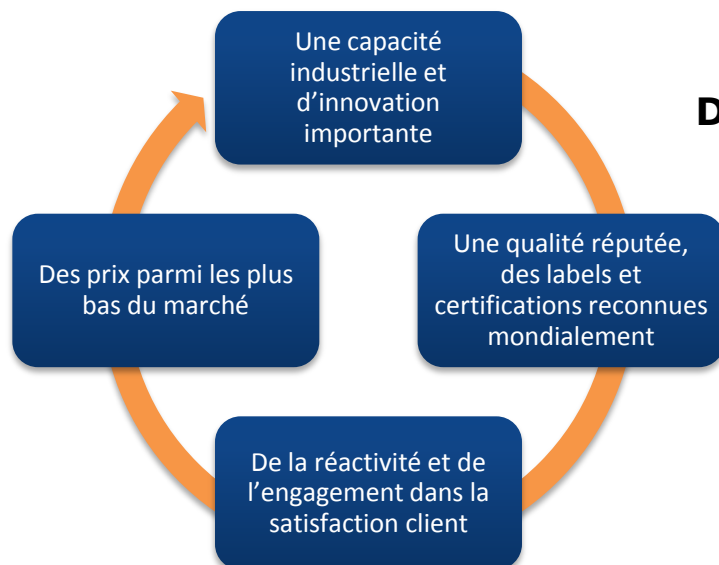
Tel: +33 698 721 937 // +33 604 190 553 mail: contact@shelter-solution.fr

Containers Solutions

Afin de **vous** proposer le meilleur produit, notre **démarche industrielle** allie le prix, la compétence, l'engagement moral et bien-sûr, la qualité .

Notre usine de fabrication bénéficie d'une expérience et d'un savoir-faire reconnus dans la réalisation de Shelters techniques. Nous centrons ainsi notre processus de fabrication sur la **qualité** du produit.

Vous pouvez de ce fait bénéficier d'une solution au meilleur rapport **QUALITE/PRIX !**



**NOTRE PHILOSOPHIE :
DES SOLUTIONS ADAPTEES A VOS BESOINS !**



Besoin d'un devis ou de renseignements?

Retrouvez-nous sur www.shelter-solution.fr

Ou Contactez-nous au **+33 698 721 937 // +33 604 190 553** ou par mail contact@shelter-solution.fr

Shelters en kit

Grâce à une production entièrement centralisée, notre usine d'une capacité de production de 100 à 200 shelters par mois bénéficie d'une expertise reconnue dans la confection de produits de haute technologie (shelters électriques, solaires, télécom...)

De plus sa proximité immédiate avec un grand port international, nous permet d'affirmer notre vocation à l'export.



Développés et fabriqués pour une **durée de vie minimale de 20 ans**, grâce à sa structure entièrement galvanisée et à une étanchéité renforcée de la toiture à l'aide d'une membrane TPO (équivalent liner de piscine)

Nos Shelters peuvent répondre à une **infinité d'applications** notamment parce qu'ils sont créés **sur mesure** selon vos besoins : choix des dimensions, de la résistance, nature du plancher, de l'isolation, de l'électricité (climatisation, éclairage, câblage...)

Enfin avec un **montage très rapide** et nécessitant peu de moyens, cette solution est **beaucoup plus économique** que le container maritime transformé.

Veillez noter que nous pouvons également livrer votre module déjà **monté**.

Besoin d'un devis ou de renseignements?

Retrouvez-nous sur www.shelter-solution.fr

Ou Contactez-nous au **+33 698 721 937 // +33 604 190 553** ou par mail contact@shelter-solution.fr

Livraison en kit

Notre concept permet de livrer un maximum de shelters en kit en bateau ou camion



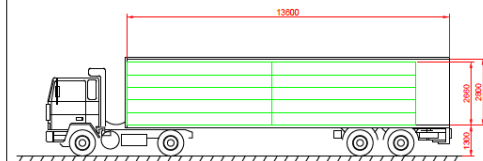
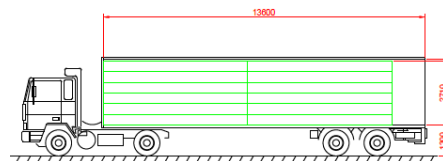
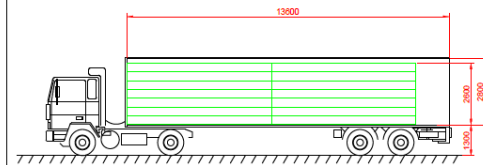
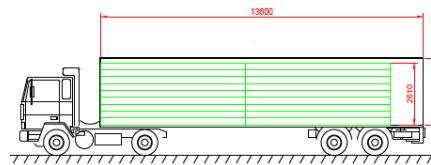
Jusqu'à 8 shelters de 5.6 m dans 1 container 40' Open Top



Jusqu'à 12 Shelters de 6m dans 1 camion

Le choix de l'épaisseur d'isolation a une incidence sur le nombre de shelters pouvant être transportés.*

40 mm → 12 par camion
60 mm → 8 par camion
80 mm → 6 par camion
100 mm → 4 par camion



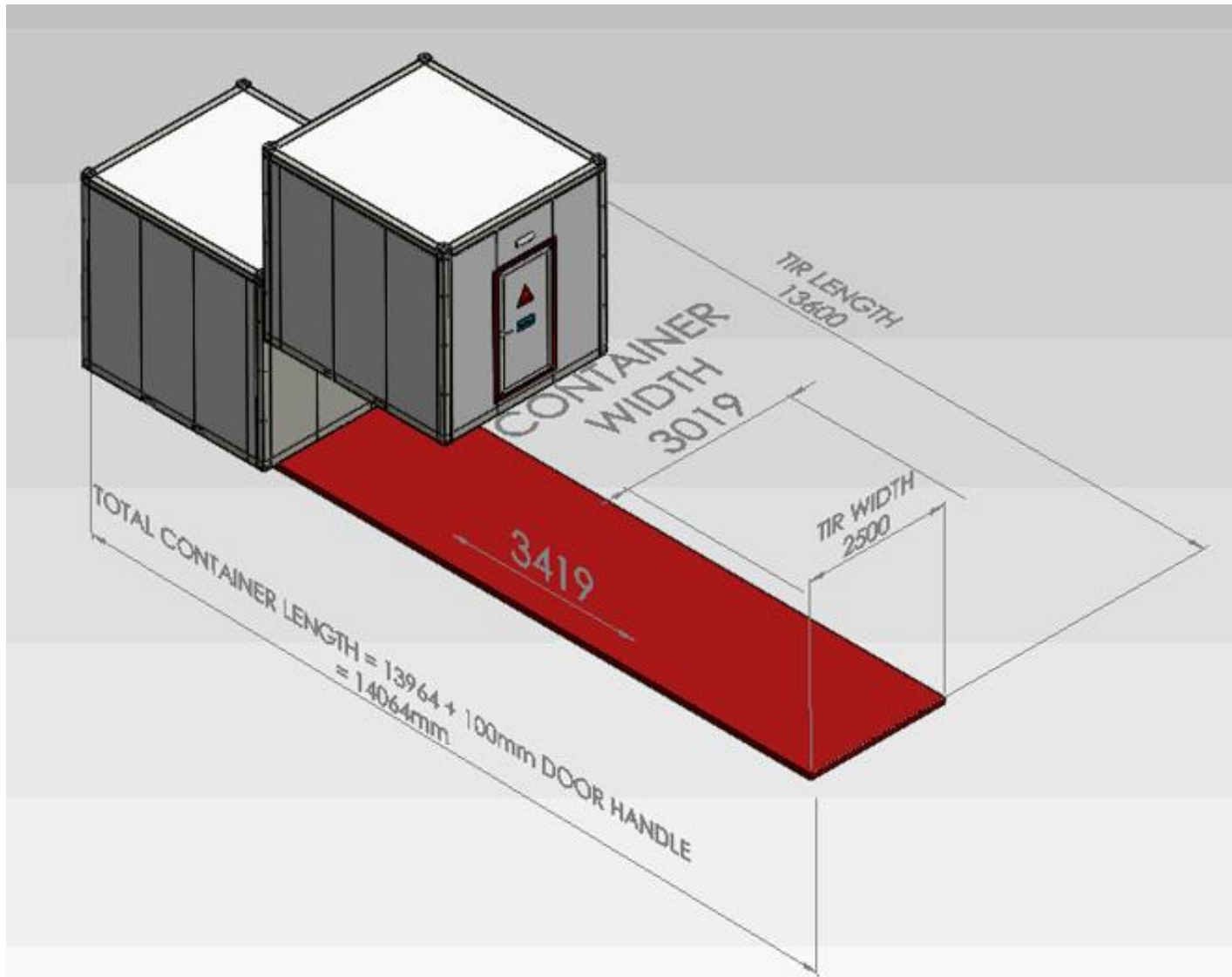
*Selon format

Besoin d'un devis ou de renseignements?

Retrouvez-nous sur www.shelter-solution.fr

Ou Contactez-nous au +33 698 721 937 // +33 604 190 553 ou par mail contact@shelter-solution.fr

Livraison en volume



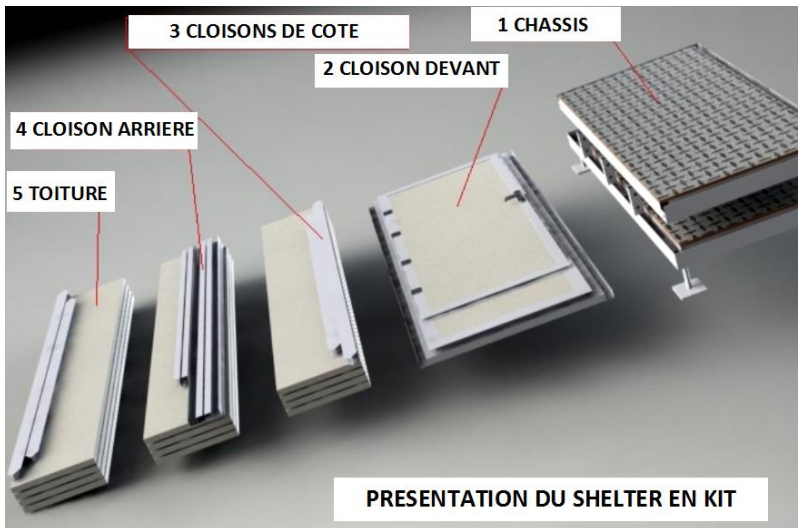
Besoin d'un devis ou de renseignements?

Retrouvez-nous sur www.shelter-solution.fr

Ou Contactez-nous au **+33 698 721 937 // +33 604 190 553** ou par mail contact@shelter-solution.fr

Montage

Montage aisé qui ne nécessite pas de compétences particulières. Seul une grue ou un chariot élévateur est nécessaire pour monter le toit.



Si nécessaire, nous pouvons vous fournir des roulettes pour une mise en place du toit manuellement.



Besoin d'un devis ou de renseignements?

Retrouvez-nous sur www.shelter-solution.fr

Ou Contactez-nous au +33 698 721 937 // +33 604 190 553 ou par mail contact@shelter-solution.fr

Shelters combinés

Nos solutions permettent aussi de réaliser votre local ou shelter technique dans de grandes dimensions.

Obtenir une mini usine ou un vaste espace technique exportable partout dans le monde n'est donc plus un problème.



Notre expérience sur le modulaire nous permet de maîtriser les assemblages et l'étanchéité de façon parfaite. Nous proposons l'assistance d'un superviseur pour vous épauler dans le montage de votre projet technique.

Besoin d'un devis ou de renseignements?

Retrouvez-nous sur www.shelter-solution.fr

Ou Contactez-nous au **+33 698 721 937 // +33 604 190 553** ou par mail contact@shelter-solution.fr

Applications

GSM
Local data
Local technique
Local onduleur
Stockage de biens informatique
Local surpresseur
Et toute autre application technique



Besoin d'un devis ou de renseignements?

Retrouvez-nous sur www.shelter-solution.fr

Ou Contactez-nous au +33 698 721 937 // +33 604 190 553 ou par mail contact@shelter-solution.fr

Caractéristiques

Common Specs	Dimensions	Any Size
	Product Type	Shelter / Separation
	Shelter Type	Demounted / Mounted
	Lifting From	Down / Up / Both
	Outside temp range	.-5 deg to +55 deg C
	Humidity	100%
	Protection	From direct solar radiation
	Wind speed resistance	160km/hr
	Resistant to	rain, dust, wind, sand
	High permeability coefficient	0.5 W/m ² k
	Inside Temp range	18 to 22 deg C
Design Life	10 years	
Side Walls	Panel Thickness	40mm / 60mm / 80mm / 100mm
	Panel Insulation	Polyurethane (B2 Class) / Rockwool
	Polyurethane Density	40kg/m ³ / Optional
	Colour	RAL7035 / RAL9002 / Any Colour
	Surface Covering Inner	0.50mm/0.55mm/0.60mm/0.90mm 5μ of primer, 20μ of top coat on top side - 7μ of service coat on back side
	Surface Covering Outer	0.50mm/0.55mm/0.60mm/0.90mm 5μ of primer, 20μ of top coat on top side - 7μ of service coat on back side
	Method of Painting	Coil Coating / Plastisol Sheet Covering

Besoin d'un devis ou de renseignements?

Retrouvez-nous sur www.shelter-solution.fr

Ou Contactez-nous au +33 698 721 937 // +33 604 190 553 ou par mail contact@shelter-solution.fr

Caractéristiques

Roof	Panel Thickness	40mm / 60mm / 80mm / 100mm
	Isolation Material	TPO Membrane
	Trapezoid Roof	Yes / No
	Slope	Yes / No (Optional size)
	Panel Insulation	Polyurethane (B2 Class) / Rockwool
	Polyurethane Density	40kg/m3 / Optional
	Colour	RAL7035 / RAL9002 / Any Colour
	Surface Covering Inner	0.50mm/0.55mm/0.60mm/0.90mm 5μ of primer, 20μ of top coat on top side - 7μ of service coat on back side
	Surface Covering Outer	0.50mm/0.55mm/0.60mm/0.90mm 5μ of primer, 20μ of top coat on top side - 7μ of service coat on back side
	Method of Painting	Coil Coating
Loading Capacity	Optional (Usually 200kg/m2)	
Chassis	Insulation	Yes / No
	Insulation with Panel	Yes / No
	Insulation Thickness	Optional (Usually 90mm)
	Base Frame	Hot Dip Galvanized
	Floor Downside Material	Plywood (18mm)
	Floor Upperside Material	Antistatcal Vinyl (2mm)
	Colour	RAL7035 / RAL9002 / Any Colour
	Forklift Legs	Yes / No
	Supporting Feet	Yes / No (Optional size)
	Method of Painting	Polyster Coating / Plastisol Coated Metal Sheet Cover over HDG
	Paint Thickness	60μ
Loading Capacity	Optional (Usually 1.200kg/m2)	

Besoin d'un devis ou de renseignements?

Retrouvez-nous sur www.shelter-solution.fr

Ou Contactez-nous au +33 698 721 937 // +33 604 190 553 ou par mail contact@shelter-solution.fr

Options

	Standard	Option
Revêtement PVC antistatique	X	
Plancher bois OSB	X	
Porte complète avec joint	X	
Arrêt de porte	X	
Gouttière	X	
Membrane TPO en toiture	X	
Pieds ajustables		X
lumière externe		X
Table pliante		X
Prises de fourches		X
Marchepied galvanisé		X
lumière interne		X
Détecteur de mouvement		X
Prise électrique (IP54)		X
Interrupteur (IP 54)		X
Contrôleur de température		X
Porte anti panique		X

Chemin de câble		X
Barre de masse (cuivre)		X
Rails de fixation		X
Echelle extérieure		X
Alarme pour le feu avec détecteur		X
Extincteur		X
Trousse de première aide		X
Climatisation		X
Câble de terre (25mm ²)		X
Ouvertures pour passage de câbles ou des ventilations		X
Groom de porte		X
Echelle intérieure		X
Plaque d'identification		X
Contact de porte (mécanique ou magnétique)		X
Passages de cloison pour climatiseur		X
Détecteur de fumée		X

Besoin d'un devis ou de renseignements?

Retrouvez-nous sur www.shelter-solution.fr

Ou Contactez-nous au +33 698 721 937 // +33 604 190 553 ou par mail contact@shelter-solution.fr

Options

OPTION	PHOTO	OPTION	PHOTO
MARCHEPIED ACIER GALVANISE		MECANISME DE PORTE	
MEMBRANE TPO (ISOLATION)		EHELLE EXTERIEURE	
CHEMIN DE CABLE		ESCABEAU	

Besoin d'un devis ou de renseignements?

Retrouvez-nous sur www.shelter-solution.fr

Ou Contactez-nous au +33 698 721 937 // +33 604 190 553 ou par mail contact@shelter-solution.fr

Options

OPTION	PHOTO	OPTION	PHOTO
PORTE ANTI PANIQUE		TABLE PLIANTE PORTE DOCUMENTS	
MECANISME DE PORTE		ALARME D'OUVERTURE	
LUMIERE INTERIEURE		PRISES ET INTERRUPTEUR IP54	

Besoin d'un devis ou de renseignements?

Retrouvez-nous sur www.shelter-solution.fr

Ou Contactez-nous au +33 698 721 937 // +33 604 190 553 ou par mail contact@shelter-solution.fr

Options

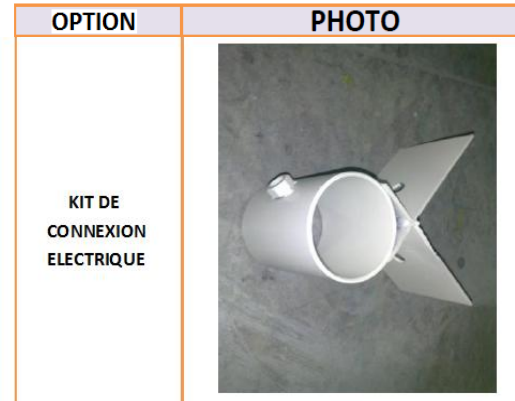
OPTION	PHOTO	OPTION	PHOTO
GRILLE AERATION ALUMINIUM		BARRE DE TERRE	
LUMIERE EXTERIEURE IP 54		DETECTEUR DE MOUVEMENTS	
MECANISME ARRET DE PORTE		CADRE POUR AFFICHAGE	

Besoin d'un devis ou de renseignements?

Retrouvez-nous sur www.shelter-solution.fr

Ou Contactez-nous au +33 698 721 937 // +33 604 190 553 ou par mail contact@shelter-solution.fr

Options




Besoin d'un devis ou de renseignements?

Retrouvez-nous sur www.shelter-solution.fr

Ou Contactez-nous au +33 698 721 937 // +33 604 190 553 ou par mail contact@shelter-solution.fr

Options

OPTION	PHOTO	OPTION	PHOTO
TOIT EN BAC ACIER TRAPEZOIDAL		EXTINCTEUR	
LUMIERE D'URGENCE		SUPPORTS DE FIXATION	
PORTE ISOLEE		LUMIERE INTERIEURE 48V	
RESEAU DE TERRE CHEMIN DE CABLE		RESEAU DE TERRE	

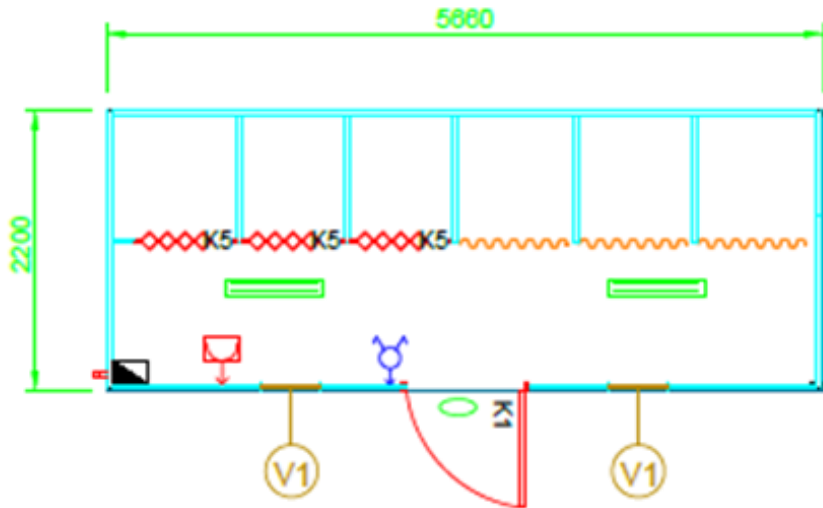
Besoin d'un devis ou de renseignements?

Retrouvez-nous sur www.shelter-solution.fr

Ou Contactez-nous au +33 698 721 937 // +33 604 190 553 ou par mail contact@shelter-solution.fr

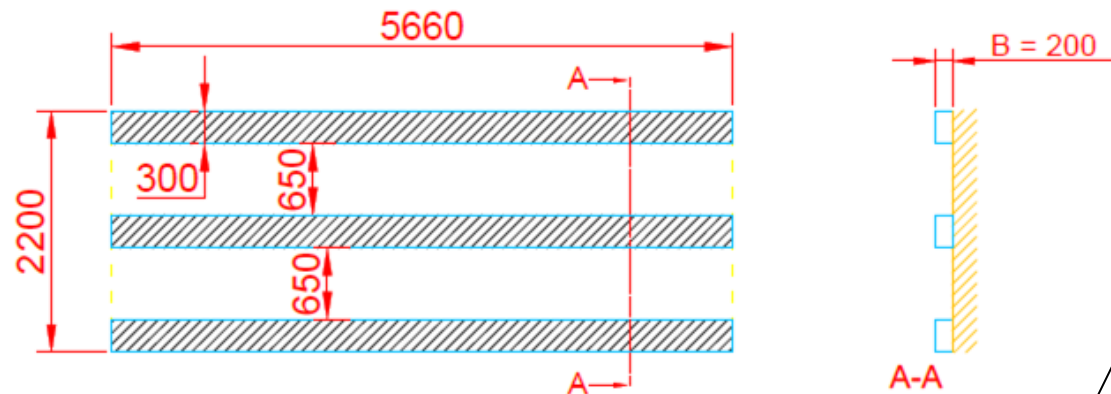
Plans

Avec la commande nous vous fournissons sur demande les plans de fondations et d'électricité.



Electricité (en goulotte)

Plan de fondations

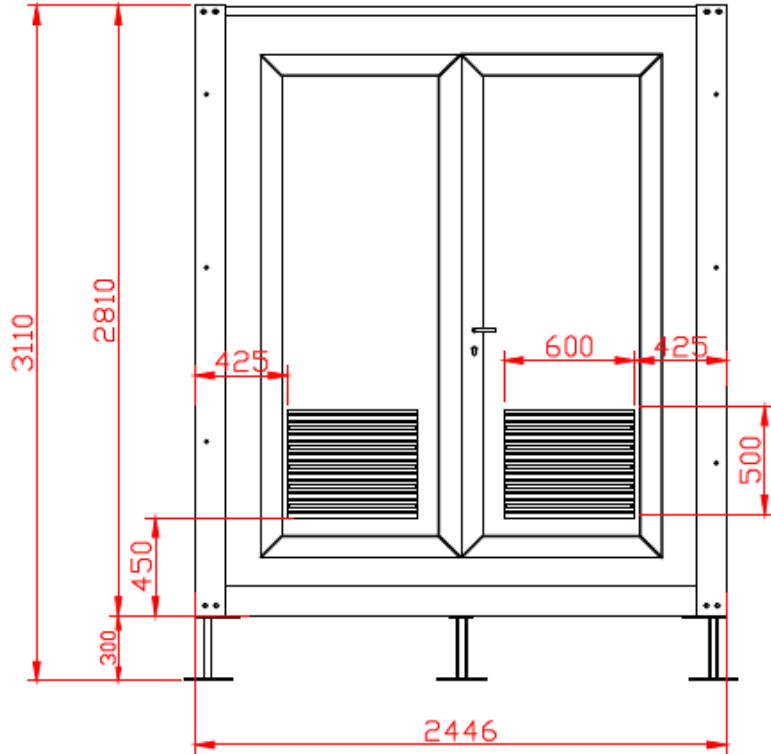


Besoin d'un devis ou de renseignements?

Retrouvez-nous sur www.shelter-solution.fr

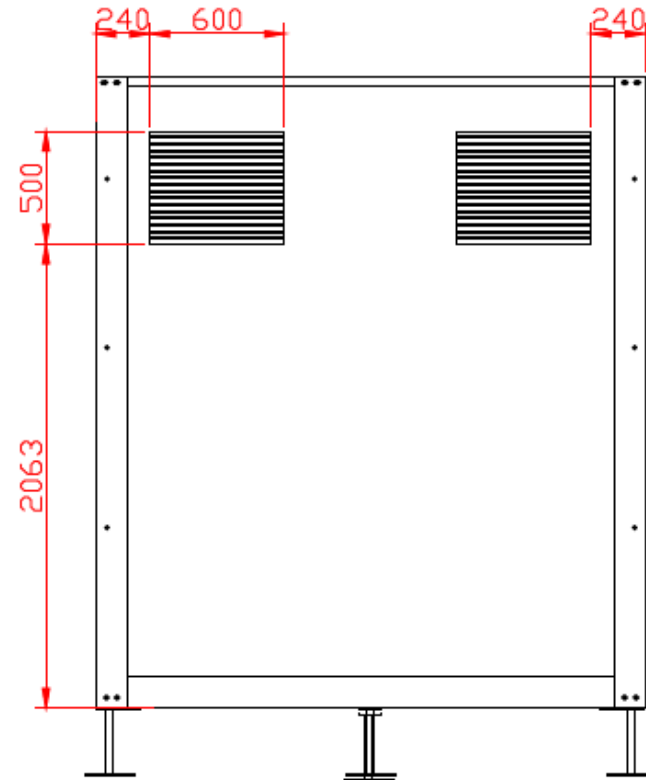
Ou Contactez-nous au +33 698 721 937 // +33 604 190 553 ou par mail contact@shelter-solution.fr

Exemples de plans

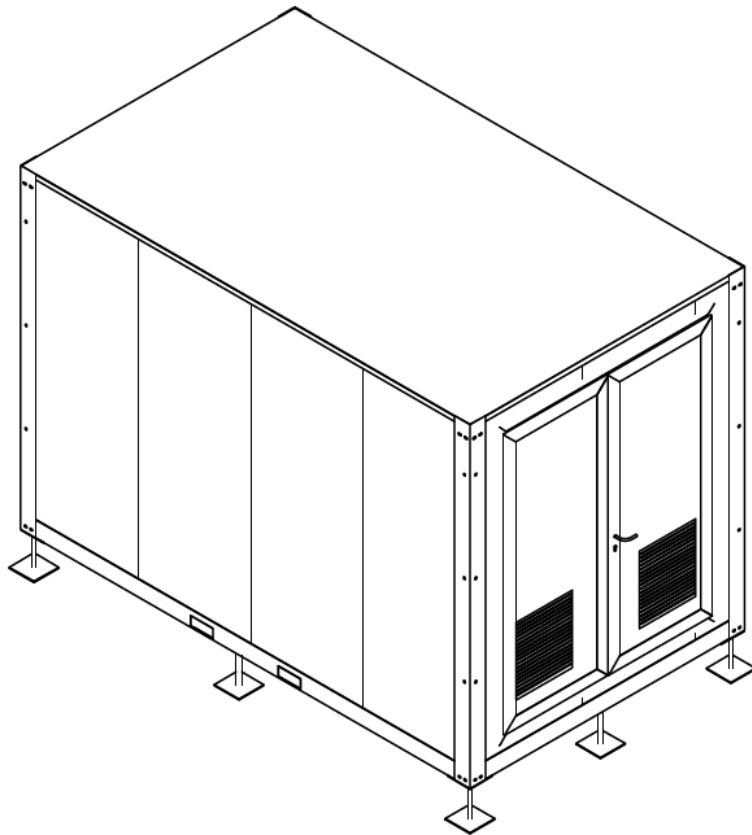


Vue avant avec double porte et grilles d'aération verticales

Vue arrière avec grilles d'aération verticales



Exemples de plans

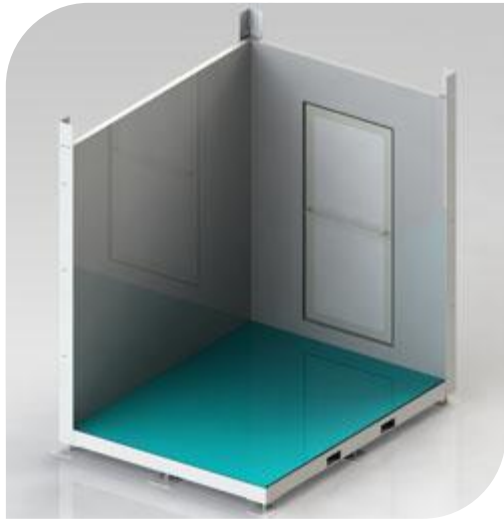


Besoin d'un devis ou de renseignements?

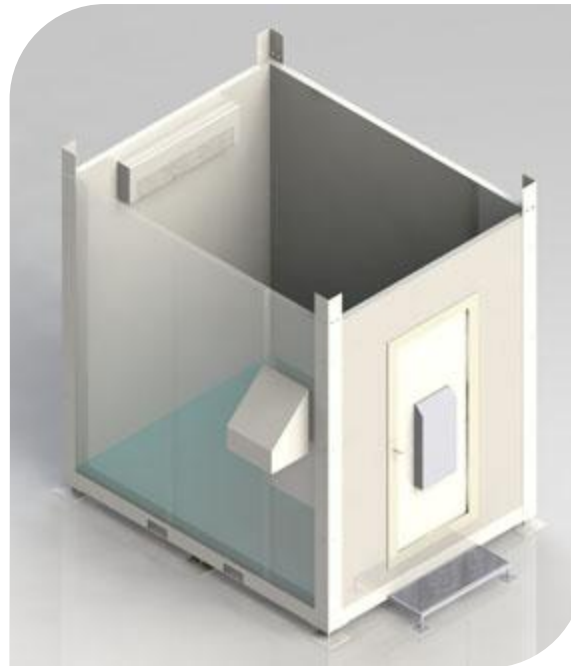
Retrouvez-nous sur www.shelter-solution.fr

Ou Contactez-nous au **+33 698 721 937 // +33 604 190 553** ou par mail contact@shelter-solution.fr

Exemples de plans



Divers vue 3D

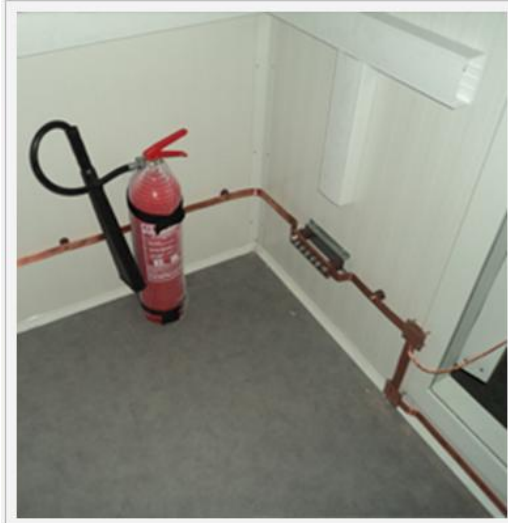


Photos



Besoin d'un devis ou de renseignements?
Retrouvez-nous sur www.shelter-solution.fr
Ou Contactez-nous au +33 698 721 937 // +33 604 190 553 ou par mail contact@shelter-solution.fr

Photos



Besoin d'un devis ou de renseignements?

Retrouvez-nous sur www.shelter-solution.fr

Ou Contactez-nous au +33 698 721 937 // +33 604 190 553 ou par mail contact@shelter-solution.fr

Quelques références



Parce votre projet est essentiel pour vous, nous vous assisterons, non pas comme un simple prestataire, mais comme un véritable partenaire !



Ainsi, nous vous proposons un concept simple, fiable et extrêmement compétitif sur scène internationale, le tout adapté à vos besoins.



N'hésitez pas à consulter notre site internet :

www.shelter-solution.fr

Et à nous contactez aux +33 698 721 937 // +33 604 190 553

ou par mail contact@shelter-solution.fr



L'équipe Containers Solutions