

# ERGO BALANCE 2 DE LUXE

Utilisateur	: 2 personnes
Dimensions	: 141 x 112 x 208 cm
Ht minimum requise	: 220 cm
Puissance	: 1900 Watt
Branchement	: 220 – 240 V, 16 A
Bois	: Epicéa.
Traitement extérieur	: Vernis
Traitement intérieur	: Vernis
Porte	: largeur : 63 cm
Couleur métal	: gris
Verre	: 6 mm ESG, Parsol gris
Poids	: 240 kg environ
Réflecteurs	: 2 frontaux : 2 dorsaux homogènes, SENSOCare®
Température de la pièce	: plein verre = 22° C minimum : plein bois = 18° C minimum
Hauteur de Montage	: 220 cm minimum *



## Equipement :

- Lumières colorées LED et spectre solaire
- Huiles essentielles (4 x 10 ml + coupelle)
- Commande électronique avec système audio MP3 et hauts parleurs
- Dossiers ergonomiques flexibles, accoudoirs, repose-tête et porte-serviettes
- Sol chauffant avec thermozone intégrée (45 x 45 cm par utilisateur)

## Options :

- Technologie SENSOCare®
- Tablette préprogrammée
- PHYSIOcontrol avec l'application MyPhysiotherm
- Couvre toit
- Cache arrière
- Pack confort
- Différents bois, couleurs, \*modification Hauteur, Largeur et Profondeur

## Variante Bois / Verre

### Côté A

- Bois
- Verre

### Côté B

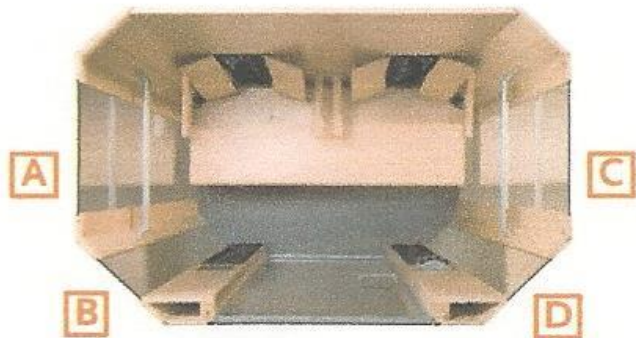
- Bois
- Verre

### Côté C

- Bois
- Verre

### Côté D

- Bois
- Verre



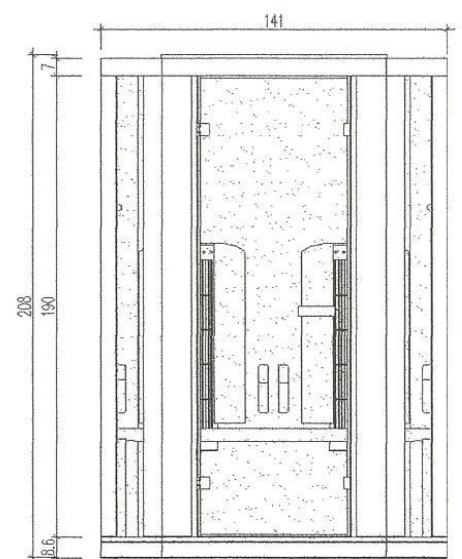
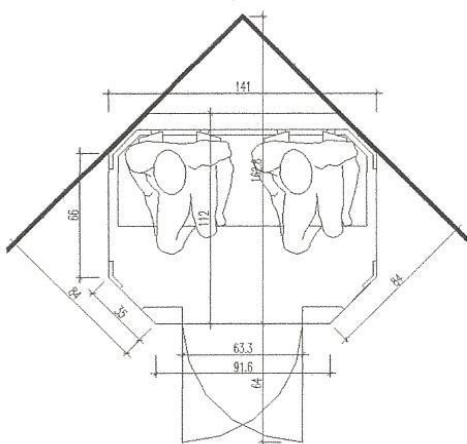
Température de la pièce :

Hauteur de la pièce :

Options :

Plan de base

Vue de face



Photos non contractuelles. Physiotherm se réserve le droit d'apporter toute modification aux caractéristiques figurant ci-dessus.

PHYSIOTHERM FRANCE