

Mât en tube d'acier laminé (S235-JR) de profil rectangulaire de 200mm x 100mm. Hauteur de 4m à 7m. Possibilité d'inclure une ou deux consoles (même niveau ou différent). Offre une grande robustesse et durabilité. Son design sobre et moderne s'adapte à tout type d'environnement urbain. Inclut un module LEDs BENITO-NOVATILU avec une gamme de puissances comprises entre 20W et 120W afin de répondre à tout type de besoins.

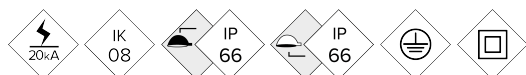
MÂT :

L'amélioration et l'évolution constante de nos produits, peuvent entraîner certaines modifications des données techniques et caractéristiques des produits sans préavis.

ILLIM

Luminaire

ELIUM M



Elium est un luminaire au design plat avec un extraordinaire rapport efficacité-prix. Conçu pour tout type d'espaces urbains grâce à ses trois formats et dix-huit courbes de distribution optique disponibles. Idéal pour installation sur mât d'entre 4m et 12m.

AVANTAGES :

- Haute efficacité. Jusqu'à 142 lm/W réels
- 3 formats différents. Entre 20W et 140W
- Double cavité. Driver et LEDs
- Ouverture au moyen d'un tournevis
- 18 courbes de distribution lumineuse
- Standard Zhaga (Book 15)
- Ready 4IoT. Prêt pour la connectivité

EMPLOIS :

- Pistes cyclables et zones 30
- Zones urbaines et résidentielles
- Boulevards
- Zones industrielles et parkings
- Voies interurbaines et ronds-points
- Voies rapides et autoroutes

[Fiche de projet](#) | [CAD](#) | [Catalogue](#) | [Instructions de montage](#) | [BIM](#) | [Image HD](#)

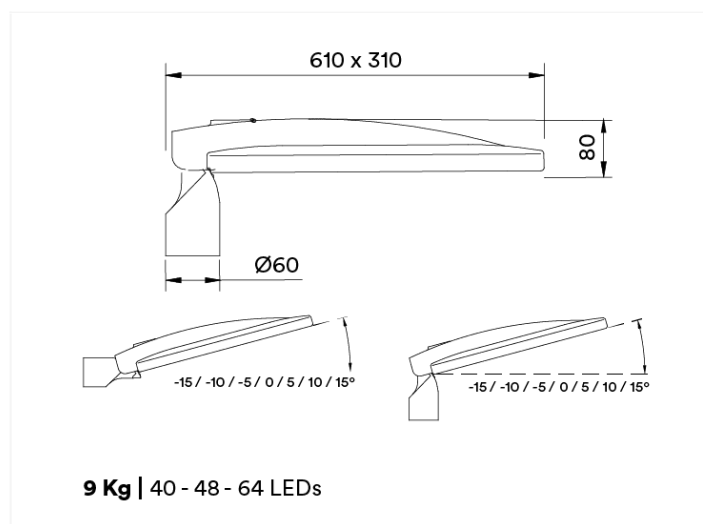
**BENITO
NOVATILU**

info@benito.com
tel. +34 93 852 1000 / +34 961 401 000

CARACTERISTIQUES :

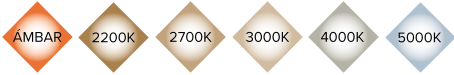
Matériau du corps :	Fonte d'aluminium coulée sous pression de type EN AC-43000, EN AC-43100, EN AC-43400, EN AC-44100, EN AC-47100 conformément à la norme UNE EN 1706
Diffuseur (fermeture cavité optique) :	Verre trempé de 5 mm. Filtre UV
Visserie :	Acier inoxydable 18/8 - AISI 304
Corps :	Cavité unique : driver / module LEDs
Joints d'étanchéité :	Silicone
Degré d'étanchéité IP du luminaire :	66
Degré d'étanchéité IP du groupe optique :	66
Résistance aux chocs IK :	08
Dissipation thermique des LEDs :	Dissipation thermique à travers le corps du luminaire, sans ailettes externes ni fluides conducteurs. Dissipation passive par convection, assurant le contact thermique des modules LEDs grâce à un transfert de chaleur à haute conductivité
Valve anticondensation :	
Peinture :	Revêtement en peinture poudre polyester, par pulvérisation électrostatique sublimée par cuisson. Résistant à la corrosion
Coloris :	RAL 9006. En option : autres coloris
Fixation :	Post - Top et Latéral Ø60mm
Orientable :	De -15° à 15° d'inclinaison
Entretien :	Ouverture au moyen d'un tournevis. Modules remplaçables : LEDs, drivers, SPD
Hauteur d'installation :	7 - 12 m
Driver :	Driver réglable à courant constant. Intégré à l'intérieur du luminaire, précâblé sur une plaque en acier galvanisé
Régulation du driver :	Driver dimmable 0-10V. Programmable sur 5 niveaux. En option : DALI 2. Inclut les caractéristiques du Wireless, AOC, MTP, DTL
Options de réduction de flux :	<ul style="list-style-type: none"> - Multiniveau avec temporisateur ou minut virtuelle - Ready4IoT - Réduction du flux en tête de série - Double niveau avec ligne de commandement
Protecteur de surtensions (SPD) :	Protecteur de surtensions transitoires (SPD) de 10kV et 20kA Type 2. Connexion série avec thermofusible de déconnexion pour une protection plus efficace en fin de vie du SPD

PLAN :



INSTALLATION :





DONNEES TECHNIQUES :

	REF.	N° LEDs	Puissance W	I Driver mA	Flux lumineux réel (T)=85°C		Flux lumineux initial (T) =25°C)	
					Flux lm	Efficacité lm/W	Flux lm	Efficacité lm/W
ELIUM M	ILLIM150	48	100	625	14200	142	16188	162
		64	120	563	16920	141	19289	161
		64	140	657	19740	141	22540	161

LEDs: 5050

Efficacité Nominal le LED: 172 lm/W.

Courant maximal LED: 1000 mA.

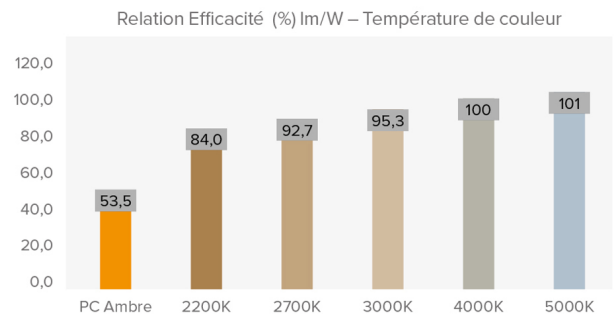
Courant LED = Courant Driver/2.

Vie Moyenne L90B10: >100,000 heures.

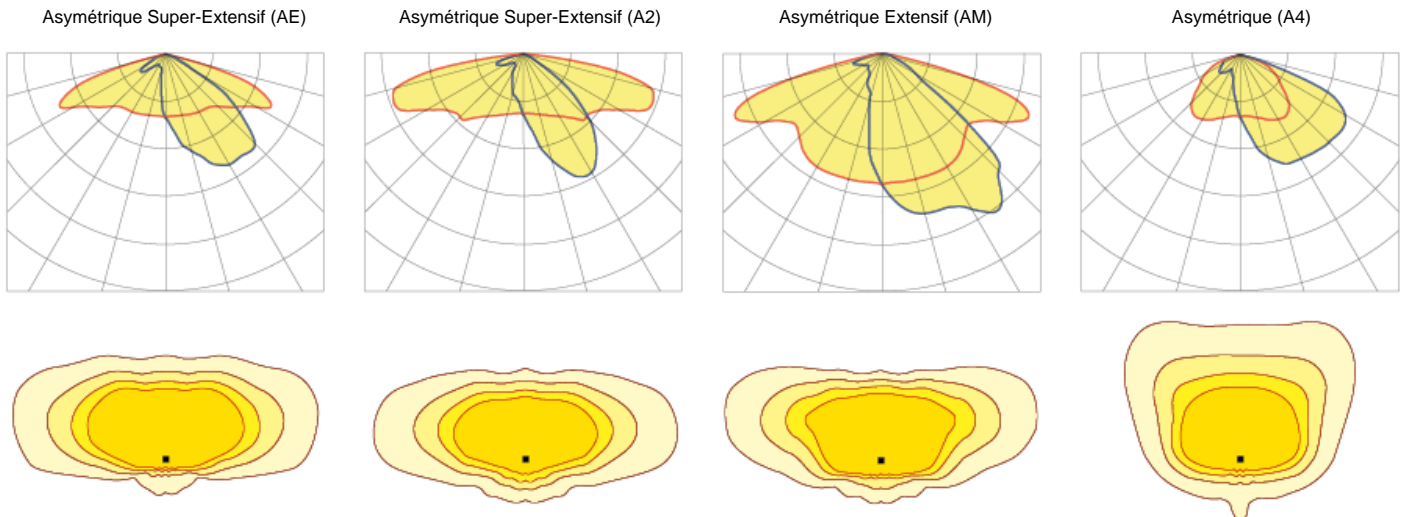
Flux Lumineux et Efficacité à 4000°K et CRI>70.

Tolérance du flux lumineux < +/-3%.

Les valeurs sont sujettes à changement sans préavis en fonction du Binning des LEDs.



PHOTOMETRIES :



*Consulter d'autres distributions lumineuses

Le Groupe BENITO NOVATILU se réserve le droit d'apporter des modifications à ses produits sans préavis.

MODULE LEDs :

Module LEDs :	BENITO-NOVATILU Format Zhaga de 16 LEDs. Consulter températures de couleur, IRC et distributions lumineuses
Module remplaçable :	Oui
LED :	5050
N° de LEDs :	48 - 64
Format PCBs :	3 ou 4 Zhaga (Book 15) 2x8
Efficacité nominale du LED :	172
Température de couleur :	PC Ambre, 2K2, 2K7, 3K, 4K, 5K,
Indice de rendu de couleur IRC :	>70 (en option >80)
Vie moyenne des LED L90B10 :	L90B10 >100.000 heures

SPECIFICATIONS OPTIQUES :

Système optique :	Lentilles en PMMA 2x2
Distributions lumineuses :	18 courbes de distribution photométrique
Flux hémisphère supérieur (FHS) ULOR :	0%
Flux hémisphère inférieur DLOR :	100%
Indice d'éblouissement :	Entre D5 et D6 (en fonction de la distribution de la lumière)
Catégorie d'intensité de la lumière :	Entre G*4 et G*6 (en fonction de la distribution de la lumière)
Flux lumineux CIE n°3 :	>95%
Sécurité photobiologique :	RG0 (sans risque)
Flux lumineux initial Tj=25°C (jusqu'à) :	lm 24111
Efficacité initiale du luminaire Tj=25°C (jusqu'à) :	lm/W 162
Flux lumineux réel Tj=85°C (UNE EN 13032-4) (jusqu'à) :	lm 21150
Efficacité réelle du luminaire Tj=85°C (UNE EN13032-4) (jusqu'à) :	lm/W 142

SPECIFICATIONS ELECTRIQUES :

Puissance maximale nominale (LEDs) :	W 132
Puissance maximale consommée (luminaire) :	W 140
Gamme de puissances :	W 100 - 140W
Courant maximal du LED :	mA <400 (<50% I _{max})
Classe de protection électrique IEC :	Classe I et II
Protecteur de surtensions (SPD) :	Protecteur de surtensions transitoires (SPD) de 10kV et 20kA Type 2. Connexion série avec thermofusible de déconnexion pour une protection plus efficace en fin de vie du SPD
Niveau de protection de tension mode normal et différentiel (SPD) U _{dc} :	kV 10 et NTC en option
Courant maximal de décharge (8/20) (SPD) :	kA 20
Déconnexion thermique de la phase (SPD) :	Oui
Tension d'entrée :	Vac 220-240
Tension d'entrée (gamme maximale) :	Vac 198-264
Fréquence d'entrée :	Hz 47-63
Courant de démarrage :	A <65
Durée du pic de démarrage :	ms <0,3
Efficacité du driver :	>90%
Facteur de puissance 100% consommation :	>0,98
Facteur de puissance 50% consommation :	>0,95
Distorsion harmonique totale (THD):	<10
Consommation d'énergie en standby :	W <0,4
Classification énergétique :	A++ IPEA>1,15

CONDITIONS DE TRAVAIL :

Vie moyenne des LED L90B10 :	>100.000
Vie moyenne du driver à T _p <70°C :	100.000
Vie moyenne du luminaire L80B10 (TM-21) :	72.167
Température ambiante de travail :	°C De -35°C à +50°C
Surface au vent :	m ² 0,049
Test anti-vibrations (15Hz en 3 axes) :	
Test en soufflerie :	
Garantie :	années 5 ans (en option jusqu'à 10)

DIMENSIONS EMBALLAGE :

Poids net	kg 9
Poids brut	kg 10
Dimensions Luminaire (LxlxH)	mm 610x310x80
Dimensions emballage (LxlxH)	mm 720x330x120
Unités par emballage	1
Quantité par conteneur 20"	
Quantité par conteneur 40"	

CERTIFICATIONS :

Certifications de sécurité:

EN 60598-1 / EN 60598-2-3 / EN 62493 / IEC 62471

Certifications EMC :

EN 55015 / EN 61547 / EN 61000-3-2 / EN 61000-3-3 / EN 61347-2-13 / EN 61347-1 / EN 62384

Autres certifications :

IEC 62262 / EN 13032-4 EN62031 / EN 16474 / ISO 9227 / EN 60068-2-11 / ISO 10289 / EN 61643-11