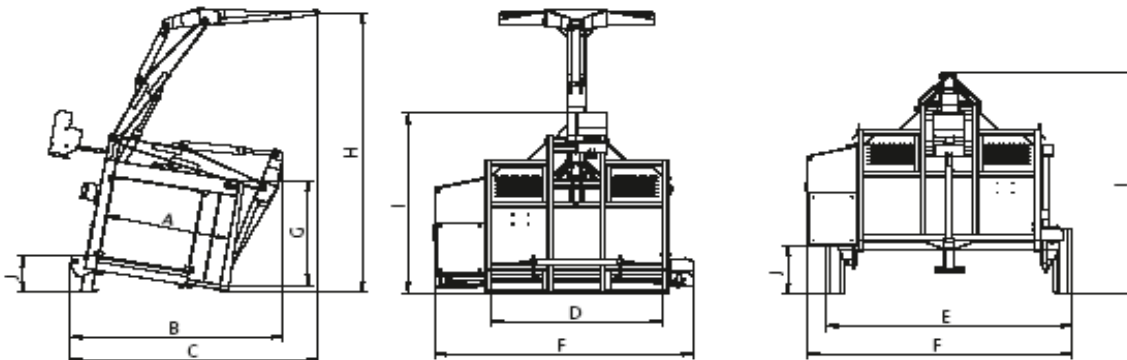


Caractéristiques techniques

		D 1650	D 2000	D 2400	D 2400 SP
A	Longueur intérieure caisse	1.10 m	1.30 m	1.60 m	1.60 m
B	Longueur hors tout griffe fermée	2.05 m	2.25 m	2.55 m	3.10 m
C	Longueur hors tout griffe ouverte	2.36 m	2.56 m	2.86 m	3.35 m
D	Largeur intérieure de caisse	1.50 m	1.50 m	1.50 m	1.50 m
E	Largeur aux roues				2.28 m
F	Largeur hors tout	2.20 m	2.20 m	2.20 m	2.36 m
G	Hauteur intérieure de caisse	1.00 m	1.00 m	1.00 m	1.00 m
H	Hauteur de reprise silo	3.00 m	3.00 m	3.00 m	3.00 m
I	Hauteur hors tout	1.70 m	1.70 m	1.70 m	2.10 m
J	Hauteur de distribution	0.80 m	0.80 m	0.80 m	0.80 m
Capacité		1.65 m ³	2.00 m ³	2.40 m ³	2.40 m ³
Poids à vide		640 kg	690 kg	740 kg	890 kg
Roues					175x14
Distribution à droite		●	●	●	●
Distribution à gauche		■	■	■	■
Déport de distribution 0.30 m		■	■	■	■
Commande manuelle		●	●	●	●
Commande électrique		■	■	■	■
Trémie mélangeuse 150 l		■	■	■	■

● Standard

■ Option



Matériel conforme aux normes de sécurité.

Nous nous réservons le droit de modifier nos matériels et leurs caractéristiques à tout moment.