

MXS2

Capteur de déplacement à bandes magnétiques

Caractéristiques principales

- Plage de mesure jusqu'à 8165 mm
- Linéarité jusqu'à $\pm 2 \mu\text{m}$
- Résolution jusqu'à $1 \mu\text{m}$
- Interface disponible SSI & BiSS
- Résistant poussière, saletés et liquide (IP67)
- Température d'utilisation de -25°C à $+85^\circ\text{C}$
- Grande tolérance de montage
- Sortie incrémental supp. pour le retour de vitesse.



Spécifications techniques MXS2

Plage de mesure	de 55mm à 8165 mm				
Linéarité max.	$\pm 2 \mu\text{m}$	$\pm 5 \mu\text{m}$	$\pm 10 \mu\text{m}$	$\pm 50 \mu\text{m}$	
Répétabilité	± 1 incrément				
Résolution	$1 \mu\text{m}$	$2 \mu\text{m}$	$5 \mu\text{m}$	$10 \mu\text{m}$	$50 \mu\text{m}$
Actualisation de la position	100 μs				
Fréquence de comptage (incrémental)	Voir tableau ci-dessous				
Sortie	Absolu : SSI, BiSS-C Incrémental : NPN (AB)				
Alimentation	$+5 \pm 5\%$				
Consommation	max. 1				
Connexion	Câble Hi-flex avec fils ouverts ou câble avec connecteur M12, 8 broches				
Indice de protection	IP67				
Température d'utilisation	-25°C à $+85^\circ\text{C}$				
Température de stockage	-40°C à $+100^\circ\text{C}$				
Résistance aux chocs	250g, 6ms selon CEI EN 60068-2-27				
Résistance aux vibrations	10g, 5 à 2000 Hz selon CEI EN 60068-2-6				
Protection contre les courts-circuits	Oui				
EMC	Selon EN 61000-6-2 niveau 3				
Espace entre le capteur et la bande	0,1 à 0,6 mm				
Vitesse de course (mécanique)	max. 10 m/s				
Boîtier	anticorrosion, UNI EN AW-6082				

Fréquence de comptage

Résolution (μm)	Courses de vitesse max. (m/s) ¹⁾	Fréquence de comptage max. (kHz)	Longueur du mot de données	Nb. max. de données
50	7	73	19 bits	18 bits (262143)
10	7	350	21 bits	20 bits (1048575)
5	7	580	22 bits	21 bits (2097151)
2	1,8	580	23 bits	22 bits (4194303)
1	1,4	580	24 bits	23 bits (8388607)

Spécifications techniques bande magnétique WBA2

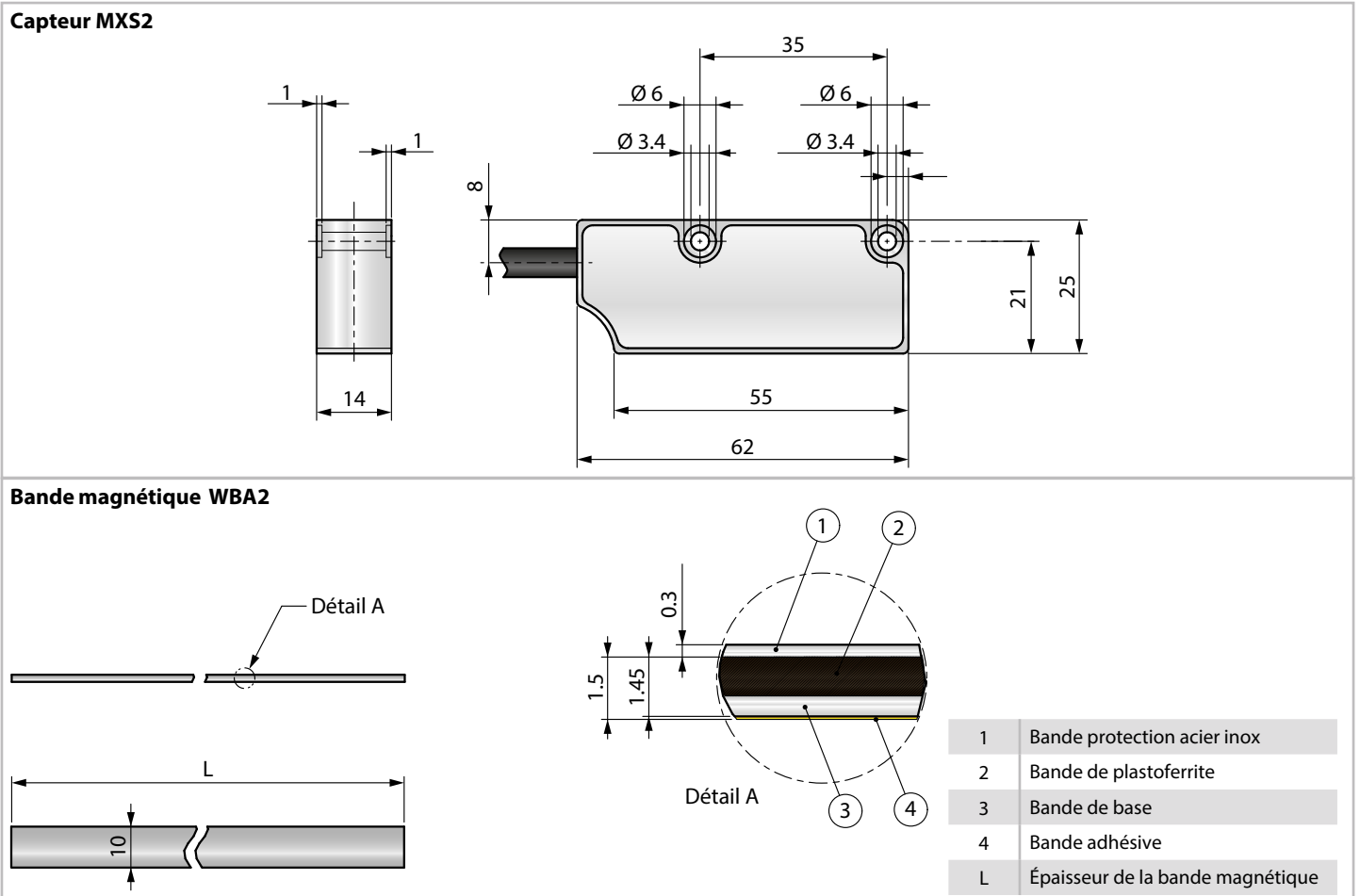
Longueur	Max. 8220 mm
Classe de précision	$\pm 40 \mu\text{m/m}$
Polar pitch	2 mm
Indice de protection	IP67
Température d'utilisation	-25°C à +85°C
Température de stockage	-40°C à +100°C
Coefficient de dilatation thermique	0,000016/K

Résistance chimique de la bande magnétique

Acétone	..	Kérosène	.	Eau de mer	..
Acétylène	..	Cétone	...	Chaleur de vapeur	.
Antigel (acide acétique glacial)	.	Huile minéral / moteur	.	Diluant	...
Benzène	...	Pétrole	..	Térébenthine	..
Heptane	...				

• Pas ou peu d'effet .. Moyennement d'effets ... Beaucoup d'effet

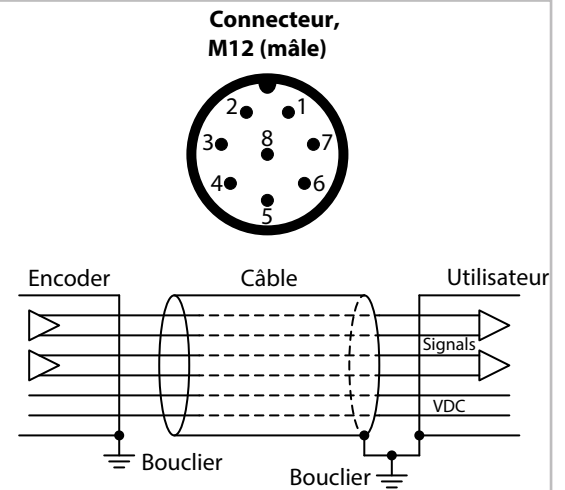
Dimensions (mm)



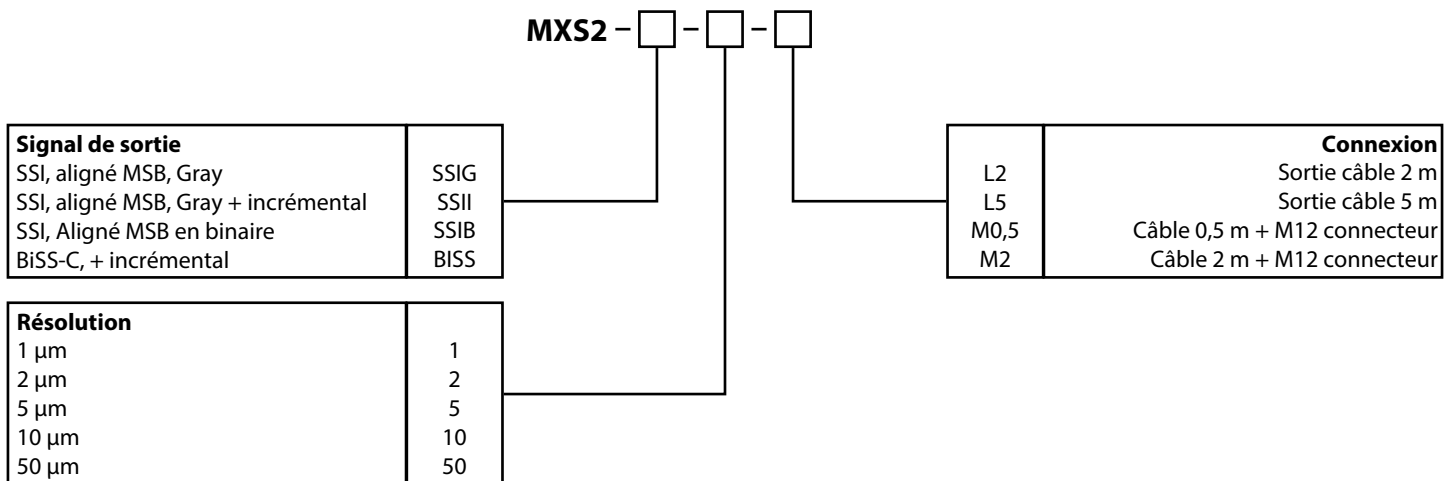
Connexions électriques

Fonction	Sortie câble	Sortie connecteur	Connexion câble K8P...
GND _{Supply}	BK	Pin 1	WH
+V	RD	Pin 2	BN
GND _{Signal}	YE	Pin 3	GN
START	BU	Pin 4	YE
Signal	GN	Pin 5	GY
STOP	OG	Pin 6	PK
n. c.	WH	Pin 7	BU
Erreur ¹⁾	GY	Pin 8	RD
Bouclier	Bouclier	Boîtier	Bouclier

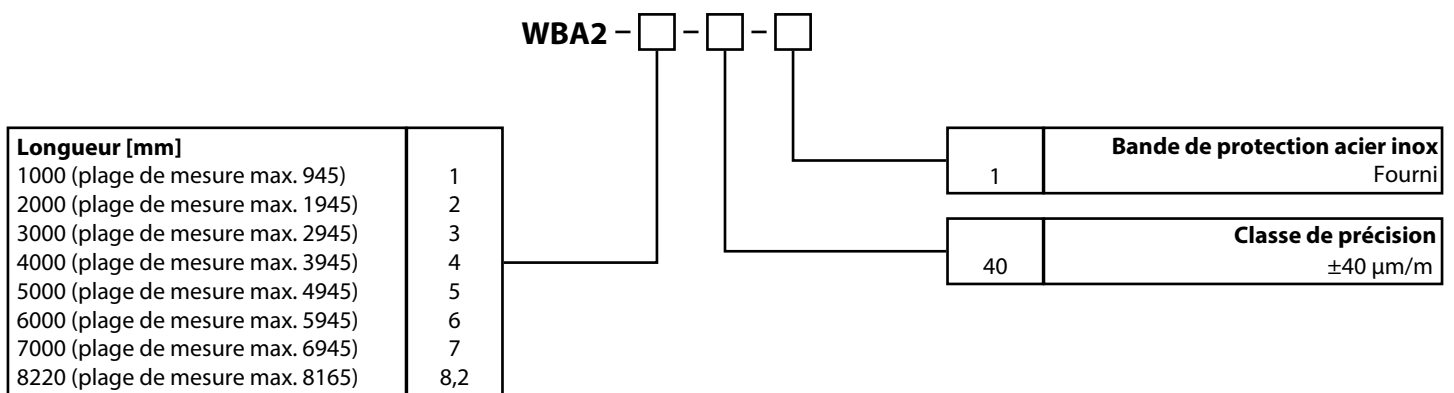
¹⁾ Possible uniquement avec la sortie option A11



Références de commande capteur MXS2



Références de commande bande magnétique WBA2



Accessoires

Câble avec connecteur (femelle) M12, 8 pôles, bouclier, IP67

K8P2M-S-M12	2 m, connecteur droit
K8P5M-S-M12	5 m, connecteur droit
K8P10M-S-M12	10 m, connecteur droit

Afficheurs numériques pour capteurs avec sortie HTL, 2 canaux

WAY-SX-S	Écran tactile, alimentation : 18...30 VDC
WAY-SX-AC	Écran tactile, alimentation : 115...230 VAC

Pour plus d'informations et d'options, cf. fiche technique WAY-SX.

Raccord connecteur (femelle) M12, 8 pôles, à assembler

D8-G-M12-S	Connecteur droit
D8-W-M12-S	Connecteur angulaire