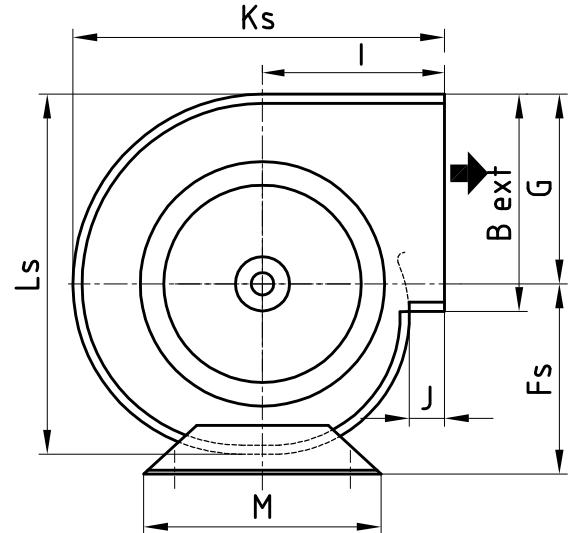
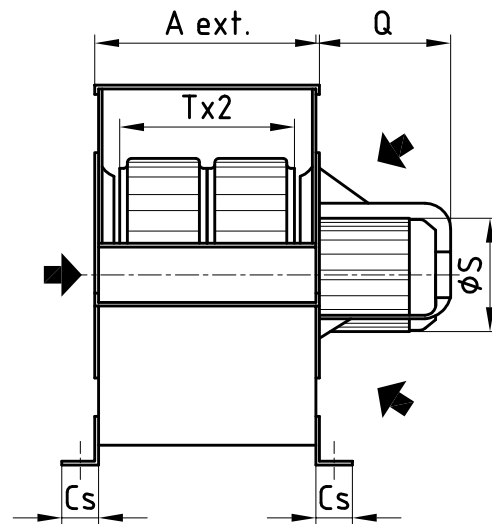
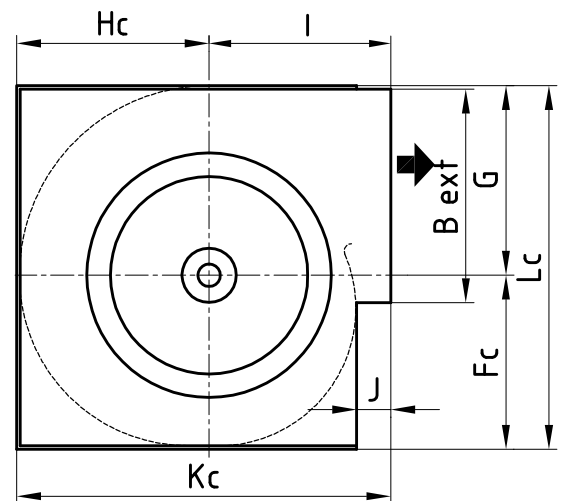
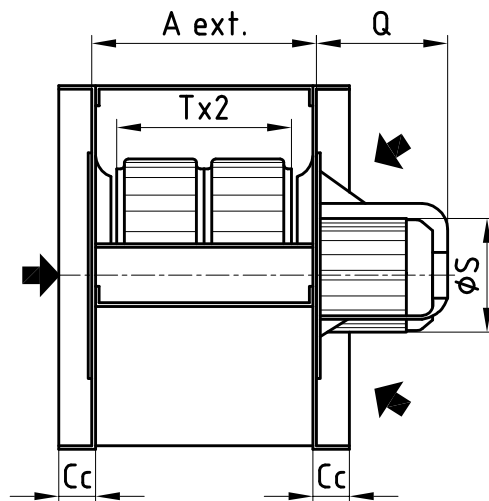


1 RD 270	5 LG 270
2 RD 90	6 LG 90
3 RD 180	7 LG 180
4 RD 0	8 LG 0
ORIENTATIONS COTE MOTEUR	
1 RD 270	5 LG 270
2 RD 90	6 LG 90
3 RD 180	7 LG 180
4 RD 0	8 LG 0



**SPIRALE
CUBIQUE**



NOTA : 1) Les cotes Q et ϕ S maxi sont données à titre indicatives
 2) Fixations au sol suivant plan N° 21136

TYPE	T	As	Ac	B	Cs	Cc	D	E	Fs	Fc	G	Hs	Hc	I	J	Ks	Kc	Ls	Lc	M	Q maxi	S maxi
V 120	82	176	/	70	22	/	114	75	88	/	109	101	/	89	14	185	/	192	/	185	120	100
V 210	112	268	262	230	30	25	207	130	162	159	202	185	182	165	35	345	347	359	361	305	60	120
V 240	112	268	262	260	30	25	220	148	180	177	215	202	199	183	35	380	382	390	392	335	100	120
V 275	112	288	287	287	30	25	249	162	199	196	244	227	224	200	38	422	424	438	440	380	100	160
V 325	112	288	287	342	30	25	296	193	234	231	291	270	267	231	38	496	498	520	522	445	160	160