

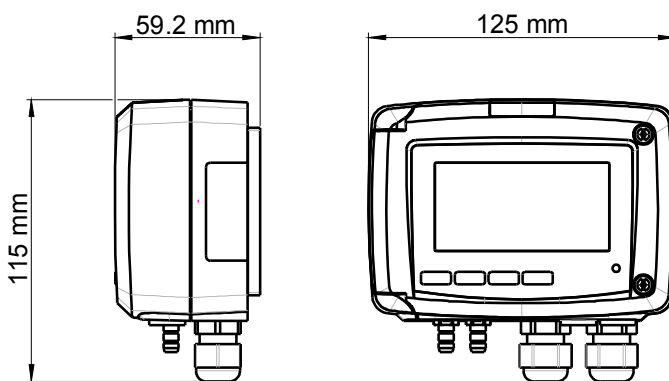
Capteur / transmetteur de pression différentielle et de température CP 210

LES PLUS DE LA GAMME

- Gamme de -100/+100 Pa à -2000/+2000 mbar (selon modèle, voir « Référence »)
- Entrée Pt100 sur bornier pour mesure de la température, gamme de -100 à +400 °C (sondes en option)
- Echelles intermédiaires configurables
- Sortie analogique 4 fils 0-5/10 V ou 0/4-20 mA
- Alimentation 24 Vdc/Vac ou 230 Vac (115 Vac en option)
- Indicateur de tendance
- Boîtier ABS V0 IP65, avec ou sans afficheur
- Montage ¼ tour sur platine de fixation murale
- Electrovanne d'auto-calibration (seulement sur CP211 et 212)



CARACTERISTIQUES DU BOITIER



Matière : ABS V0 selon UL94

Indice de protection : IP65

Afficheur : 75 x 40 mm, LCD 19 digits 2 lignes.

Hauteur des caractères : Valeurs : 10 mm ; Unités : 5 mm

Raccords : Cannelés Ø 6.2 mm (CP211/212/213)
À bagues pour tubes Ø4x6 mm (CP214/215)

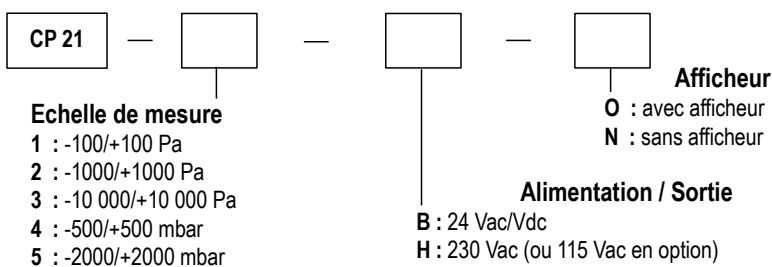
Passerelle : Pour câbles Ø 6 mm maximum

Presse étoupe : Pour câbles Ø 8 mm maximum

Poids : 320 g

REFERENCES

La codification ci-dessous permet de construire la référence d'un capteur :



Exemple : CP 211 – HO

Capteur/transmetteur de pression avec échelle de mesure -100/+100 Pa, avec alimentation 115 ou 230 Vac, avec afficheur.

CARACTERISTIQUES TECHNIQUES

Unités de mesure	CP211/212/213 : Pa, mmH ₂ O, mbar, inWG, mmHG, daPa, kPa, hPa CP214/215 : mbar, mmH ₂ O, kPa, inWG, mmHG, hPa, daPa, PSI CP211/212/213/214/215 (température Pt100) : °C / °F
Exactitudes*	CP211/212 : ±0.5% de la lecture ±2 Pa ; CP213 : ±0.5% de la lecture ±10 Pa ; CP214 : ±0.5% de la lecture ±0.5 mbar CP215 : ±0.5 de la lecture ±2 mbar CP211/212/213/214/215 (température Pt100) : ±0.5 % de la lecture ±0.5 °C
Temps de réponse	1/e (63%) 0.3 s
Résolution	CP211/212 : 1 Pa ; 0.1 mmH ₂ O ; 0.01 mbar ; 0.01 inWG ; 0.01 mmHG ; 0.1 daPa ; 0.001 kPa ; 0.01 hPa CP213 : 1 Pa ; 0.1 mmH ₂ O ; 0.01 mbar ; 0.01 inWG ; 0.01 mmHG ; 0.1 daPa ; 0.01 kPa ; 0.01 hPa CP214 : 0.1 mbar ; 1 mmH ₂ O ; 0.01 kPa ; 0.1 inWG ; 0.1 mmHG ; 0.1 hPa ; 1 daPa ; 0.01 PSI CP215 : 1 mbar ; 1 mmH ₂ O ; 0.1 kPa ; 0.1 inWG ; 1 mmHG ; 1 hPa ; 1 daPa ; 0.1 PSI
Suppression admissible	CP211/212 : 21 000 Pa – CP213 : 69 000 Pa – CP214 : 1400 mbar – CP215 : 4100 mbar

*Établies dans des conditions de laboratoires, les exactitudes présentées dans ce document seront maintenues sous réserve d'appliquer les compensations d'étalonnage ou de se ramener à des conditions identiques.

SPECIFICATIONS TECHNIQUES

Alimentation	24 Vac / Vdc $\pm 10\%$ 230 Vac $\pm 10\%$, 50-60 Hz 115 Vac $\pm 10\%$, 50-60 Hz
Sortie	2 x 4-20 mA ou 2 x 0-20 mA ou 2 x 0-5 V ou 2 x 0-10 V (4 fils) Charge maximale : 500 Ohms (0/4-20 mA) Charge minimale : 1 K Ohms (0-5/10 V)
Isolation galvanique	Entrées et sorties (modèles 115 Vac/230 Vac) Sorties (modèles 24 Vac/Vdc)
Consommation	5 VA
Compatibilité électromagnétique	EN61326
Raccordement électrique	Bornier à vis pour câbles 2.5 mm ²
Communication PC	Câble USB-Mini Din Kimo
Environnement	Air et gaz neutre
Autozéro	Manuel par bouton poussoir ; Automatique par électrovanne (uniquement CP211/CP212)
Type de fluide	Air et gaz neutre
Température d'utilisation	De 0 à +50 °C
Température de stockage	De -10 à +70 °C

ECHELLES INTERMEDIAIRE OU A ZERO CONFIGURABLE

Capteurs	Gamme de pression	Gamme de vitesse*
CP211	-100/+100 Pa	De 3 à 10 m/s
CP212	-1000/+1000 Pa	De 3 à 30 m/s
CP213	-10 000/+10 000 Pa	De 3 à 100 m/s
CP214	-500/+500 mbar	Non disponible
CP215	-2000/+2000 mbar	Non disponible

*Ces plages de vitesse sont données à titre indicatif avec un élément déprimogène de type Débimo (C_m = 0.81) et ne tiennent pas compte de la compensation en température.

FONCTION VITESSE ET DEBIT (option disponible sur les CP211, CP212 et CP213)

Les capteurs de la classe 210 possèdent deux sorties analogiques qui correspondent aux deux paramètres affichés. Il est possible d'activer une ou deux sorties et de choisir pour chaque sortie entre la pression, la vitesse et le débit (fonctions en option).

Associés à un élément déprimogène (ailes débimo, tubes de Pitot, diaphragme, ...), ils peuvent être équipés en option de la fonction SQR 3 (extraction de la racine carrée) permettant de calculer la vitesse et/ou le débit en gaine à partir d'une pression différentielle.

Fonctions	Caractéristiques	Etendues de mesure	Unités et résolutions
Vitesse*		De 3 à 100 m/s (selon modèle)	0.1 m/s – 0.1 fpm
Débit*		De 0 à 99 999 dam ³ /h (selon vitesse et section)	1 m ³ /h – 0.1 m ³ /s – 1 dam ³ /h 0.1 l/s – 1 cfm

*Element déprimogène (tube de Pitot, Débimo...) en option

• Calcul de la vitesse :
$$V = C_M \sqrt{\frac{2 \Delta P}{\rho}}$$

Avec :
C_M : coefficient de l'élément déprimogène
 - Tube de Pitot L : C_M = 1.0015
 - Tube de Pitot S : C_M = 0.84
 - Aile débimo : C_M = 0.8165

Θ : température donnée (°C)
P_o : pression atmosphérique donnée (Pa)

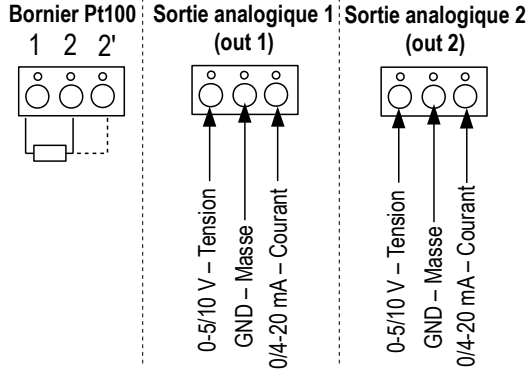
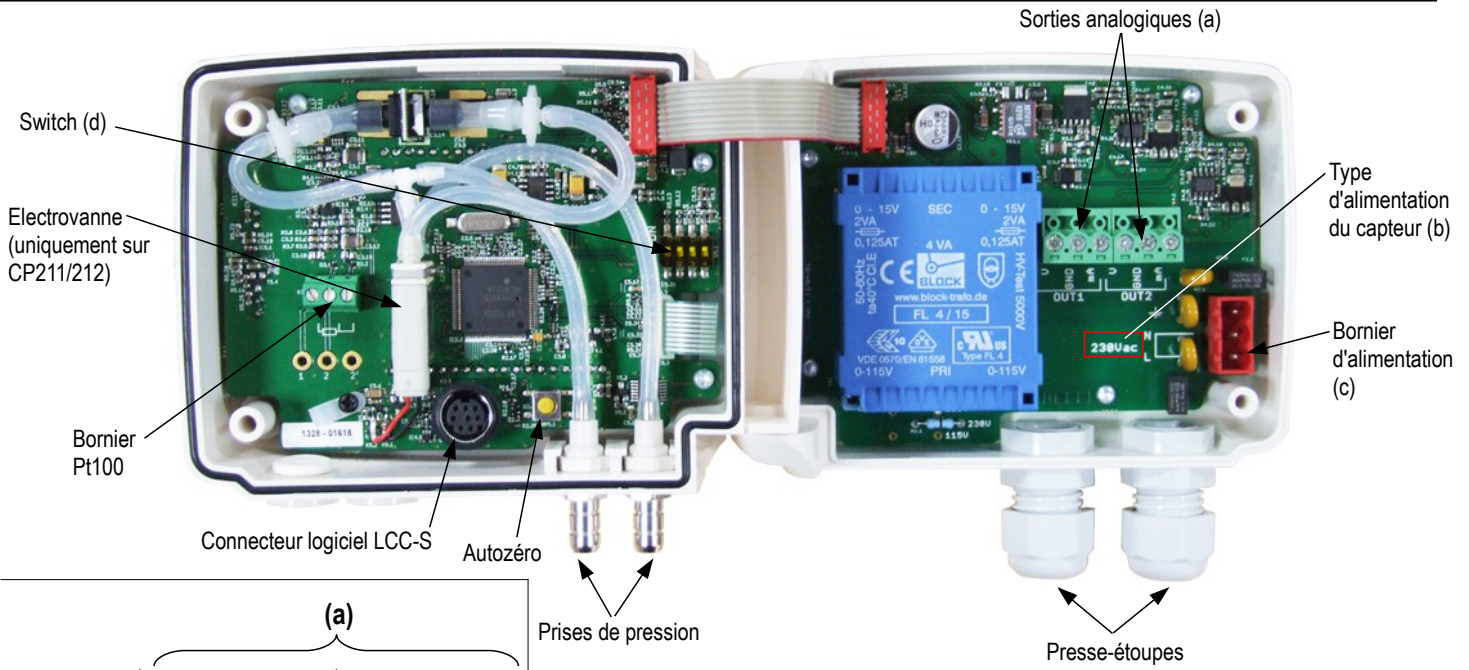
$$\rho = \frac{P_o}{287.1 \times (\Theta + 273.15)}$$

• Calcul du débit : Débit (m³/h) = vitesse (m/s) x surface (m²) x 3600

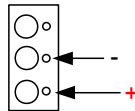
Surface : réglage du type de section (rectangulaire ou circulaire) et de ses dimensions (mm ou inch).

INTEGRATION DE LA MESURE DE PRESSION

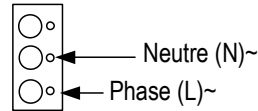
L'élément de mesure de pression de la classe 210 est très sensible et très réactif aux changements de pression. Lors de mesures sur un réseau aéraulique instable, la mesure de pression l'est également. Le coefficient d'intégration (de 0 à 9) permet alors de lisser la mesure de pression afin d'éviter les variations intempestives et permettre l'exploitation d'une mesure plus stable.



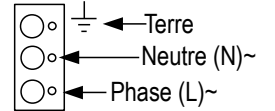
(c) Pour les modèles en alimentation 24 Vdc



(c) Pour les modèles en alimentation 24 Vac



(c) Pour les modèles en alimentation 230 Vac or 115 Vac

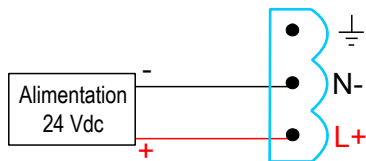


RACCORDEMENTS ELECTRIQUES – suivant normes NFC15-100

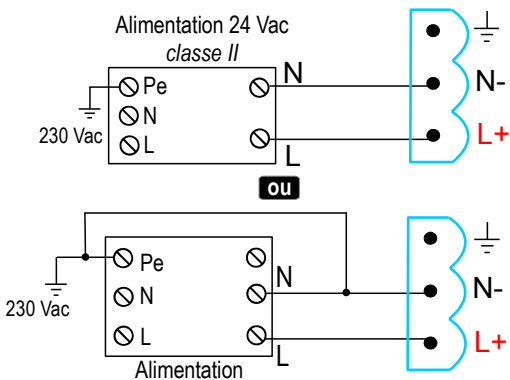


Seul un technicien qualifié peut réaliser cette opération. Pour réaliser le raccordement, l'appareil doit être HORS-TENSION. Avant de procéder au raccordement, vérifier le type d'alimentation indiqué sur la carte du capteur (voir (b) sur la partie « Connectiques »).

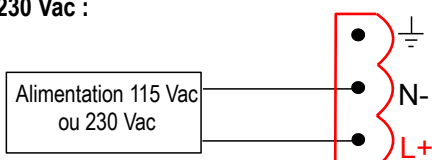
> Pour les modèles avec une alimentation en 24 Vdc :



> Pour les modèles avec une alimentation en 24 Vac :



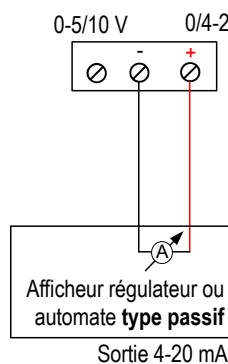
> Pour les modèles avec une alimentation en 115 Vac ou 230 Vac :



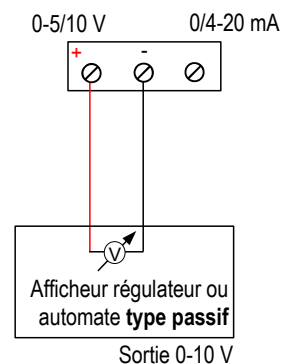
La sélection du signal de sortie en tension (0-10 V ou 0-5 V) ou en courant (4-20 mA ou 0-20 mA) se fait avec le switch (d) de la carte électronique du capteur en disposant les interrupteurs de la manière suivante :

Configurations	4-20 mA	0-10 V	0-5 V	0-20 mA
Combinaisons				
	1 2 3 4	1 2 3 4	1 2 3 4	1 2 3 4

> Raccordement de la sortie courant 4-20 mA :



> Raccordement de la sortie tension 0-10 V :



AUTOZERO

Auto-calibration

Les capteurs de pression CP 210 possèdent une compensation en température du gain de 0 à 50°C et un processus d'auto-calibration qui garantissent dans le temps une excellente stabilité et une parfaite fiabilité de la mesure en basse comme en haute échelle.

Principe de l'auto-calibration : le micro-processeur du capteur pilote une électrovanne qui compense les éventuelles dérives de l'élément sensible au cours du temps. La compensation est assurée par l'ajustage permanent du zéro. La mesure de pression différentielle ainsi réalisée est alors indépendante des conditions environnementales du capteur.

Avantage : dérive du zéro nulle

Périodicité de l'autocalibration : débrayable ou de 1 à 60 min.

Autozéro

Pour réaliser un autozéro, il faut débrancher les tubes des 2 prises de pression et appuyer sur le bouton « **Autozéro** ».

Sur les capteurs CP211 et CP212 il n'est pas nécessaire de débrancher les tubes des 2 prises de pression.

Lorsqu'un autozéro est effectué, le voyant « **On** », allumé en vert, s'éteint puis se rallume et, pour les capteurs avec écran, « **autoZ** » s'affiche.

CONFIGURATION DES CAPTEURS

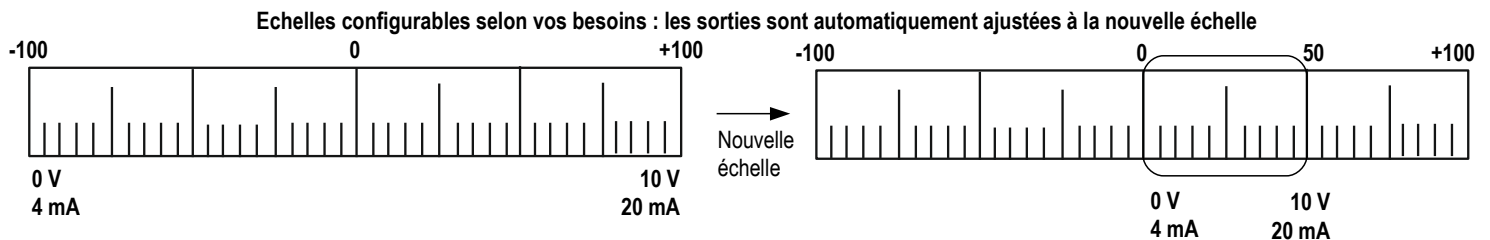
Il est possible sur la classe 210 de configurer en toute liberté l'ensemble des paramètres gérés par le capteur : les unités, les échelles de mesure, les sorties, les voies, les fonctions de calcul, etc. grâce à différents procédés :

- **Par clavier** pour les modèles avec afficheurs : un verrouillage du clavier par code permet de garantir la sécurité des installations (voir la notice d'utilisation).
- **Par logiciel** (en option) pour tous les modèles : ce mode permet une configuration plus souple. Voir la notice d'utilisation du LCC-S.

Sorties analogiques configurables :

Echelle à zéro central (-50/0/+50 Pa), à zéro décalé (-300/0/+70 Pa) ou échelle standard (0/+100 Pa), il est possible de configurer vos propres échelles intermédiaires.

Attention : La différence minimum entre l'échelle haute et l'échelle basse est de 20.



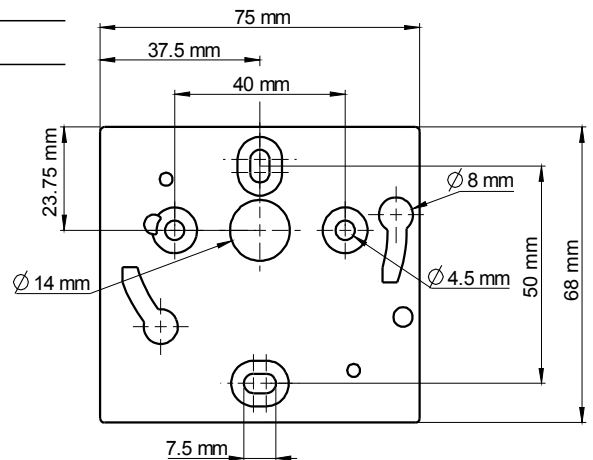
MONTAGE

Pour réaliser le montage mural, fixer la plaque ABS au mur (perçage Ø6 mm, vis et chevilles fournies).

Insérer le capteur dans la plaque de fixation (aux points A sur le schéma) en l'inclinant à 30°. Faire pivoter le boîtier dans le sens des aiguilles d'une montre jusqu'à l'obtention d'un clipage ferme.



Une fois le capteur mis en place et sous tension, effectuer la procédure d'autozéro garantissant le bon fonctionnement du capteur quelque soit sa position de montage.



ETALONNAGE

Étalonnage et ajustage sur site : l'interface de configuration professionnelle permet, à l'aide d'un banc d'étalonnage de pression dynamique, d'ajuster et d'étalonner les capteurs sur site ou en laboratoire.

Diagnostic des sorties : cette fonction permet de vérifier sur un multimètre, sur un régulateur/afficheur ou sur un automate le bon fonctionnement des sorties. Le capteur va générer une tension de 0 V, 5 V et 10 V ou un courant de 0 mA, 4 mA, 12 mA et 20 mA.

Certificat : les capteurs sont livrés avec un certificat individuel d'ajustage et peuvent être livrés avec un certificat d'étalonnage en option.

ENTRETIEN

Éviter tous les solvants agressifs. Lors du nettoyage à base de produits formolés (pièces ou conduits), protéger l'appareil.

OPTIONS ET ACCESSOIRES

- **LCC-S** : logiciel de configuration avec câble USB
- **Fonction SQR/3** : extraction de la racine carrée pour la mesure de la vitesse et du débit (disponible uniquement sur les CP211/212/213)
- **Certificat d'étalonnage**
- Capteur/transmetteur version 115 Vac
- Tubes de raccordement
- Raccords
- Passage de cloison
- Jonctions
- Vannes boisseau
- Sondes de température Pt100

www.kimo.fr



Siège social et usine
Tél : 05 53 80 85 00
Fax : 05 53 80 16 81

Agence Rhône Alpes : Tél : 04 72 15 88 72 - Fax : 04 72 15 63 82
Agence Bretagne : Tél : 02 99 54 77 00 - Fax : 02 99 54 77 09
Agence PACA : Tél : 04 42 97 33 94 - Fax : 04 42 97 33 98
Agence Midi Pyrénées : Tél : 05 61 72 84 00 - Fax : 05 61 72 84 09

Agence Paris Est : Tél : 01 60 06 14 72 - Fax : 01 64 80 46 15
Agence Paris Ouest : Tél : 01 30 02 81 20 - Fax : 01 30 02 81 21
Agence Est : Tél : 03 88 48 16 90 - Fax : 03 88 48 22 08
Agence Nord : Tél : 03 20 90 92 95 - Fax : 03 20 90 92 99