

Bascule mono-capteur

Bascule mono-capteur complète avec des roues et des poignées pour faciliter le transport

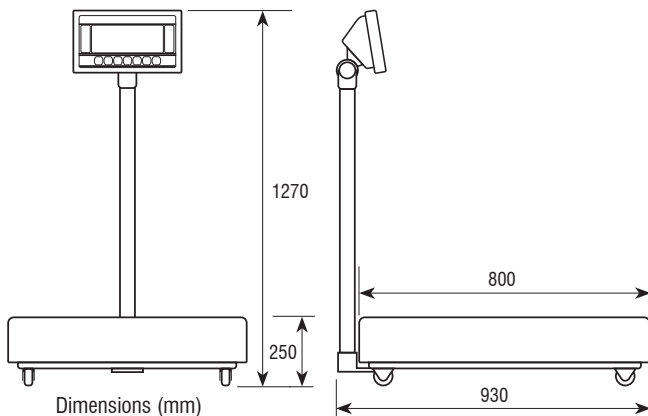


CARACTÉRISTIQUES:

- Homologué en métrologie légale.
- Capteur en aluminium avec certificat d'essais OIML R-60 C.
- Structure tubulaire en acier peint en poudre.
- Plateau en acier inoxydable.
- 4 roues de 70 mm de diamètre. Deux roues avant fixes et deux roues arrière tournantes avec freins.
- Indicateur en ABS, modèle BR20.
- Protection IP54.
- Clavier de membrane imperméable avec 7 touches et signalisation acoustique.
- Écran LCD retro-éclairé avec digits de 50mm.
- Support en ABS pour colonne.
- Blister inclus.
- Température de fonctionnement: -10°C +40°C.
- Alimentation avec transformateur AC/DC 100-240Vac 50-60Hz.
- Batterie interne rechargeable 6V/4Ah d'autonomie de plus de 90 heures.
- 1 Sortie RS232 optionnel.
- Unités: kg.
- Unités hors métrologie légale: kg et lb.
- Multi range (1 et 2 range).
- Arrêt automatique programmable.
- Blocage du clavier.
- Indicateur avec approbation OIML classe III.

FONCTIONS:

- Accumulation
- Brut/Net
- Tare automatique et mémoire tare
- Comptage de pièces
- Fonctions de seuils
- Pesage des animaux



Indicateur BR20

Code #	Portée (kg)	Précision (g)	Précision CE-M (g)	Dimensions (mm)	Dimensions emballage (mm)	Poids emballage (kg)
260137	300	50	100	600x800	660x1000x215 (Plataforma) +960x410x80 (Columna) +285x265x185 (Indicador)	42 (Plataforma) +1 (Columna) +3 (Indicador)
260138	600	100	200	600x800		

Certifications			
Homologation M		ENAC	
Code #		Code #	
900019		900002	
900020		900003	

Accessoires	
Code #	Description des accessoires
BFS232	Sortie RS232