



# Mazi02pe

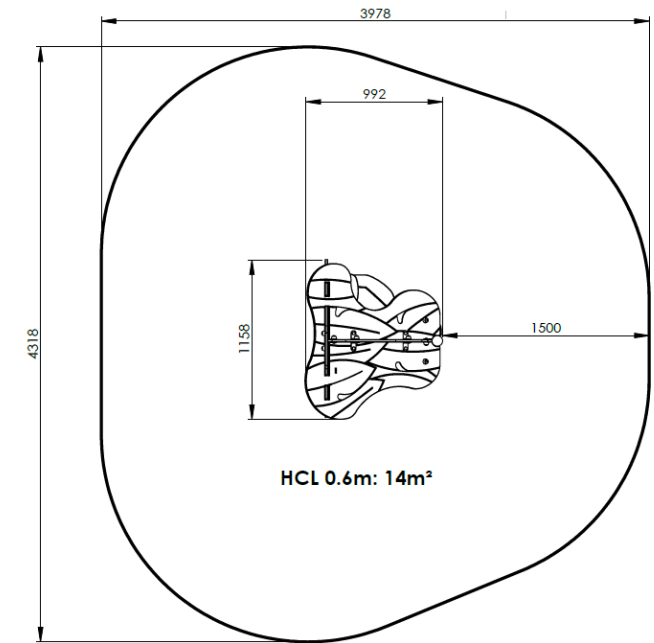
ZONE D'IMPACT

Longueur 1150 mm  
largeur 1000 mm  
Hauteur totale 1500 mm



Microparc  
Enfants de 1 à 6 ans

Poteaux inox 42.4 mm  
Panneaux habillage Polyéthylène  
19 mm HDPE500  
Visserie inox  
Pieds ancrage Inox



CREATION CONCEPTION & FABRICATION FRANÇAISE



La société CREA COMPOSITE se réserve le droit de modifier les modèles présentés dans ses catalogues, sans préavis, dans le seul but de les améliorer et dégage toute responsabilité de toute erreur typographique qui pourrait être relevée. Ce document n'a pas de valeur contractuelle. Les photos et dessins présentés dans nos catalogues ne sont pas contractuels.