

VAL

Urinoir à effet siphonique, sans bride, entrée d'eau intérieure, version pour couvercle



DIMENSIONS

Longueur 305 mm

Largeur 365 mm

Hauteur 560 mm

COULEURS ET FINITIONS

000 Blanc

OPTIONS

000 - exécution standard

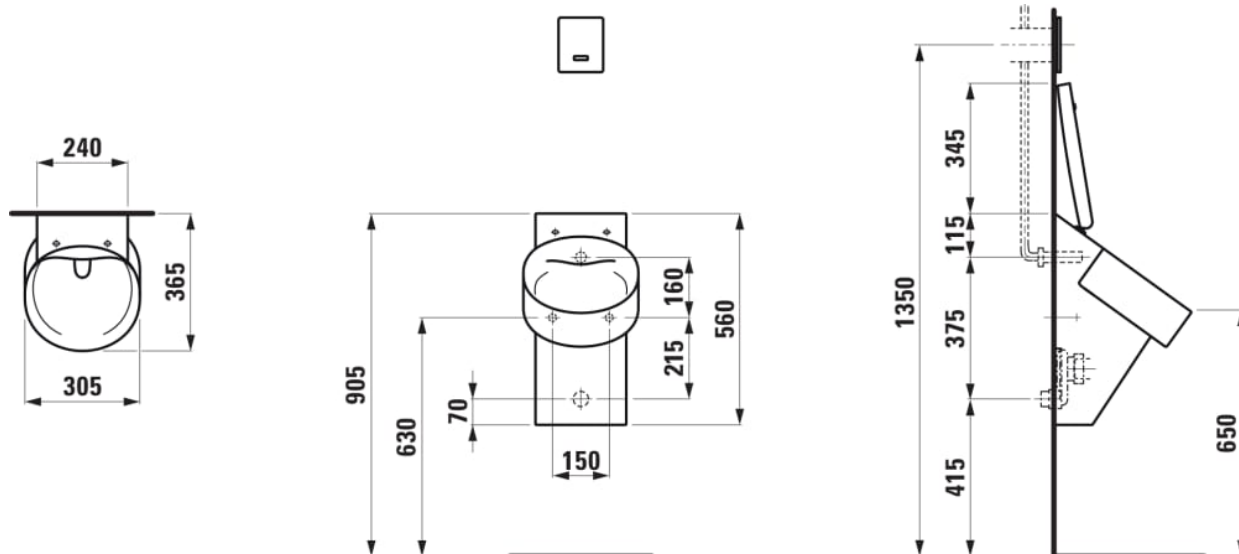
Emballage : 1

Matériau : Céramique

Poids net / kg : 13,5

T
y
p
e
d'
al
i
m
e
nt
at
io
n
:
C
o
ur
a
nt
él
e
ct
ri
q
u
e

DESSINS TECHNIQUES



COMPATIBLE AVEC



Couvercle pour urinoir
840281

H894282...0001

VAL

La collection pour salles de bain Val créée par le designer vedette munichois Konstantin Grcic pour le spécialiste suisse de la salle de bain LAUFEN, montre le potentiel exceptionnel au niveau de la conception de la SaphirKeramik révolutionnaire. Grâce à des lignes architectoniques simples, des bords extrêmement fins et de très fines structures de surfaces, les lavabos de la collection sont uniques dans le monde entier. Des lavabos, des vasques à poser, des vasques de rangement, une baignoire et de nouveaux meubles de salle de bain de la gamme de Space font partie de la collection Val.

