

Sonde d'ambiance pendulaire combinée humidité et température, étalonnable, avec commutation multi-gamme et sortie active, série Thor II et Thor III

Produit de qualité destiné au domaine CVC, précision 3% h.r.

Le capteur HYGRASGARD® RPFTF, capteur d'ambiance pendulaire combiné humidité et température étalonnable équipé d'un filtre en matière synthétique frittée, mesure l'humidité relative et la température de l'air. Il convertit les grandeurs de mesure, humidité et température, en un signal normalisé de 0-10 V ou de 4...20 mA, il est disponible au choix avec ou sans écran. Il est muni de quatre plages de température commutables. L'humidité relative (en% h.r.) est le quotient de la pression partielle de vapeur d'eau contenue dans le gaz par la pression de vapeur saturante à la même température. Le capteur HYGRASGARD® RPFTF est utilisé dans un environnement non agressif, exempt de poussières, en technique frigorifique, de climatisation et de salles blanches, dans les hôtels, salles de maintenance, salles de réunion et centres de conférences. Les convertisseurs de mesure sont conçus pour donner la mesure exacte de la température et de l'humidité. Un capteur numérique à haute stabilité long terme est utilisé comme élément de mesure de l'humidité et de la température. L'ajustage fin peut être fait par l'utilisateur. Ce capteur peut être monté au plafond, en gaine ou intégré dans un appareil.

CARACTÉRISTIQUES TECHNIQUES :

Tension d'alimentation : 24 V ca (± 20%) et 15 ... 36 V cc (± 10%) pour variante U
 15 ... 36 V cc (± 10%) pour variante I (dépend de la charge)

Consommation électrique : < 1,1 VA | 24 V cc; < 2,2 VA | 24 V ca

Capteurs : **capteur d'humidité numérique avec capteur de température intégré**, résistant à la condensation, petit hystérésis, haute stabilité long terme

Protection de capteur : **Filtre à membrane**, remplaçable
 RPFF RPFTF :
 filtre en métal fritté
 RPFF-25 RPFTF-25 :
 filtre en matière synthétique frittée

HUMIDITÉ :

Plage de mesure humidité : 0...100% h.r.
 (sortie correspond à 0-10 V ou 4... 20 mA)

Plage de service humidité : 0...95% h.r. (sans condensation)

Incertitude de mesure

humidité : **± 3% h.r.** (20...80%) à +20 °C, sinon ± 5% h.r.

Sortie humidité : 0-10 V pour variante U
 4...20 mA pour variante I, charge < 800 Ω,
 voir diagramme de charge

TEMPERATURE :

Plage de mesure température : ... **commutation multi-gamme** (voir tableau)
-35...+35°C; -35...+75°C; 0...+50°C; 0...+80°C
 (sortie correspond à 0-10 V ou 4...20 mA)

Plage de service température : ...-35...+80 °C

Incertitude de mesure

température : ± 0,3 K (RPFF RPFTF-U)
 ± 0,5 K (RPFF RPFTF-I) à 20 °C

Sortie température : 0-10 V ou 4...20 mA

Température ambiante : stockage -25...+ 50 °C, fonctionnement -5...+55 °C

Stabilité long terme : ± 1% /an

Raccordement électrique : 2, 3, ou 4 fils (voir schéma de raccordement),
 0,14 - 1,5 mm² par bornes à vis sur carte

Longueur de câble : 2 m, d'autres longueurs sur demande

Boîtier : matière plastique, polyamide,
 renforcé à 30% de billes de verre,
avec vis de fermeture rapide
 (association fente fente en croix),
 couleur blanc pur (similaire à RAL 9010).
 Le couvercle de l'écran (Thor III) est transparent !

Dimensions du boîtier : RPFF RPFTF:
 72 x 64 x 37,8 mm (Thor III sans écran)
 72 x 64 x 43,3 mm (Thor III avec écran)
 RPFF-25 RPFTF-25:
 108 x 70 x 73,5 mm (Thor II)

Presse-étoupe : M 16x1,5; avec décharge de traction, remplaçable,
 diamètre intérieur max. 10,4 mm

Tube de protection : RPFF RPFTF :
en métal, L=100 mm + 25 mm, Ø=16 mm
 RPFF-25 RPFTF-25 :
en acier inox, L=120 mm, Ø=18 mm

Classe de protection : III (selon EN 60 730)

Indice de protection : IP 65 (selon EN 60 529)

Normes : conformité CE
 selon Directive «CEM» 2004 / 108 CE,
 selon EN 61326-1: 2006,
 selon EN 61326-2-3: 2006

En option : **écran avec rétro-éclairage**, affichage à deux lignes,
 découpe env. 36x15 mm (l x h), pour afficher la
 température effective et /ou l'humidité effective

**RPFF
 RPFTF**

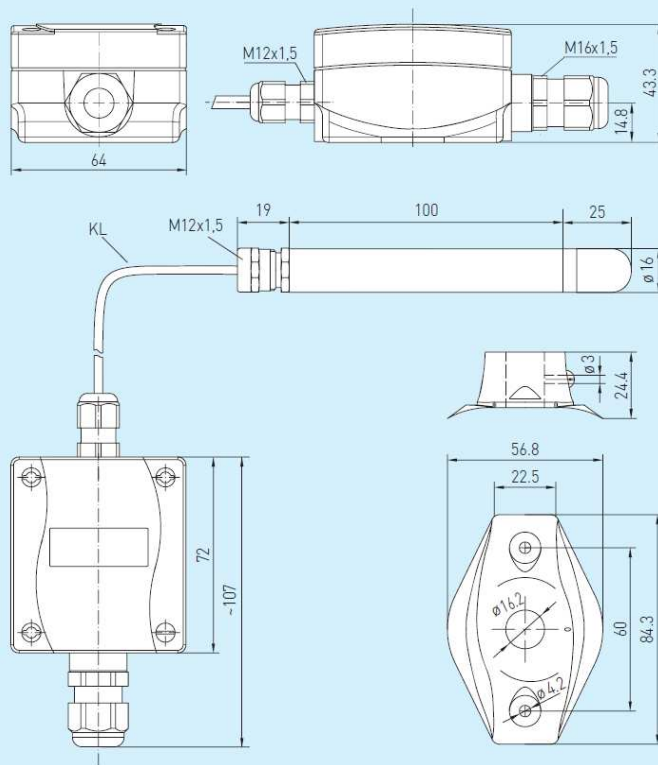


**RPFF-25
 RPFTF-25**
 (tête de mesure
 enfichable)



Plan coté

RPFF
RPFTF



RPFF
RPFTF
avec écran

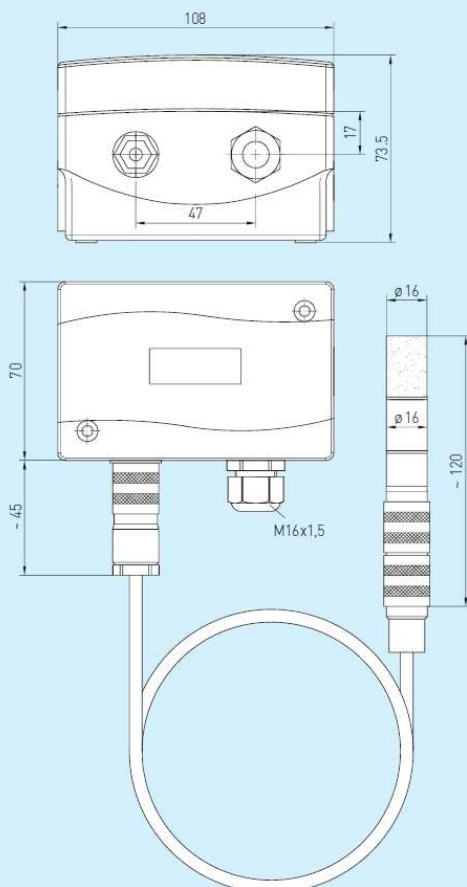


MF-16-K
bride de montage
en matière plastique



Plan coté

RPFF-25
RPFTF-25



RPFF-25
RPFTF-25
avec écran
(tête de mesure
enfichable)



Sonde d'ambiance pendulaire combinée humidité et température, étalonnable, avec commutation multi-gamme et sortie active, série Thor II et Thor III

Raccordement 3 fils **RPFF-U**
RPFF-25-U

- 1 +UB 24V AC/DC
- 2 Output humidity in % r.H. 0-10V
- 3 Free
- 4 -UB-GND

Schéma de raccordement **RPFTF-U**
avec écran

Passive sensor
Plug display
DIP switches multi-range switching
Offset
Temperature: ± 5 K
Humidity: ± 10 % r.H.

Schéma de raccordement **RPFTF-25-U**
avec écran

Offset temperature: ± 5 K
Offset humidity: ± 10 % r.H.
Passive sensor
Plug display
DIP switches multi-range switching
UB- GND
Output temperature 0 - 10 V in °C
Output humidity 0 - 10 V in % r.H.
UB+ 24V AC/DC

Raccordement 4 fils **RPFTF-U**
RPFTF-25-U

- 1 +UB 24V AC/DC
- 2 Output humidity in % r.H. 0-10V
- 3 Output temperature in °C 0-10V
- 4 -UB-GND

Schéma de raccordement **RPFTF-U**
avec écran

Passive sensor
Plug display
DIP switches multi-range switching
Offset
Temperature: ± 5 K
Humidity: ± 10 % r.H.

Schéma de raccordement** **RPFTF-25-I**
avec écran

Offset temperature: ± 5 K
Offset humidity: ± 10 % r.H.
Passive sensor
Plug display
DIP switches multi-range switching
UB- GND (optional for LCD background lighting)
Output temperature 4-20mA in °C
Output humidity 4-20mA in % r.H.
UB+ 24V DC

Raccordement 2 ou 3 fils* **RPFF-I**
RPFTF-25-I
(transmetteur)

- 1 +UB 24V DC
- 2 Output humidity in % r.H. 4-20mA
- 3 Free
- 4 -UB-GND (optional for backlighting)

Schéma de raccordement** **RPFTF-I**
avec écran

Passive sensor
Plug display
DIP switches multi-range switching
Offset
Temperature: ± 5 K
Humidity: ± 10 % r.H.

Raccordement 3 ou 4 fils** **RPFTF-I**
RPFTF-25-I
(transmetteur)

- 1 +UB 24V DC
- 2 Output humidity in % r.H. 4-20mA
- 3 Output temperature in °C 4-20mA
- 4 -UB-GND (optional for backlighting)

Schéma de raccordement** **RPFTF-I**
avec écran

Passive sensor
Plug display
DIP switches multi-range switching
Offset
Temperature: ± 5 K
Humidity: ± 10 % r.H.

Plages de mesure de température (réglables)	DIP 1	DIP 2
-35 ... +75 °C	ON	ON
-35 ... +35 °C	OFF	OFF
0 ... +50 °C	OFF	ON
0 ... +80 °C	ON	OFF

Raccordement* :
Raccordement 2 fils pour appareils sans avec écran (non éclairé)
Raccordement 3 fils pour appareils avec écran rétro-éclairé

Raccordement :**
Raccordement 3 fils pour appareils sans avec écran (non éclairé)
Raccordement 4 fils pour appareils avec écran rétro-éclairé

HYGRASGARD® RPFF et RPFTF

Désignation WG1	plage de mesure		sortie	
	humidité relative	température (commutable)	humidité relative	température
RPFF-I	0 ... 100% h.r.	—	4...20 mA	—
RPFF-U	0 ... 100% h.r.	—	0-10 V	—
RPFTF-I	0 ... 100% h.r.	-35 ... +75 °C -35 ... +35 °C 0 ... +50 °C 0 ... +80 °C	4...20 mA	4...20 mA
RPFTF-U	0 ... 100% h.r.	-35 ... +75 °C -35 ... +35 °C 0 ... +50 °C 0 ... +80 °C	0-10 V	0-10 V
RPFF-25 RPFTF-25-xx-Display	écran avec rétro-éclairage, affichage à deux lignes			
Accessoires :	MF-16-K bride de montage en matière plastique			



Tableau de température plage de mesure : -35...+75°C

°C	U _A en V	I _A en mA
-35	0,0	4,0
-30	0,5	4,7
-25	0,9	5,5
-20	1,4	6,2
-15	1,8	6,9
-10	2,3	7,6
-5	2,7	8,4
0	3,2	9,1
5	3,6	9,8
10	4,1	10,5
15	4,5	11,3
20	5,0	12,0
25	5,5	12,7
30	5,9	13,5
35	6,4	14,2
40	6,8	14,9
45	7,3	15,6
50	7,7	16,4
55	8,2	17,1
60	8,6	17,8
65	9,1	18,5
70	9,5	19,2
75	10,0	20,0

Tableau de température plage de mesure : -35...+35°C

°C	U _A en V	I _A en mA
-35	0,0	4,0
-30	0,7	5,1
-25	1,4	6,3
-20	2,1	7,4
-15	2,9	8,6
-10	3,6	9,7
-5	4,3	10,9
0	5,0	12,0
5	5,7	13,1
10	6,4	14,3
15	7,1	15,4
20	7,9	16,6
25	8,6	17,7
30	9,3	18,9
35	10,0	20,0

Tableau d'humidité plage de mesure : 0...100% h.r.

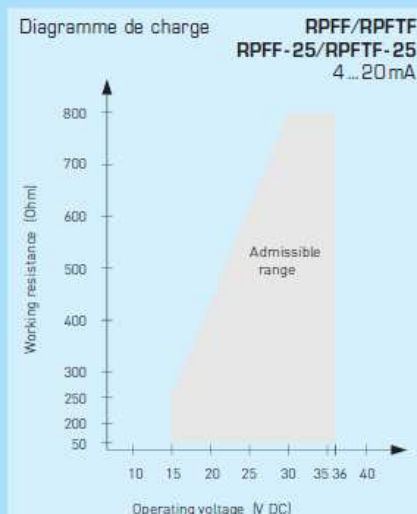
% h.r.	U _A en V	I _A en mA
0	0	4,0
5	0,5	4,8
10	1,0	5,6
15	1,5	6,4
20	2,0	7,2
25	2,5	8,0
30	3,0	8,8
35	3,5	9,6
40	4,0	10,4
45	4,5	11,2
50	5,0	12,0
55	5,5	12,8
60	6,0	13,6
65	6,5	14,4
70	7,0	15,2
75	7,5	16,0
80	8,0	16,8
85	8,5	17,6
90	9,0	18,4
95	9,5	19,2
100	10,0	20,0

Tableau de température plage de mesure : 0...+80°C

°C	U _A en V	I _A en mA
0	0,0	4,0
5	0,6	5,0
10	1,3	6,0
15	1,9	7,0
20	2,5	8,0
25	3,1	9,0
30	3,8	10,0
35	4,4	11,0
40	5,0	12,0
45	5,6	13,0
50	6,3	14,0
55	6,9	15,0
60	7,5	16,0
65	8,1	17,0
70	8,8	18,0
75	9,4	19,0
80	10,0	20,0

Tableau de température plage de mesure : 0...+50°C

°C	U _A en V	I _A en mA
0	0	4,0
5	1	5,6
10	2	7,2
15	3	8,8
20	4	10,4
25	5	12,0
30	6	13,6
35	7	15,2
40	8	16,8
45	9	18,4
50	10	20,0



HYGRASGARD® RPFF-25 et RPFTF-25

Désignation WG1	plage de mesure		sortie	
	humidité relative	température (commutable)	humidité relative	température
RPFF-25-I	0...100% h.r.	—	4...20mA	—
RPFF-25-U	0...100% h.r.	—	0-10V	—
RPFTF-25-I	0...100% h.r.	-35...+75°C -35...+35°C 0...+50°C 0...+80°C	4...20mA	4...20mA
RPFTF-25-U	0...100% h.r.	-35...+75°C -35...+35°C 0...+50°C 0...+80°C	0-10V	0-10V

RPFF-25 RPFTF-25-xx-Display écran avec rétro-éclairage, affichage à deux lignes

Accessoires : **MF-16-K** bride de montage en matière plastique