



Pilonneuse

Nouveau modèle

Catégorie PN3

RTX 68

Pilonneuse à moteur 4 temps

Elle présente des performances et une durée de vie exceptionnelles avec tous les avantages d'un moteur 4 temps. Testée et validée dans les environnements de travail les plus éprouvants. Fiable, démarrage facile, pas de mélange essence/huile requis, soufflet ultra résistant, une machine bien équilibrée pour réduire les efforts de l'opérateur.

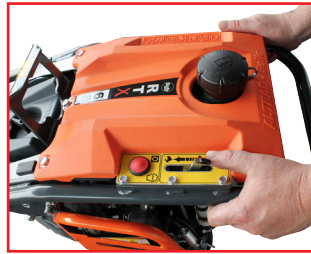


Tableau de bord ergonomique.

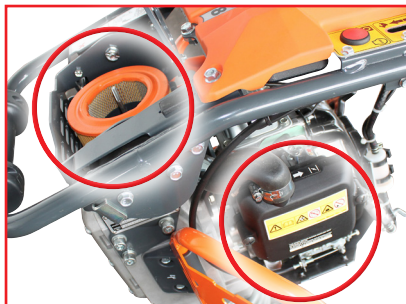


- **NOUVEAU** : + de puissance pour utilisation sur tous types de terrains plats et en pentes.

- **NOUVEAU** : compteur d'heures en option.

- **NOUVEAU** : Timon sur amortisseurs (faibles vibrations transmises aux mains et aux bras).

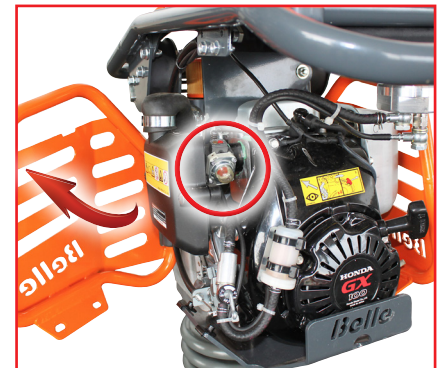
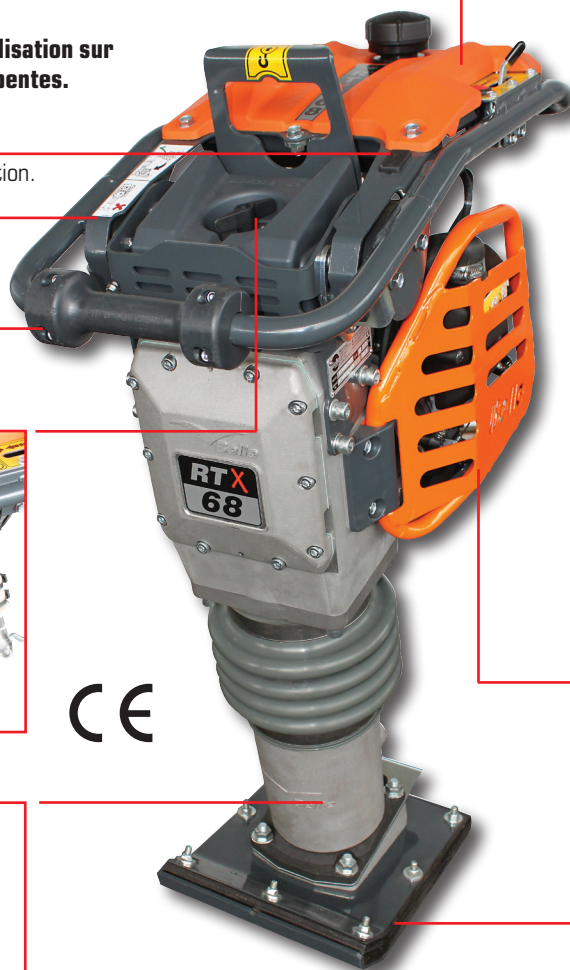
- Roulette de manutention pour déplacement facile.



- **NOUVEAU** : triple filtration d'air.

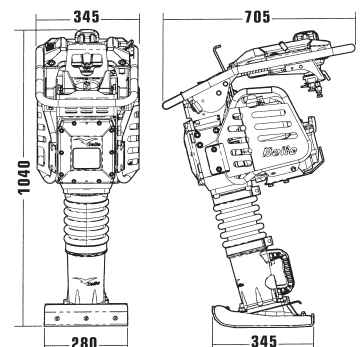


- **NOUVEAU** : pilon à maintenance réduite, avec hublot pour visualisation du niveau d'huile.
- Poignée de manutention.



- **NOUVEAU** : protections moteur amovibles.
- **NOUVEAU** : carburateur avec système d'amorçage pour démarrage facile dans toutes les conditions.
- **NOUVEAU** : moteur avec sécurité d'huile.

- **Option** : semelles bois ou plastiques disponibles en différentes largeurs.



Modèle RTX 68	Puissance moteur	Réservoir essence	Impact au sol	Vitesse de déplacement	Fréquence de vibration	Force de vibration	Pente maxi.	Amplitude de frappe	Niveau sonore	Poids
Moteur Honda GX100 (4 temps)	ch/kW	litre	coups/min	m/min	Hz	kN	Degré	mm	dB(A)	kg
	3/2,3	2,5	660	20	11	16	20°	52	108	70