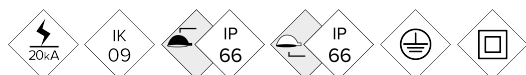


APALXL

Luminaire

APOLO XL



Projecteur au design plat spécialement conçu pour l'éclairage de stades sportifs. Disponible en trois formats avec une large gamme de puissances comprises entre 500W et 1500W ainsi que de multiples distributions lumineuses afin de répondre aux besoins de tout type de projet. Son ancrage au moyen d'un support en acier permet de varier son orientation. Adapté à tout type de système de contrôle de réglage. Dispose en option d'un viseur télescopique avec laser permettant d'orienter les projecteurs avec précision.

AVANTAGES :

- Haute efficacité. Jusqu'à 130 lm/W réels
- 3 formats différents. Entre 500W et 1500W
- Double cavité. Driver et LEDs
- 18 courbes de distribution lumineuse
- Standard Zhaga (Book 15)
- Ready 4IoT. Prêt pour la connectivité
- Grande robustesse aux vibrations 5G
- Corps en alliage d'aluminium et magnésium afin de réduire le poids et améliorer le transfert thermique

EMPLOIS :

- Stades et centres sportifs
- Aéroports
- Tunnels

[Fiche de projet](#) | [Catalogue](#) | [Instructions de montage](#) | [Image HD](#)

**BENITO
NOVATILU**

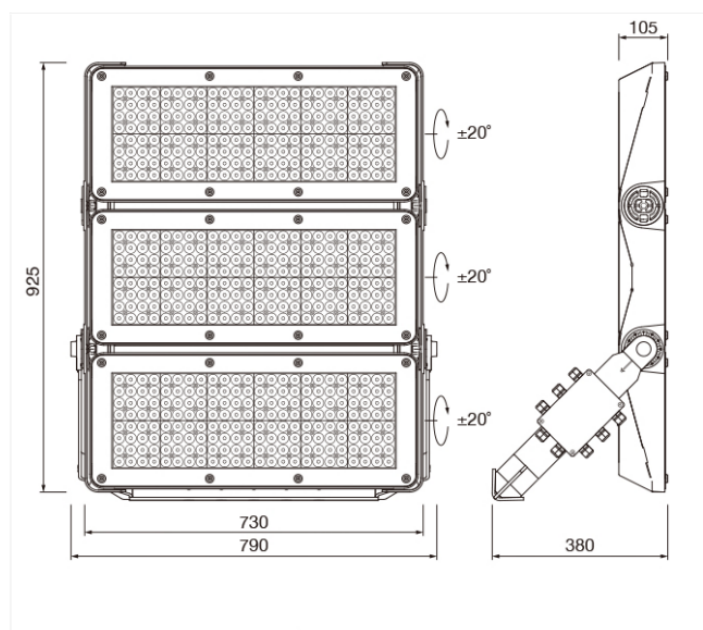
info@benito.com

tel. +34 93 852 1000 / +34 961 401 000

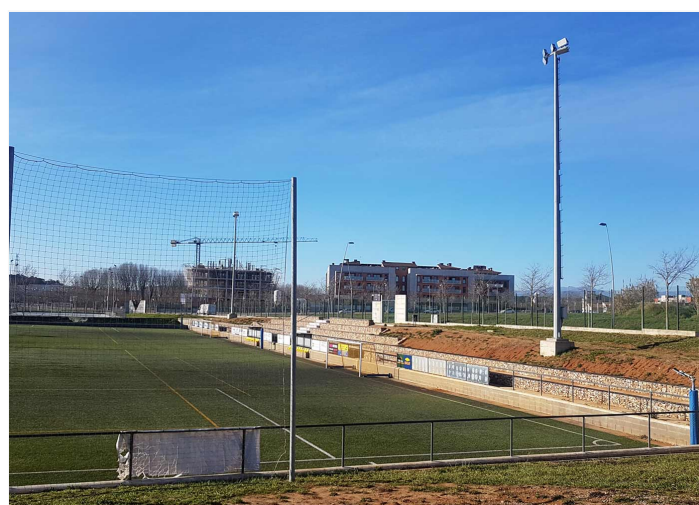
CARACTERISTIQUES :

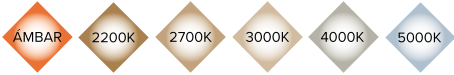
Matériau du corps :	Fonte d'alliage d'aluminium et magnésium coulée sous pression de type EN AC-43000, EN AC-43100, EN AC-43400, EN AC-44100, EN AC-47100 conformément à la norme UNE EN 1706
Diffuseur (fermeture cavité optique) :	Verre trempé de 5 mm. Filtre UV
Visserie :	Acier inoxydable 18/8 - AISI 304
Corps :	Double cavité : driver / module LEDs
Joints d'étanchéité :	Silicone
Degré d'étanchéité IP du luminaire :	IP66
Degré d'étanchéité IP du groupe optique :	IP66
Résistance aux chocs IK :	IK09
Dissipation thermique des LEDs :	Dissipation thermique à travers le corps du luminaire, sans ailettes externes ni fluides conducteurs. Dissipation passive par convection, assurant le contact thermique des modules LEDs grâce à un transfert de chaleur à haute conductivité
Valve anticondensation :	Valve de compensation de pression assurant l'évacuation de l'humidité pour éviter la condensation, maintient le degré d'étanchéité IP du luminaire
Peinture :	Revêtement en peinture poudre polyester, par pulvérisation électrostatique sublimée par cuisson. Résistant à la corrosion
Coloris :	RAL 9022. En option : autres coloris
Fixation :	Support en acier renforcé avec une cornière
Orientable :	De -180° à 180° d'inclinaison
Entretien :	Modules remplaçables : LEDs, drivers, SPD. Module de drivers facilement déconnectable au moyen de connecteurs étanches IP68.
Hauteur d'installation :	18 - 40 m.
Driver :	Driver réglable à courant constant. Intégré à l'intérieur du luminaire, précâblé sur une plaque en acier galvanisé
Régulation du driver :	Driver dimmable 0-10V. Programmable sur 5 niveaux. En option : DALI 2. Inclut les caractéristiques du Wireless, AOC, MTP, DTL
Options de réduction de flux :	<ul style="list-style-type: none"> - Multiniveau avec temporisateur ou minut virtuelle - Ready4IoT - Réduction du flux en tête de série - Double niveau avec ligne de commandement
Protecteur de surtensions (SPD) :	Protecteur de surtensions transitoires (SPD) de 10kV et 20kA Type 2. Connexion série avec thermofusible de déconnexion pour une protection plus efficace en fin de vie du SPD

PLAN :



INSTALLATION :





DONNEES TECHNIQUES :

REF.	N° LEDs	Puissance W	I Driver mA	Flux lumineux réel (T)=85°C		Flux lumineux initial (T) =25°C)		
				Flux lm	Efficacité lm/W	Flux lm	Efficacité lm/W	
APOLO L	APAL	384	600	469	83400	139	95076	158
		384	800	625	110400	138	125856	157
		384	1000	781	135000	135	153900	154

LEDs: 5050

Efficacité Nominal le LED: 172 lm/W.

Courant maximal LED: 1000 mA.

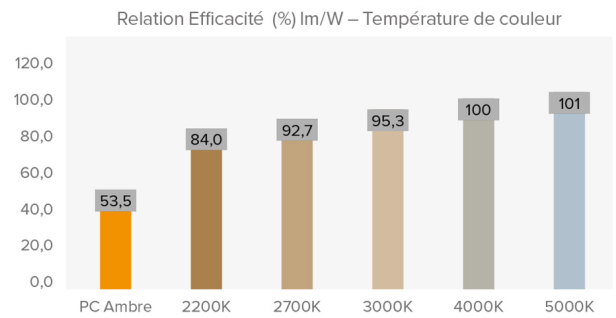
Courant LED = Courant Driver/2.

Vie Moyenne L90B10: >100,000 heures.

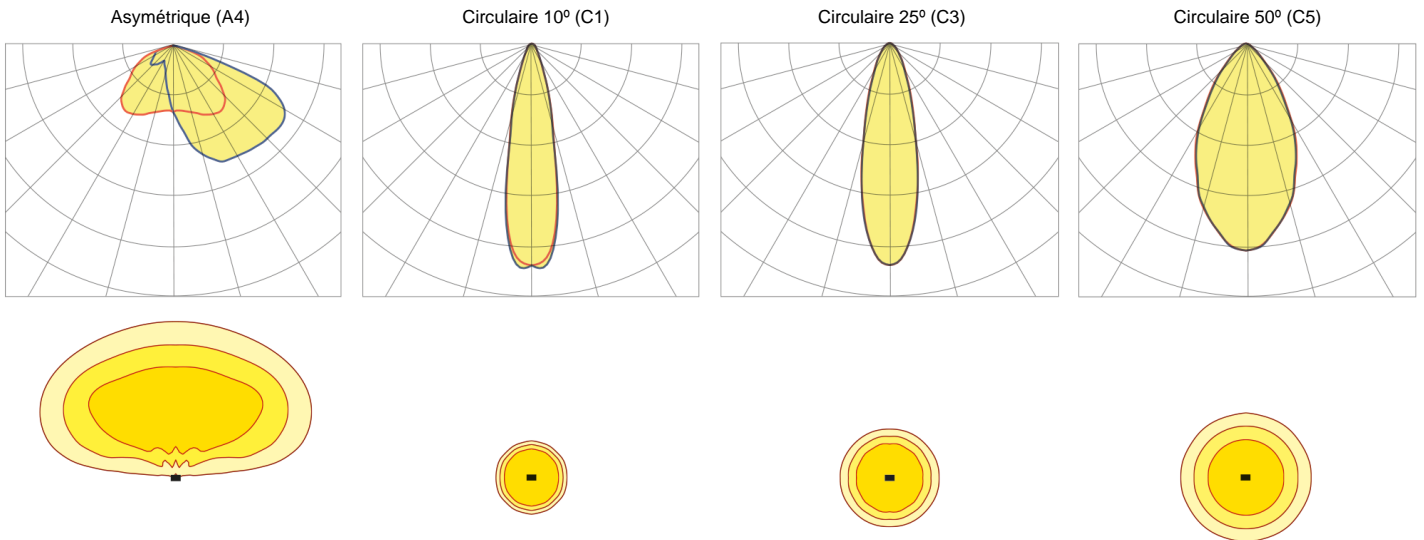
Flux Lumineux et Efficacité à 4000°K et CRI>70.

Tolérance du flux lumineux < +/-3%.

Les valeurs sont sujettes à changement sans préavis en fonction du Binning des LEDs.



PHOTOMETRIES :



*Consulter d'autres distributions lumineuses

Le Groupe BENITO NOVATILU se réserve le droit d'apporter des modifications à ses produits sans préavis.

MODULE LEDs :

Module LEDs :	BENITO-NOVATILU Format Zhaga de 8, 12 et 16 LEDs. Consulter températures de couleur, IRC et distributions lumineuses	
Module remplaçable :	Oui	
LED :	5050	
N° de LEDs :	576	
Format PCBs :	24 Zhaga (Book 15) 2x8	
Efficacité nominale du LED :	172	
Température de couleur :	PC Ambre, 2K2, 2K7, 3K, 4K, 5K, 5K, 5K7	
Indice de rendu de couleur IRC :	>70 (en option >80)	
Vie moyenne des LED L90B10 :	L90B10 >100.000 heures	

SPECIFICATIONS OPTIQUES :

Système optique :	2x2 lentilles PMMA ou microréflecteurs, selon la distribution lumineuse	
Distributions lumineuses :	18 courbes de distribution photométrique	
Flux hémisphère supérieur (FHS) ULOR :	0%	
Flux hémisphère inférieur DLOR :	100%	
Indice d'éblouissement :	Entre D5 et D6 (en fonction de la distribution de la lumière)	
Catégorie d'intensité de la lumière :	Entre G*4 et G*6 (en fonction de la distribution de la lumière)	
Flux lumineux CIE n°3 :	>95%	
Sécurité photobiologique :	RG0 (sans risque)	
Flux lumineux initial Tj=25°C (jusqu'à) :	lm	193230
Efficacité initiale du luminaire Tj=25°C (jusqu'à) :	lm/W	129
Flux lumineux réel Tj=85°C (UNE EN 13032-4) (jusqu'à) :	lm	169500
Efficacité réelle du luminaire Tj=85°C (UNE EN13032-4) (jusqu'à) :	lm/W	120

SPECIFICATIONS ELECTRIQUES :

Puissance maximale nominale (LEDs) :	W	1350
Puissance maximale consommée (luminaire) :	W	1500
Gamme de puissances :	W	1300W - 15000W
Courant maximal du LED :	mA	<400 (<50% I _{max})
Classe de protection électrique IEC :	Classe I et II	
Protecteur de surtensions (SPD) :	Protecteur de surtensions transitoires (SPD) de 10kV et 20kA Type 2. Connexion série avec thermofusible de déconnexion pour une protection plus efficace en fin de vie du SPD	
Niveau de protection de tension mode normal et différentiel (SPD) Udc :	kV	10 et NTC en option
Courant maximal de décharge (8/20) (SPD) :	kA	20
Déconnexion thermique de la phase (SPD) :	Oui	
Tension d'entrée :	Vac	220-240
Tension d'entrée (gamme maximale) :	Vac	198-264
Fréquence d'entrée :	Hz	47-63
Courant de démarrage :	A	<65
Durée du pic de démarrage :	ms	<0,3
Efficacité du driver :	>90%	
Facteur de puissance 100% consommation :	>0,98	
Facteur de puissance 50% consommation :	>0,95	
Distorsion harmonique totale (THD):	<10	
Consommation d'énergie en standby :	W	<0,4
Classification énergétique :	A++ IPEA>1,15	

CONDITIONS DE TRAVAIL :

Vie moyenne des LED L90B10 :	100.000
Vie moyenne du driver à T _p <70°C :	100.000
Vie moyenne du luminaire L80B10 (TM-21) :	72.167
Température ambiante de travail :	°C de -35°C à +50°C
Surface au vent :	m ² 0,668
Test anti-vibrations (15Hz en 3 axes) :	
Test en soufflerie :	5G
Garantie :	années 5 ans (en option jusqu'à 10)

DIMENSIONS EMBALLAGE :

Poids net	kg	43,5 (driver 20,7)
Poids brut	kg	46 (driver 20,8)
Dimensions Luminaire (LxlxH)	mm	790x925x105 (driver 460x330x145)
Dimensions emballage (LxlxH)	mm	
Unités par emballage		1
Quantité par conteneur 20"		
Quantité par conteneur 40"		

CERTIFICATIONS :

Certifications de sécurité:	Certifications EMC :	Autres certifications :
EN 60598-1 / EN 60598-2-5 / EN 62493 / IEC 62474	EN 55015 / EN 61547 / EN 61000-3-2 / EN 61000-3-3 / EN 61347-2-13 / EN 61347-1 / EN 62384	IEC 62262 / EN 13032-4 / EN 62717 / EN 6272-1 / EN 6272-2-1 / EN 61643-11