

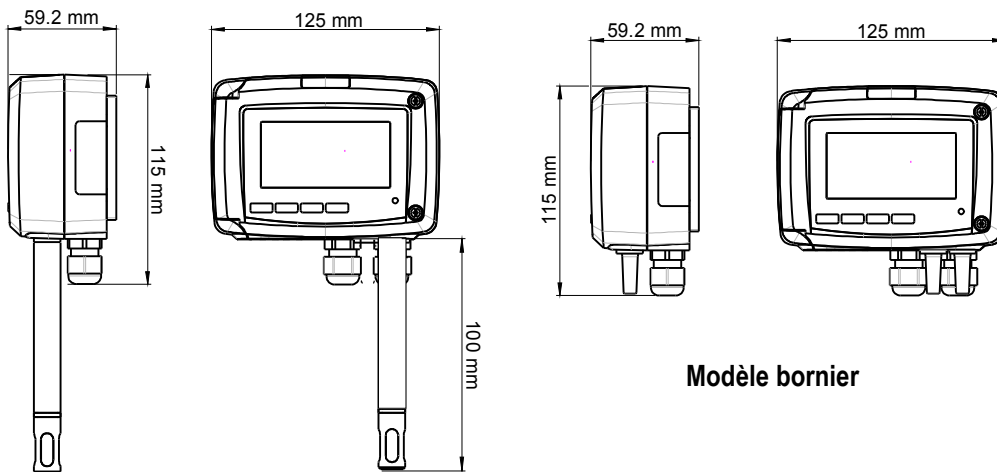
Capteur / transmetteur de température TM 210



LES PLUS DE LA GAMME

- Gammes configurables de 0 à 50 °C (modèle ambiant) et de -100 à 400 °C (modèle sur bornier)
- Possibilité d'une deuxième sonde déportée sur bornier
- Affichage des valeurs minimum et maximum et indication de la tendance
- Sortie analogique 4 fils 0-5/10 V ou 0/4-20 mA
- Alimentation 24 Vdc/Vac ou 230 Vac (115 Vac en option)
- Indicateur de tendance
- Boîtier ABS V0 IP65, avec ou sans afficheur
- Montage ¼ tour sur platine de fixation murale

CARACTERISTIQUES DU BOITIER



Modèle ambiant

Modèle bornier

Matière : ABS V0 selon UL94

Indice de protection : IP65

Afficheur : 75 x 40 mm, LCD 19 digits 2 lignes.

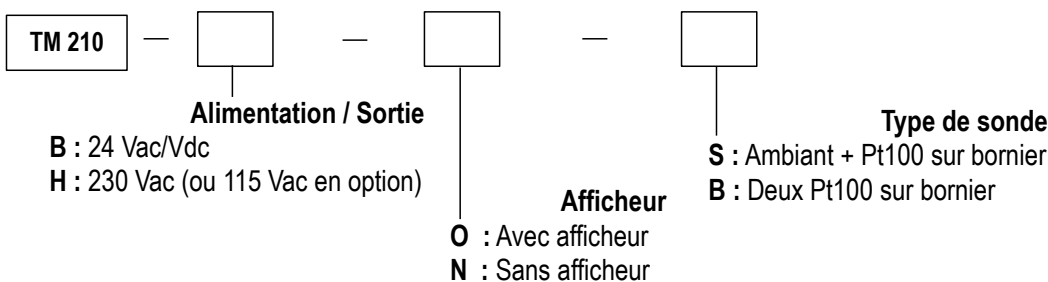
Hauteur des caractères : Valeurs : 10 mm ; Unités : 5 mm

Presse étoupe : Pour câbles Ø 8 mm maximum

Poids : 320 g

REFERENCES

La codification ci-dessous permet de construire la référence d'un capteur :



Exemple : TM210 - BOS

Capteur/transmetteur de température, alimentation 24 Vac/Vdc, avec afficheur, avec sonde ambiante

CARACTERISTIQUES TECHNIQUES

Etendue de mesure	De 0 à +50 °C (modèle ambiant) De -100 à +400 °C (modèle bornier)
Unité de mesure	°C / °F
Exactitude*	±0.3 % de la lecture ±0.25 °C
Temps de réponse	$T_{90} = 0.9$ seconde pour $V_{air} = 1$ m/s
Résolution	0.1 °C
Type de capteur	Pt100 1/3 selon DIN IEC751
Type de fluide	Air et gaz neutres

*Établies dans des conditions de laboratoires, les exactitudes présentées dans ce document seront maintenues sous réserve d'appliquer les compensations d'étalonnage ou de se ramener à des conditions identiques.

SPECIFICATIONS TECHNIQUES

Alimentation	24 Vac / Vdc ±10 % 230 Vac ±10 %, 50-60 Hz 115 Vac ±10 %, 50-60 Hz
Sortie	2 x 4-20 mA ou 2 x 0-20 mA ou 2 x 0-5 V ou 2 x 0-10 V (4 fils) Charge maximale : 500 Ohms (0/4-20 mA) Charge minimale : 1 K Ohms (0-5/10 V)
Isolation galvanique	Entrées et sorties (modèles 115 Vac/230 Vac) Sorties (modèles 24 Vac/Vdc)
Consommation	5 VA
Compatibilité électromagnétique	EN61326
Raccordement électrique	Bornier à vis pour câble 2.5 mm ²
Communication PC	Câble USB-Mini Din Kimo
Environnement	Air et gaz neutres
Type de fluide	Air et gaz neutres
Température d'utilisation	De 0 à +50 °C
Température de stockage	De -10 à +70 °C

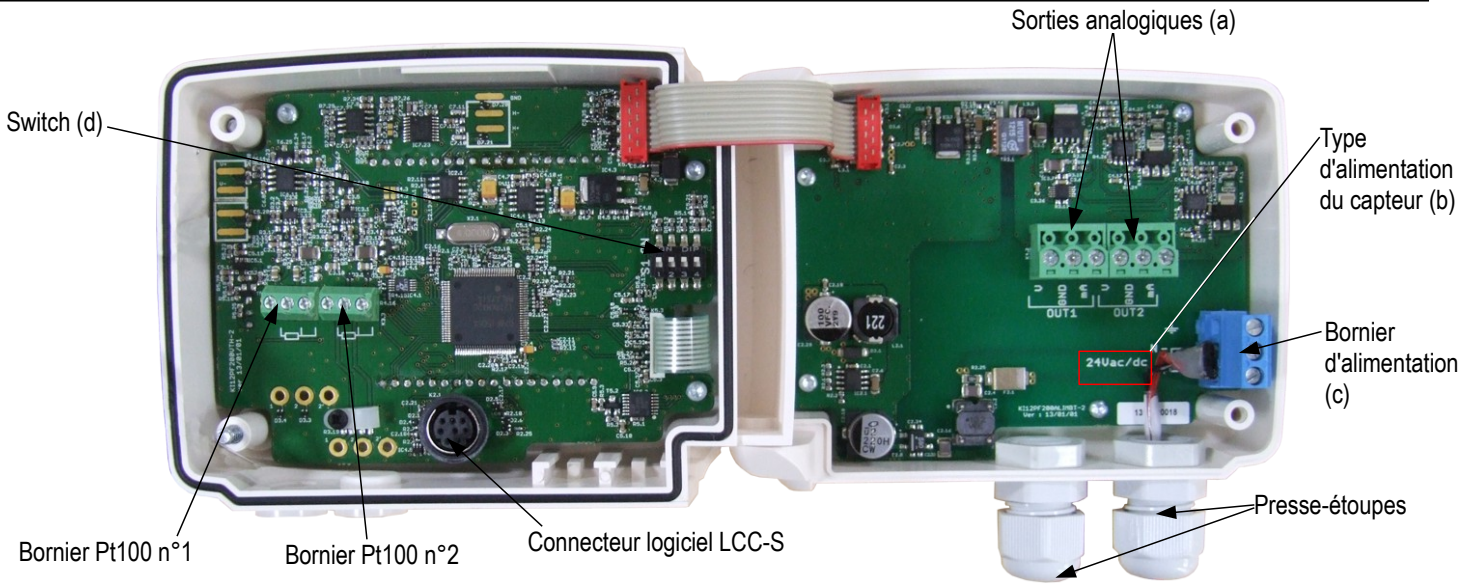
CARACTERISTIQUES TECHNIQUES SONDES DE TEMPERATURE

Différentes sondes de température Pt100 existent sur la gamme de -100 à +400 °C avec différents types de plongeur (inox droit, inox coudé, à piquer...). Veuillez nous consulter afin de définir le type de sonde correspondant à vos besoins.

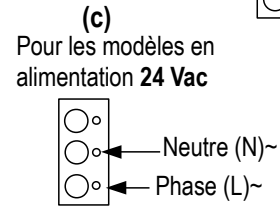
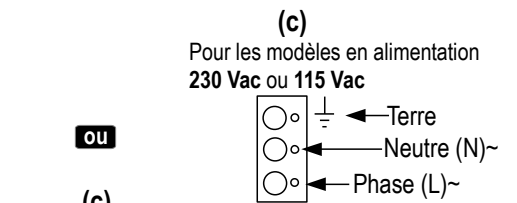
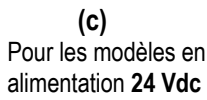
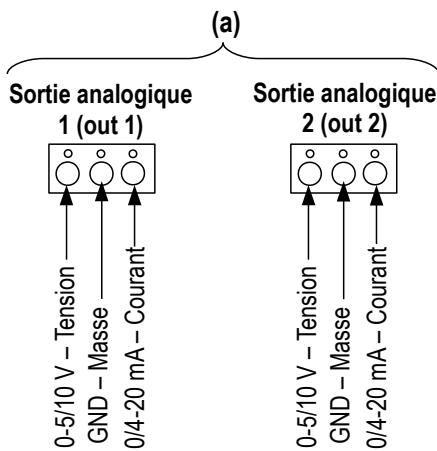
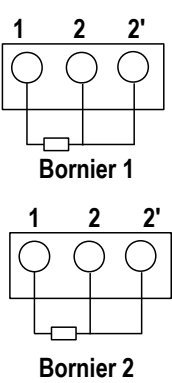


FONCTION

Différence de température : le TM210 peut mesurer jusqu'à deux températures (température 1 et température 2). Lorsque deux sondes de températures sont connectées, le capteur peut afficher la différence entre les deux températures mesurées.



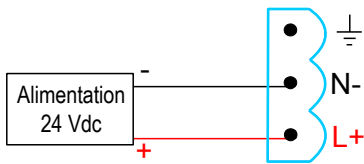
Câblage Pt100



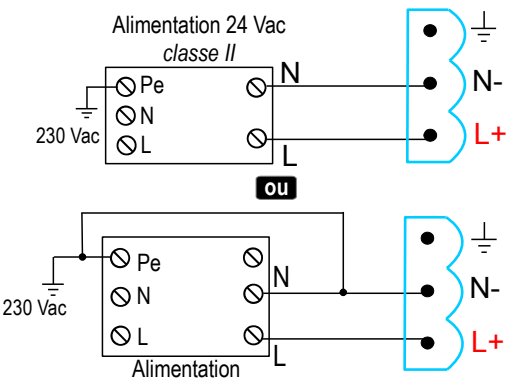
RACCORDEMENTS ELECTRIQUES – suivant normes NFC15-100

⚠ Seul un technicien qualifié peut réaliser cette opération. Pour réaliser le raccordement, l'appareil doit être HORS-TENSION. Avant de procéder au raccordement, vérifier le type d'alimentation indiqué sur la carte du capteur (voir (b) sur la partie « Connectiques »).

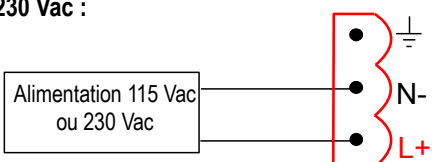
➤ Pour les modèles avec une alimentation en 24 Vdc :



➤ Pour les modèles avec une alimentation en 24 Vac :



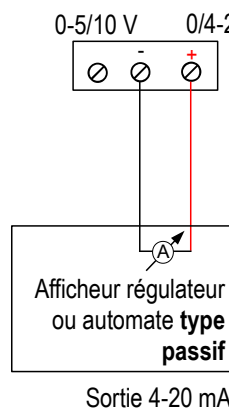
➤ Pour les modèles avec une alimentation en 115 Vac ou 230 Vac :



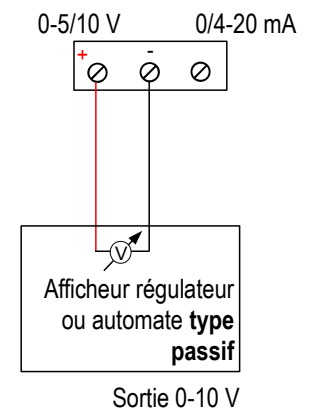
La sélection du signal de sortie en tension (0-10 V ou 0-5 V) ou en courant (4-20 mA ou 0-20 mA) se fait avec le switch (d) de la carte électronique du capteur en disposant les interrupteurs de la manière suivante :

Configurations	4-20 mA	0-10 V	0-5 V	0-20 mA
Combinaisons	 1 2 3 4	 1 2 3 4	 1 2 3 4	 1 2 3 4

➤ Raccordement de la sortie courant 4-20 mA :



➤ Raccordement de la sortie tension 0-10 V :



CONFIGURATION DES CAPTEURS

Il est possible sur la classe 210 de configurer en toute liberté l'ensemble des paramètres gérés par le capteur : les unités, les échelles de mesure, les sorties, les voies, etc, grâce à différents procédés :

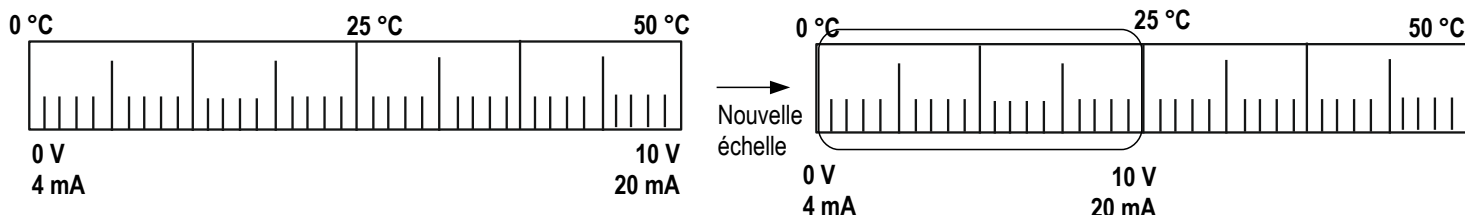
- **Par clavier** pour les modèles avec afficheurs : un verrouillage du clavier et l'accès à la configuration par code permet de garantir la sécurité des installations (voir la notice d'utilisation)
- **Par logiciel** (en option) pour tous les modèles : ce mode permet une configuration plus souple. Voir la notice d'utilisation du LCC-S

Sortie analogiques configurables :

Il est possible de configurer vos propres échelles intermédiaires.

Attention : l'intervalle minimum entre l'échelle haute et l'échelle basse est de 20.

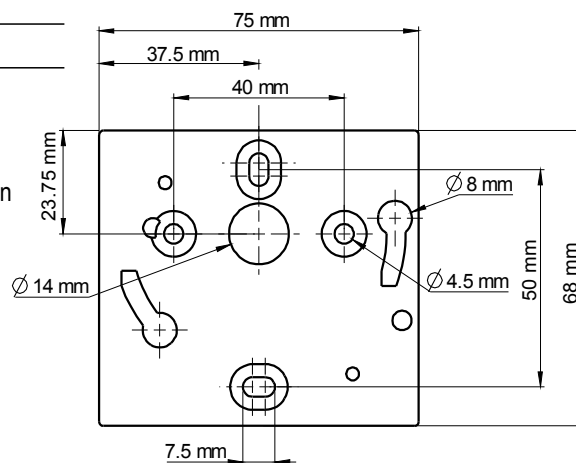
Echelles configurables selon vos besoins : les sorties sont automatiquement ajustées à la nouvelle échelle



MONTAGE

Pour réaliser le montage mural, fixer la plaque ABS au mur (perçage Ø6 mm, vis et chevilles fournies).

Insérer le capteur dans la plaque de fixation (aux points A sur le schéma) en l'inclinant à 30°. Faire pivoter le boîtier dans le sens des aiguilles d'une montre jusqu'à l'obtention d'un clipage ferme.



ETALONNAGE

Diagnostic des sorties : cette fonction permet de vérifier sur un multimètre, sur un régulateur/afficheur ou sur un automate le bon fonctionnement des sorties. Le capteur va générer une tension de 0 V, 5 V et 10 V ou un courant de 0 mA, 4 mA, 12 mA et 20 mA.

Certificat : les capteurs sont livrés avec une certificat individuel d'ajustage et peuvent être livrés avec un certificat d'étalonnage en option.

ENTRETIEN

Eviter tous les solvants agressifs. Lors du nettoyage à base de produits formolés (pièces ou conduits), protéger l'appareil.

OPTIONS ET ACCESSOIRES

- **LCC-S** : logiciel de configuration avec câble USB
- **Certificat d'étalonnage**
- Capteur/transmetteur version 115 Vac
- Sonde de température Pt100

www.kimo.fr



Siège social et usine
Tél : 05 53 80 85 00
Fax : 05 53 80 16 81

Agence Rhône Alpes : Tél : 04 72 15 88 72 - Fax : 04 72 15 63 82
Agence Bretagne : Tél : 02 99 54 77 00 - Fax : 02 99 54 77 09
Agence PACA : Tél : 04 42 97 33 94 - Fax : 04 42 97 33 98
Agence Midi Pyrénées : Tél : 05 61 72 84 00 - Fax : 05 61 72 84 09

Agence Paris Est : Tél : 01 60 06 14 72 - Fax : 01 64 80 46 15
Agence Paris Ouest : Tél : 01 30 02 81 20 - Fax : 01 30 02 81 21
Agence Est : Tél : 03 88 48 16 90 - Fax : 03 88 48 22 08
Agence Nord : Tél : 03 20 90 92 95 - Fax : 03 20 90 92 99