

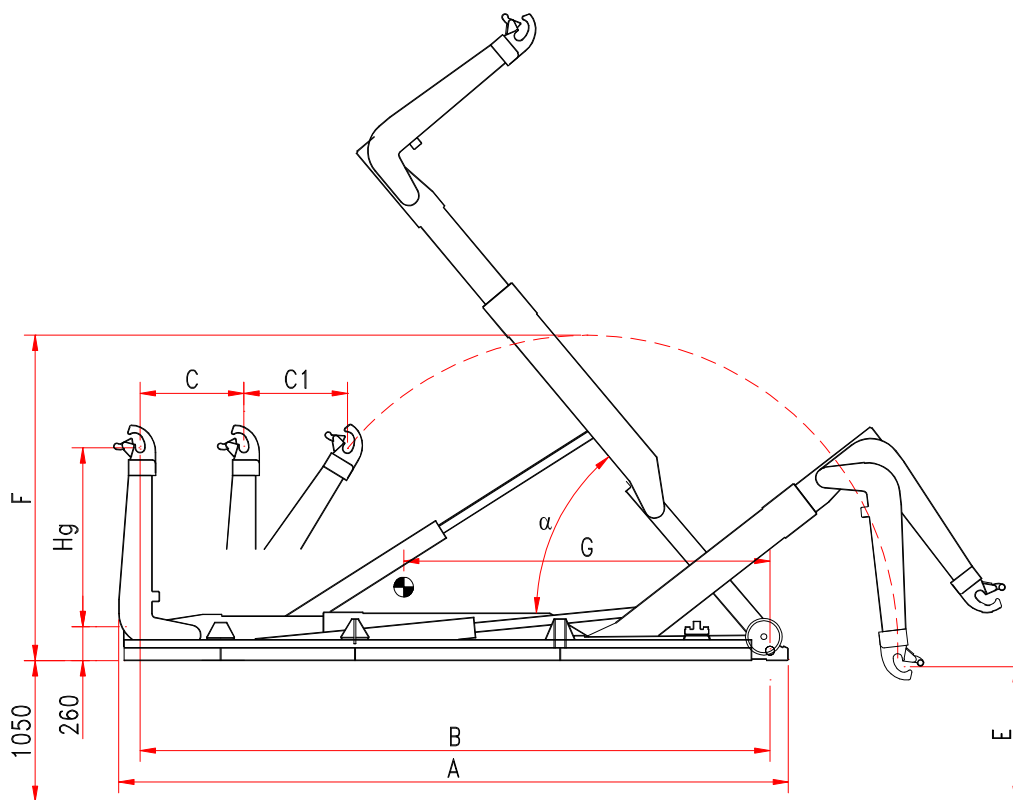


b.o.b. Sistemi Idraulici S.p.A.

Ampliner
 >>>>

COMPANY WITH QUALITY MANAGEMENT
 SYSTEM CERTIFIED BY DNV
 = ISO 9001:2008 =

BRAS DE LEVAGE « TA 20 »



Modèle	Hg	A	B	C-C1	E	F	G	Poids kit	α	Conteneur	min - max
TA 20 C *	1.425/1.570	5.100	4.800	650/850	970/850	2.700	2.850	2.720 kg	58°		4.000 5.700
TA 20 NC	1.425/1.570	5.300	5.000	850/850	970/850	2.700	2.900	2.720 kg	54°		4.200 5.900
TA 20 N	1.425/1.570	5.500	5.200	850/850	970/850	2.700	3.000	2.750 kg	51°		4.400 6.100
TA 20 NL	1.425/1.570	5.700	5.400	850/850	970/850	2.700	3.100	2.780 kg	48°		4.600 6.300
TA 20 L	1.425/1.570	5.900	5.600	850/850	970/850	2.700	3.200	2.810 kg	45°		4.800 6.500

* hors serie

Les données de la présente fiche technique sont indicatifs et peuvent être changés par le constructeur sans préavis.

B.O.B. Sistemi Idraulici S.p.A. – Regione Oltre Rea, 61 – 12060 Monchiero (CN) - Italia

P. I.V.A. 00496180043 - Tel.: +39 (0173) 780002/3 – Fax: +39 (0173) 780004

Internet: www.bobspa.com - E-mail: info@bobitalev.com