



Catalogue
FOOD SERVICE
Chapitre
FROID COMMERCIAL

Modèle spécifique
FIM-20C A 230V 1N 50Hz

19031780

28/02/2021

DÉNOMINATION:

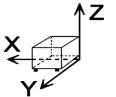
Machine à glaçons creux (C 20gr) avec système de refroidissement à air.

DESCRIPTION :

ACCESSOIRES ÉVENTUELS :

- ACCESSOIRES MACHINE À GLAÇONS

DIMENSIONS



X Longueur	405 mm	X Longueur brute	490 mm
Y Profondeur	510 mm	Y Profondeur brute	595 mm
Z Hauteur	640 mm	Z Hauteur brute	765 mm
Poids net	25,0 kg	Poids brut	30,0 kg
Volume net	0,143 m3	Gross volume	0,223 m3

CARACTÉRISTIQUES TECHNIQUES ÉLECTRICITÉ

Puissance électrique	0,330 kW
Voltage	230V - 1N
Fréquence électrique	50Hz

CARACTÉRISTIQUES TECHNIQUES EAU

Consommation Maximum Eau	4,40 L/h
--------------------------	----------

CARACTÉRISTIQUES TECHNIQUES BRANCHEMENTS

Câblage 230V Monophasique	2X1,5+T - 4 A
Diamètre Eau	3/4"
Diamètre Vidange 1	24X22

AUTRES

Capacité réservoir	9,00 kg
Production Kg/24 heures	20,00 kg
Système de condensation	Air
Poids glaçons	25,00 g



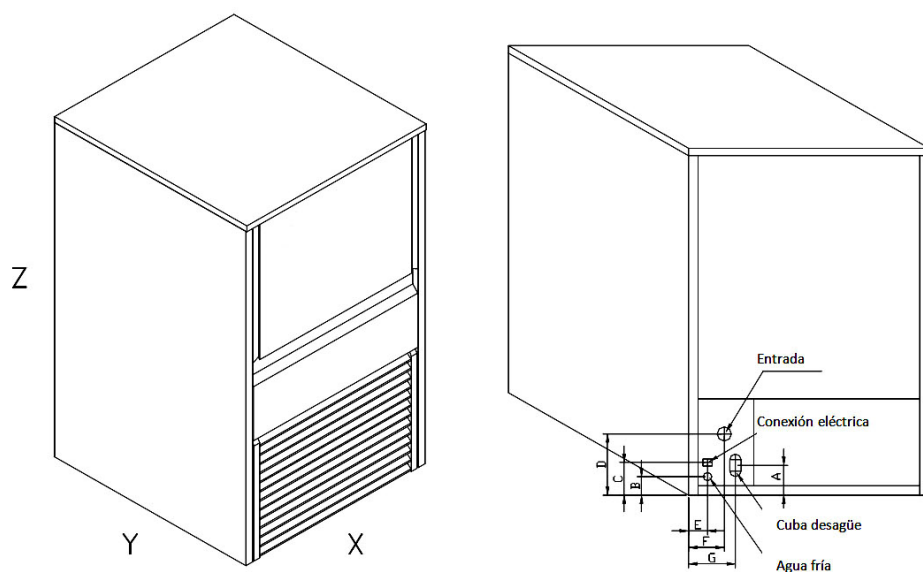
Catalogue
FOOD SERVICE

Capítulo
FROID COMMERCIAL

Modelo
FIM-20C A 230V 1N 50Hz

19031780

28/02/2021



MODELO	X	Y	Z	A	B	C	D	E	F	G
FIM 20C	405	510	690	60	35	65	123	45	65	105
FIM 30C	405	510	745	60	35	65	123	45	65	105
FIM 40C	405	510	870	60	35	65	123	45	65	105
FIM 60C	595	555	995	60	42	74	123	65	75	105
FIM 90C	675	555	995	60	42	74	123	65	75	105
FIM 130C	845	555	995	60	42	74	123	65	75	105

PATAS / PIEDS / LEGS : + 80 mm