

ÉMETTEURS INFRAROUGE

Les émetteurs infrarouge diffusent leur chaleur par rayonnement. Cette technologie se caractérise par une émission d'ondes provoquant une élévation de température d'une surface réceptrice, sans chauffer l'ambiance intermédiaire.

L'infrarouge se décompose en 3 subdivisions, toutes utilisées dans l'industrie : l'infrarouge court, l'infrarouge moyen et l'infrarouge long. Le choix de l'émetteur se fait en fonction des propriétés du produit à absorber la longueur d'onde émise.

L'infrarouge court se situe dans des longueurs d'ondes comprises entre 0.76 et 2 μm . Cette technologie caractérisée par une forte densité de puissance au mètre et une émission de chaleur quasiment instantanée, est utilisée notamment dans des tunnels sur des pièces où le chauffage en profondeur en nécessaire.

L'infrarouge moyen, compris entre 2 et 4 μm , est produit par des émetteurs de faible inertie et de constitution robuste. Ces émetteurs caractérisés par une longueur durée de vie, sont adaptés au chauffage relativement superficiel tel que la cuisson de peintures automobiles, mais aussi en sérigraphie, pour toutes les applications de séchage, réactivation de colle, réchauffage ...

L'infrarouge long, de longueurs d'onde comprises entre 4 et 10 μm , est le plus large domaine de travail. Les émetteurs céramiques travaillant à de plus faibles températures permettent le préchauffage ou le chauffage en superficie des matériaux. Ces émetteurs peuvent être également utilisés pour le chauffage d'êtres vivants. Robustes, ils résistent à la corrosion et aux atmosphères chimiques.

Nous proposons une large gamme de produits disponibles sur stock (émetteurs pour les 3 domaines d'infrarouge, réflecteurs, accessoires, câblages ...) mais aussi, possibilité de fabrication de produits selon vos spécifications.

- o **Emetteurs céramique** Chauffage par infrarouge long
- o **Emetteurs quartz** Chauffage par infrarouge moyen
- o **Lampes - ondes moyennes**..... Chauffage par infrarouge moyen à faible inertie
- o **Lampes - infrarouge court** Chauffage par infrarouge court



EMETTEURS CERAMIQUES p 2
Infrarouge long p 3

Emetteurs p 4
Réflecteurs et accessoires p 4

EMETTEURS QUARTZ p 5
Infrarouge moyen p 5

LAMPE INFRAROUGE MOYEN p 6
Infrarouge moyen p 6

LAMPE INFRAROUGE p 7
Infrarouge court p 7

INFRAROUGE : Notions théoriques p 7

ÉMETTEURS CÉRAMIQUE - INFRAROUGE LONG

- Gamme de produits se déclinant sous diverses formes :
 - incurvé ou plat,
 - rectangulaire ou carré.
- Fil chauffant noyé dans de la céramique. Émetteurs recouverts d'un émail spécial, les protégeant des agressions corrosives.
- Émetteur muni d'un téton de fixation sur lequel on insère un ressort et un clip acier inox pour fixer l'appareil.
- Sortie 2 fils protégés par perles céramiques. Longueur 100 mm ± 10 mm.
- Certains émetteurs sont munis d'un thermocouple, type J ou K, pour optimiser la température de l'émetteur. Thermocouple sous tresse soie de verre siliconée, coulé dans la céramique, à proximité de la surface émettrice.
- Tension d'alimentation : 230 V mono. Autres tensions disponibles sur demande.
- Homologation : UL, pour tous les émetteurs céramiques cités.



Conseils d'utilisation :

Les émetteurs peuvent être équipés de réflecteurs permettant de diriger le rayonnement vers la zone à chauffer.

Caractéristiques thermiques :

- Température de surface moyenne, à pleine puissance : 200°C (125 W) à 680°C (1000 W).
- Domaine d'émission : 2 à 10 μm , avec une émission maximale située entre 3.8 μm (1000 W) et 5 μm (200 W), suivant l'émetteur.

Émetteurs courbes rectangulaires

	P (W)	Émetteurs stockés	Émetteurs avec Tc J, stockés	Émetteurs avec Tc K, stockés
	125	HTE 125	HTE/TC/J 125	HTE/TC/K 125
	200	HTE 200	HTE/TC/J 200	HTE/TC/K 200
	250	HTE 250	HTE/TC/J 250	HTE/TC/K 250
	325	HTE 325	HTE/TC/J 325	HTE/TC/K 325
	500	HTE 500	HTE/TC/J 500	HTE/TC/K 500
	150	FTE 150	FTE/TC/J 150	FTE/TC/K 150
	250	FTE 250	FTE/TC/J 250	FTE/TC/K 250
	400	FTE 400	FTE/TC/J 400	FTE/TC/K 400
	500	FTE 500	FTE/TC/J 500	FTE/TC/K 500
	650	FTE 650	FTE/TC/J 650	FTE/TC/K 650
	750	FTE 750	FTE/TC/J 750	FTE/TC/K 750
	1000	FTE 1000	FTE/TC/J 1000	FTE/TC/K 1000

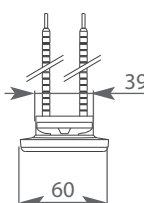
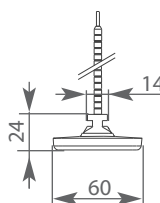
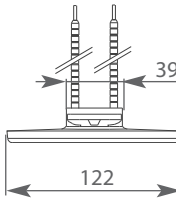
Émetteurs plats rectangulaires

	P (W)	Émetteurs non stockés	Émetteurs avec Tc J, non stockés	Émetteur avec Tc K, non stockés
	125	HFE 125	HFE/TC/J 125	HFE/TC/K 125
	200	HFE 200	HFE/TC/J 200	HFE/TC/K 200
	250	HFE 250	HFE/TC/J 250	HFE/TC/K 250
	325	HFE 325	HFE/TC/J 325	HFE/TC/K 325
	500	HFE 500	HFE/TC/J 500	HFE/TC/K 500
	150	FFE 150	FFE/TC/J 150	FFE/TC/K 150
	250	FFE 250	FFE/TC/J 250	FFE/TC/K 250
	400	FFE 400	FFE/TC/J 400	FFE/TC/K 400
	500	FFE 500	FFE/TC/J 500	FFE/TC/K 500
	650	FFE 650	FFE/TC/J 650	FFE/TC/K 650
	750	FFE 750	FFE/TC/J 750	FFE/TC/K 750
	1000	FFE 1000	FFE/TC/J 1000	FFE/TC/K 1000

Les caractéristiques de nos produits sont données à titre indicatif. Nous nous réservons le droit de les modifier en fonction de l'évolution technique.

Ces émetteurs plats, de forme carrée, possèdent les mêmes caractéristiques que les émetteurs plats rectangulaires.

Emetteurs carrés

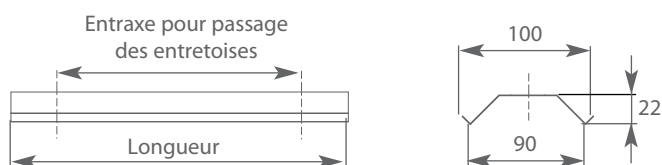
	P (W)	Emetteurs non stockés	Emetteurs avec Tc J, non stockés	Emetteurs avec Tc K, non stockés
	125	SFQ 125	SFQ/TC/J 125	SFQ/TC/K 125
	250	SFQ 250	SFQ/TC/J 250	SFQ/TC/K 250
	150	SFSE 150	SFSE/TC/J 150	SFSE /TC/K 150
	250	SFSE 250	SFSE/TC/J 250	SFSE /TC/K 250
	300	SFSE 300	SFSE /TC/J 300	SFSE /TC/K 300
	350	SFSE 350	SFSE/TC/J 350	SFSE /TC/K 350
	400	SFSE 400	SFSE/TC/J 400	SFSE /TC/K 400
	500	SFSE 500	SFSE/TC/J 500	SFSE /TC/K 500
	650	SFSE 650	SFSE/TC/J 650	SFSE /TC/K 650
	750	SFSE 750	SFSE/TC/J 750	SFSE /TC/K 750

RÉFLECTEURS et ACCESSOIRES

- Pour qu'il y ait un meilleur rendement, l'énergie émise par l'émetteur doit être concentrée sur la charge. Ainsi la gamme proposée par ACIM JOUANIN peut être intégrée sur des éléments céramiques déjà existants : sur un seul réflecteur peuvent être placés plusieurs émetteurs courbes type FTE.



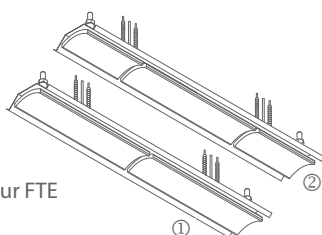
- Réflecteur en tôle aluminée.
Découpe pour passage de l'émetteur,
Perçage pour passage des entretoises et du domino
- Réflecteur fourni avec un kit de fixation :
 - Vis et écrous pour fixation du réflecteur et de la connectique,
 - Entretoises permettant de ne pas écraser les fils de connexion,
 - Domino céramique, pour le raccordement électrique.



Exemples de montage :

① : Réflecteur WBR/2 avec 2 émetteurs FTE

② : Réflecteur WBR/2/A avec 2 émetteurs HTE + 1 émetteur FTE



Longueur (mm)	Entraxe (mm)	Réflecteur pour :		Code
		HTE (122x60 mm)	FTE (245x60 mm)	
125	87	1 HTE	/	WBR/H
254	180	/	1 FTE	WBR/1
	194	2 HTE	/	WBR/1/A
504	430	/	2 FTE	WBR/2
	444	2 HTE	+ 1 FTE	WBR/2/A
629	570	5 HTE	/	WBR/5/H
754	320	/	3 FTE	WBR/3
		2 HTE	+ 2 FTE	WBR/3/A
1004	570	/	4 FTE	WBR/4
		2 HTE	+ 3 FTE	WBR/4/A

Les caractéristiques de nos produits sont données à titre indicatif. Nous nous réservons le droit de les modifier en fonction de l'évolution technique.

ÉMETTEURS QUARTZ - INFRAROUGE MOYEN

• Applications :

- Emetteurs particulièrement utilisés pour des applications nécessitant des réponses rapides, notamment pour des systèmes où les temps de non-fonctionnement sont longs et où le besoin en énergie doit être rapide.
- Réactivation de colle
- Réchauffage de plastiques avant travail
- Séchage d'encre ou colorants sur textile
- Cuisson de peinture sur pièces de ferronnerie

• Description :

- Emetteurs disponibles en 2 longueurs :
124 x 64 x 20 mm ou 247 x 64 x 20 mm.
- Fil chauffant bobiné inséré dans des tubes quartz disposés parallèlement.
- Cassette en tôle aluminée agissant comme un réflecteur afin de concentrer le flux de chaleur vers la zone à chauffer.
- Isolation thermique pour limiter la température sur la connectique située à l'arrière de l'émetteur.
- Fixation de l'émetteur : par goujon ou par bornier.
- Tension d'alimentation : 230 V mono.

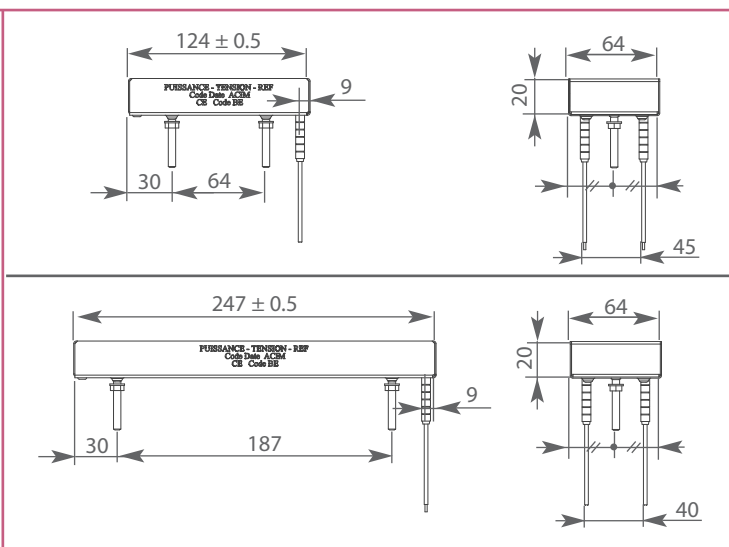


Avantages :

- Réponse rapide.
- Peut travailler à faible distance des produits à traiter..
- Large spectre d'émission.
- Très faible inertie thermique.
- Temps de réchauffement très bref.
- Faible réflexion du rayonnement.

Connectique fils isolés soie de verre
siliconée protégés par perles céramiques, du même côté.
Lg. fils : 200 mm.
Lg. protégée sous perles : 30 mm.

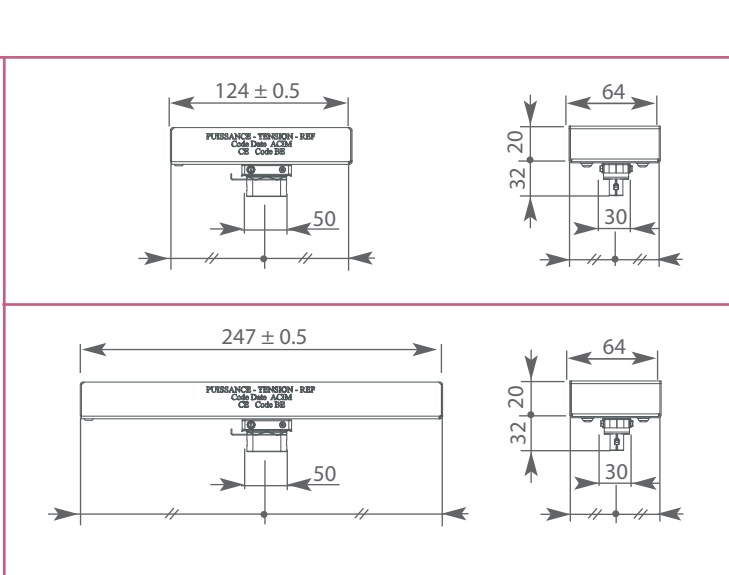
Fixation de l'émetteur : goujons M5 x 35 mm, avec écrous fournis.



P (W)	Stockés
200	QHE 200
250	QHE 250
400	QHE 400
650	QHE 650
1000	QHE 1000

Connectique bornier céramique.

Fixation de l'émetteur : grâce au bornier, via un clip et un ressort fournis avec l'émetteur.



P (W)	Non stockés
200	QHEB 200
250	QHEB 250
400	QHEB 400
650	QHEB 650
1000	QHEB 1000

Attention : Emetteur QFEB 500/200 : alimentation 200 V et non 230 V

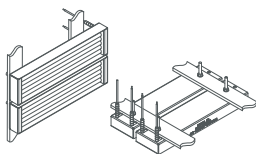
Les caractéristiques de nos produits sont données à titre indicatif. Nous nous réservons le droit de les modifier en fonction de l'évolution technique.

Caractéristiques thermiques :

- Température de surface moyenne, à pleine puissance : 390°C (200 W) à 770°C (1000 W).
- Domaine d'émission : 1.5 à 8 μm , avec une émission maximale située entre 2 μm (1000 W) et 5 μm (200 W), suivant l'émetteur.

Conseils d'utilisation

- Les émetteurs doivent être impérativement montés horizontalement.
- Nettoyer de temps en temps les émetteurs pour éviter qu'ils ne s'encrassent et qu'ils perdent ainsi leur puissance de chauffe. Pour un bon rendement, ils doivent fonctionner dans un milieu dit "transparent".
- Hauteur d'utilisation : 100 à 200 mm, du produit à chauffer, selon les caractéristiques (couleur, traitement de surface ...).



Fabrications spéciales :

- **Fabrication sur mesure**, selon les besoins de votre installation : puissance spécifique pour obtenir une longueur d'onde adaptée, tension et dimensions spécifiques. Consulter notre service Commercial.
- Les émetteurs, avec une connectique par fils, peuvent être équipés d'un **thermocouple**, type J ou K, pour régler votre installation.



LAMPES INFRAROUGE - INFRAROUGE MOYEN

Technologie combinant la technologie des lampes infrarouge court avec une émission dans le domaine de l'infrarouge moyen.

Applications :

Séchage de peintures notamment automobile, séchage (plastique ou textile) dans des domaines tel que l'industrie alimentaire, la sérigraphie

Description :

- Filament chauffant bobiné, en tungstène, inséré dans un tube quartz .
- Connexion par languettes métalliques, pouvant être formées pour s'insérer dans votre installation.
- Tension d'alimentation : 400 V mono .
- Position allumage : montage universel



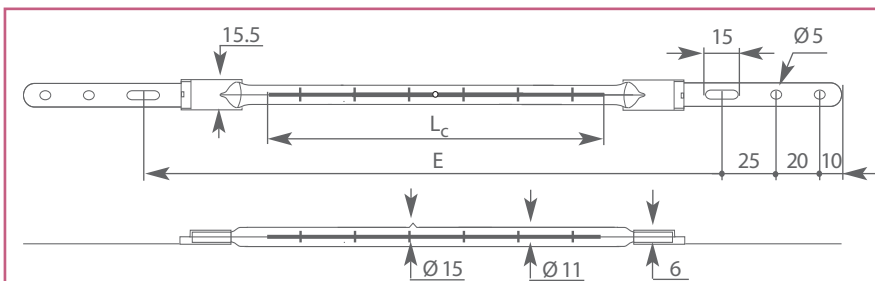
Avantages :

Lampes à faible inertie : allumage et extinction en quelques sec. Forte densité de puissance pour un faible encombrement. Longue durée de vie : 5000h , en moyenne.

Caractéristiques thermiques :

- Domaine d'émission : 0.9 à 3.2 μm .
- Température de filament et longueur d'onde correspondant à l'émission d'énergie maximale :

P (W)	Température (°K)	Lg.d'onde max
2000	1800	1.6 μm



P (W)	U (V)	L _c (mm)	E (mm)	Non stockée
1000	235	272	370	AJHM1027X
2000	400	410	508	AJHM2041X

Légende : L_c : Longueur chauffante E : Entraxe

Conseils d'utilisation

- Ces lampes peuvent être installées en position universelle.
- Eviter toutes projections sur la lampe.
- Prévoir l'installation électrique : le courant d'appel peut être de 2 à 3 fois plus important que l'intensité nominale.

Accessoire de montage pour émetteurs à languettes. Isolation par perles céramiques. Adapté aux connectiques M5. Découpe nécessaire à la mise en place du kit : Ø 11 mm.



Exemple de montage



Désignation	Condit.	Stockée
Kit montage	2 pièces	KIT.IR M5

TUBES QUARTZ - INFRAROUGE MOYEN

- **Applications :**
Tubes quartz destinés notamment au séchage de produits industriels comme alimentaires, à la plastification, à la cuisson
- **Avantages**
Les tubes présentent de nombreux avantages :
 - résistants aux projections d'eau.
 - faible inertie thermique.
 - grande homogénéité d'émission.

- **Description**
 - Fabrication sur mesure selon les besoins de votre application.
 - Tube quartz semi transparent contenant un fil chauffant bobiné.
 - Diamètre extérieur tube : 9.5, 14, 18 mm
 - Longueur jusqu'à 3 mètres.
 - Connectique par bornes filetées ou fil.
 - Emetteurs destinés à une utilisation horizontale uniquement

CONNECTIQUES FIL

- Fils souples, âme nickel, isolés soie de verre siliconée, pouvant supporter une température max. de 350°C, pouvant être isolés par une gaine silicone supplémentaire, selon le modèle.

Fils - Type F.A. - pour tube Ø 9.5 mm



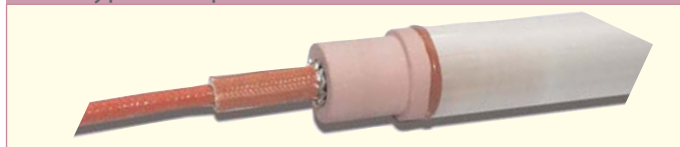
Fils - Type F.B. - pour tube Ø 14 mm



Fils - Type F.C. - pour tube Ø 14 mm



Fils - Type F.D. - pour tube Ø 18 mm



CONNECTIQUES A BORNES FILETEES

- Obturation par perles céramiques, et scellées par ciment thermique.

Fils - Type BA. - pour tube Ø 9.5 mm



Fils - Type BB - pour tube Ø 9.5 mm



Fils - Type BC - pour tube Ø 14 mm



Fils - Type BD. - pour tube Ø 14 mm



LAMPES INFRAROUGE - INFRAROUGE COURT

- **Avantages :**
Chauffage instantané : puissance maximale 1 sec après l'allumage.
Forte densité de puissance pour un faible encombrement.
Longue durée de vie : 5000h , en moyenne.
- **Applications :**
Séchage de peintures, sérigraphie, thermoformage
- **Description :**
 - Filament chauffant bobiné, inséré dans un tube quartz.
 - Quartz hautement résistant aux chocs thermiques.



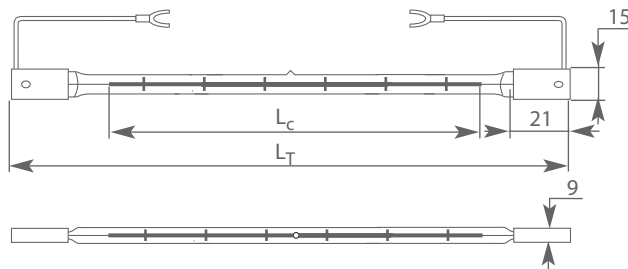
- Connectiques : languettes métalliques ou fils isolés FEP (T_{max} : 200°C) montés sur culots céramiques.
- Tension : 235 V ou 400 V mono, selon modèle.
- Position de montage : horizontale ou verticale, selon modèle.

Les caractéristiques de nos produits sont données à titre indicatif. Nous nous réservons le droit de les modifier en fonction de l'évolution technique. - MAJ 07/2013

- Certaines lampes sont munies d'un réflecteur, à même le tube, permettant de limiter le rayonnement vers l'arrière du tube et de l'orienter vers la pièce à chauffer.



LAMPES AVEC CULOTS CÉRAMIQUES



Longueur de fils : 210 ± 10 mm

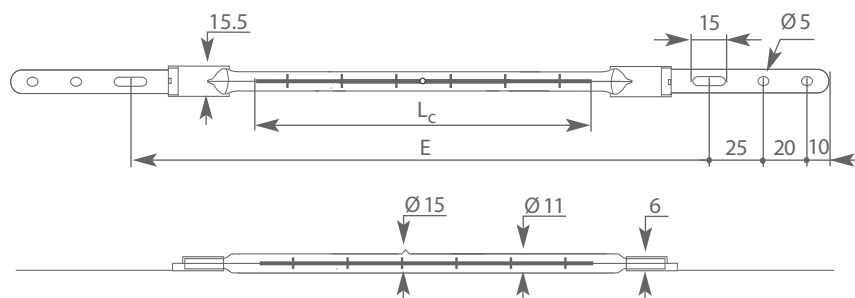
Légende :

L_c : Longueur chauffante

L_T : Longueur totale

Puissance (W)	Tension (V)	Long. totale L_T (mm)	Long. chauff. L_c (mm)	Réflecteur	Montage	Stockées
500	235	226	165	avec réflec. blanc	horizontal	AJ3169Z/98
1000	235	352	272	avec réflec. blanc	universel	AJ13713Z/98
1000	235	352	272	avec réflec. blanc	horizontal	AJ3195Z/98
2000	235	352	280	avec réflec. blanc	universel	AJ3168Z/98

LAMPES AVEC LANGUETTES MÉTALLIQUES



Légende :

L_c : Longueur chauffante

E : Entraxe de fixation

Puissance (W)	Tension (V)	Entraxe fixation E (mm)	Long. chauff. L_c (mm)	Réflecteur	Montage	Stockées
1000	235	370	272	sans	horizontal	AJ3195X
1000	235	370	272	avec réflec. blanc	horizontal	AJ3195X/98
2000	235	370	280	sans	universel	AJ3168X
2000	400	508	410	sans	universel	AJ3765X
2000	400	508	410	avec réflec. blanc	universel	AJ3765X/98
2000	400	508	410	avec réflec. blanc	horizontal	AJ3245X/98
3000	400	798	700	sans	universel	AJ3230X
3000	400	798	700	avec réflec. blanc	universel	AJ3230X/98

Accessoire de montage pour émetteurs à languettes.

Isolation par perles céramiques. Adapté aux connectiques M5.
Découpe nécessaire à la mise en place du kit : $\varnothing 11$ mm.



Exemple de montage



Désignation	Condit.	Stockée
Kit montage	2 pièces	KIT.IR M5

Conseils d'utilisation

- Eviter de toucher ou maintenir le tube dans les mains. En cas de contact, nettoyer la lampe grâce à un alcool afin d'éliminer tout dépôt sur la lampe
- Eviter tout type de projections sur la lampe, ce qui entraînerait des dégâts irréversibles.
- Prévoir l'installation électrique : le courant d'appel est particulièrement important lors de l'allumage. Le courant peut être de 13 à 17 fois plus important que l'intensité nominale.

Les caractéristiques de nos produits sont données à titre indicatif. Nous nous réservons le droit de les modifier en fonction de l'évolution technique. MAJ 07/2013



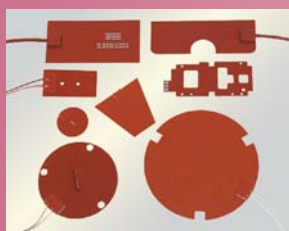
Capteurs de température -
Régulation



Colliers chauffants



Chauffage d'air



Éléments souples



Thermoplongeurs



Éléments blindés -
Résistances à ailettes



Cartouches
chauffantes



Résistances formables
à froid



Infrarouges



Résistances plates



Fours



Résistances sur barillet



Chauffage de fût



Éléments surmoulés



Câbles, gaines et accessoires

Mais aussi les familles : **Traçage, Résistances sur barillet**



ACIM JOUANIN
Z.I. N°1 Nétreville
650, Rue Vulcain - B.P. 1725
27017 EVREUX Cedex - FRANCE



Tel : 33/02 32 38 33 33



Fax : 33/02 32 38 38 30



E-mail : jouanin@acim-jouanin.fr
Web site : www.acim-jouanin.fr