

RoseCase ProSecure

Étanches à l'eau et à la poussière – anti choc

Description

- Anti choc grâce à des parois très épaisses
- Le joint étanche dans le couvercle protège de la poussière et de l'eau
- Certifié IP67
- La valve de pression automatique protège le contenu en cas de différence de pression
- Trous à gauche et à droite pour cadenas

- Charnière très solide sur toute la longueur
- Protection garantie contre la corrosion grâce à des axes en nylon

Matière

- Corps et poignées : polypropylène
- Fermetures : nylon
- Joint d'étanchéité : polymère

Spécifications techniques

RCPS 350 L

Dim. int.	500 x 350 x 280 mm
Dim. ext.	555 x 428 x 306 mm
Prof. base+couv.	222 + 58 mm
Poids vide	5.1 kg
Nb pièces/carton	1
Couleur standard	noir



Options

RCPS 350 L

Valise vide

RCPS 350 L R

Avec mousse prédécoupée / alvéolée

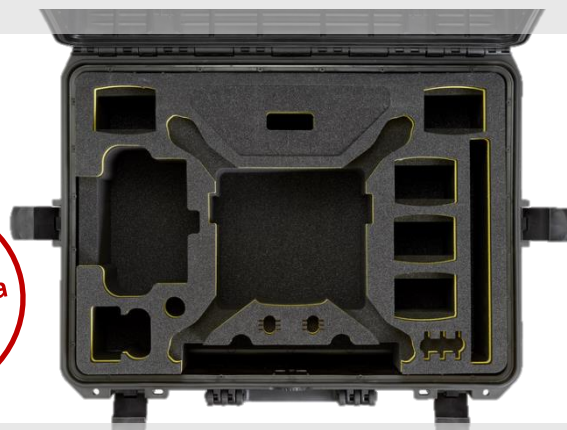
- 1 mousse plate de 30mm pour le fond
- 3 mousses prédécoupées 50mm
- 1 mousse alvéolée de 22mm dans le couvercle

RCPS 350 L TR

Avec trolley et roulettes

Accessoire

Bandoulière



Mousse sur mesure à la demande !



RCPS 350 L

RCPS 350 L-R

RCPS 350 L TR

Bandoulière