



TMI 180

TRANSFORMATEUR DE COURANT BASSE TENSION 300 à 4000A

Fonction protection

Puissances de précision maximales (en VA) en fonction des calibres (avec un seul noyau)

Calibres	CL5P5	CL5P10
300/5	45	20
400/5	60	30
500/5	75	35
600/5	90	45
800/5	120	60
1000/5	150	70
1500/5	200	100
2000/5	250	150
3000/5	300	200
4000/5	400	250

Fonction mesure

Puissances de précision maximales (en VA) en fonction des calibres (avec un seul noyau)

Calibres	CL 0,2	CL 0,5	CL 1	CL 3
300/5	-	7,5	15	30
400/5	3,75	15	20	50
500/5	5	20	50	80
600/5	10	30	60	100
800/5	20	50	90	150
1000/5	40	75	120	200
1500/5	75	130	200	300
2000/5	100	190	250	400
3000/5	150	300	350	500
4000/5	200	400	450	600

Les performances indiquées dans les tableaux ci-dessus sont données à titre indicatif. Pour d'autres rapports et pour plus de précision, nous consulter.

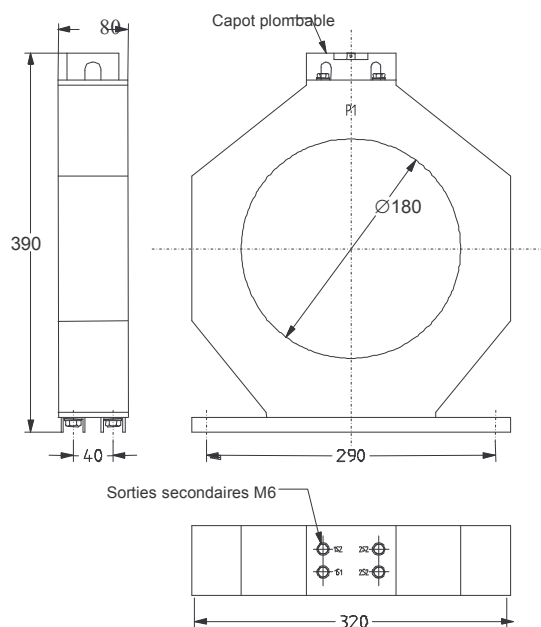
CONSTRUCTION

- Transformateurs moulés avec résine polyuréthane auto extinguable
- Tropicalisation par enrobage intégral des parties actives
- Fixation avec profilés en U
- Sorties secondaires sur plots en laiton équipées de vis H M6 en acier zingué
- Un capot transparent, plombable protège les bornes secondaires

CARACTERISTIQUES

- Conforme à la norme NF EN 60044-1
- Fréquences nominales : 50 - 60 Hz
- Tension nominale d'isolement : 0,75 kV
- Tension d'essai 50Hz 1minute : 3 kV
- Intensités secondaires : 1 ou 5A (pour d'autres valeurs nous consulter)
- Possibilités d'avoir 2 noyaux magnétiques distincts dans le même appareil
- Fonctions mesure, protection ou mesure et protection

ENCOMBREMENT



Poids : (dépend de la configuration)



L'EXCELLENCE EN BASSE TENSION

PARC HORIZON 2000 - 62117 - BREBIERES
 ☎ : (33) 03 21 50 92 92 - 📠 : (33) 03 21 50 92 90
 Web : www.dbt.fr - E-mail : info@dbt.fr

TEQCO15B

06/04