

Fiche technique du produit

Spécifications



Zelio Control - Regulateur de température

RTC48PUNCSNHU

! La production de ce produit a été arrêtée le: 27 janvier 2022

Statut commercial : Commercialisé avec annonce fin de vie

! Commercialisé
avec annonce fin de vie

Principales

Gamme de produit	Zelio Control
Type de produit ou équipement	Relais de contrôle et de mesure modulaires
Type de relais	Relais de contrôle de la température
Application spécifique du produit	Emballage Chauffage ou refroidissement Machines industrielles HVAC
Nom du relais	RTC

Complémentaires

Gabarit	48 x 48 mm 1/16 DIN
Type d'entrée analogique	Thermocouple (thermocouple J, K, R, B, S, T, E, N, PLII, C(W/Re5-26)) Sonde de température (sonde de température : Pt 100, JPt 100) Tension 0...1 V CC Tension 0...5 V CC Tension 1...5 V CC Tension 0...10 V CC Courant 0...20 mA Courant 4...20 mA
[Us] tension d'alimentation	100...240 V CA 100...240 V CA
Limites de la tension d'alimentation	85...264 V
Précision de mesure	0,2 % échelle réelle
Durée d'échantillonnage	250 ms
Nombre de sorties	1 statique sortie pour sortie 1
Type de sortie	Statique sortie à 12 V CC / 40 mA
Sortie d'alarme	1 O/F
Puissance consommée en VA	8 VA à 250 V CA
Protocole de communication	Modbus RTU et ASCII
Méthode d'accès	Esclave
Trame de transmission	RTU/ASCII
Interface physique	RS485 non isolé

Mode d'échange	Half duplex
Vitesse de transmission	9600, 19200 kbit/s
Fonctions disponibles	Auto réglage PID
Marquage	CE
Position de montage	Toutes positions
Type d'afficheur	LCD 11 segments
Afficheurs deux digits	5
Fonction de signalisation	Valeur de processus vert, orange et rouge État des sorties (OUT1,OUT2) orange État alarme (EV1, EV2) orange Activité de transmission/réception (TX/TR) orange Valeur de point de consigne vert
Support de montage	Panneau
Poids du produit	120 g

Environnement

Normes	EN 61326-1 CSA C22.2 No 24-93 EN 61010-1
Certifications du produit	cURus (873)
Température ambiante de stockage	-25...80 °C
Température de l'air ambiant en fonctionnement	0...50 °C
Humidité relative	35...85 % sans condensation
Tenue aux vibrations	1 gn (f= 10...55 Hz) se conformer à CEI 60068-2-6
Tenue aux chocs mécaniques	10 gn se conformer à CEI 60068-2-27
Degré de protection IP	IP66 se conformer à CEI 60529 (face avant) IP20 (arrière)
Tenue à l'environnement NEMA	NEMA 4X face avant

Emballage

Type d'emballage 1	PCE
Nb produits dans l'emballage 1	1
Hauteur de l'emballage 1	6,1 cm
Largeur de l'emballage 1	6,4 cm
Longueur de l'emballage 1	8,7 cm
Poids de l'emballage 1	135 g

Durabilité de l'offre

Régulation REACH	Déclaration REACH
Directive RoHS UE	Conformité pro-active (Produit en dehors du scope légal RoHS UE) Déclaration RoHS UE
Sans mercure	Oui
Information sur les exemptions RoHS	Oui
Régulation RoHS Chine	Déclaration RoHS pour la Chine
Profil environnemental	Profil environnemental du Produit
Profil de circularité	Informations de fin de vie

DEEE

Sur le marché de l'Union Européenne, le produit doit être mis au rebut selon un protocole spécifique de collecte des déchets et ne jamais être jeté dans une poubelle d'ordures ménagères.

Garantie contractuelle

Garantie

18 mois

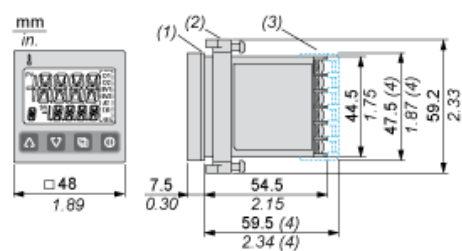
Fiche technique du produit

RTC48PUNCSNHU

Encombrements

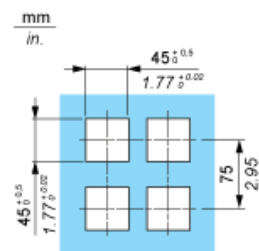
Format 48 x 48 – Standard 1/16 DIN

Fixation sur panneau : cadre de montage fourni

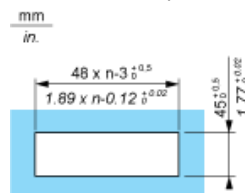


- (1) Joint
- (2) Cadre de montage
- (3) Cache-borne, à commander séparément
- (4) Quand le cache-borne (vendu séparément) est utilisé

Découpe du panneau



Fixation latérale par collage : n appareils (dans ce cas, l'étanchéité n'est plus assurée)

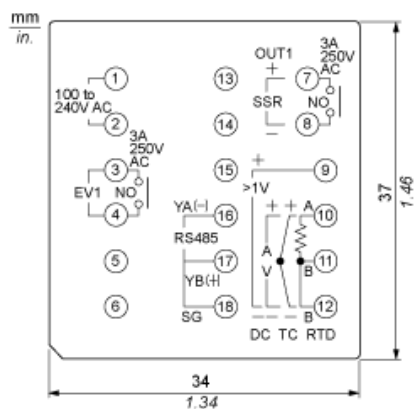


Fiche technique du produit

RTC48PUNCSNHU

Schémas de raccordement

Schéma de câblage



- EV : Sortie d'alarme
- OUT : Sortie de contrôle
- CC : Entrée courant CC ou tension CC
- TC : Entrée de thermocouple
- RTD : Entrée de capteur de température à résistance
- RS485 : Communication série
- SSR : Relais statique

Remplacement(s) recommandé(s)