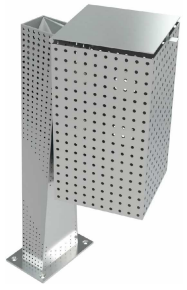


# CARACTERÍSTICAS TÉCNICAS | Technical Characteristics

MATERIAL Aço Inox / Aço Corten (Pintado ou Natural)  
 Kit de Iluminação (Disponível sob consulta)  
 TRAT. SUPERFÍCIE Aço Corten Natural c/ Tratamento de Superfície (Disponível sob consulta)  
 COLOCAÇÃO Em fundação / Em base rígida  
 PESO APROX. 15 kg  
 CAPACIDADE 45 LT (Em saco plástico)

MATERIAL  
 SURF. TREATMENT  
 FIXING  
 WEIGHT  
 CAPACITY

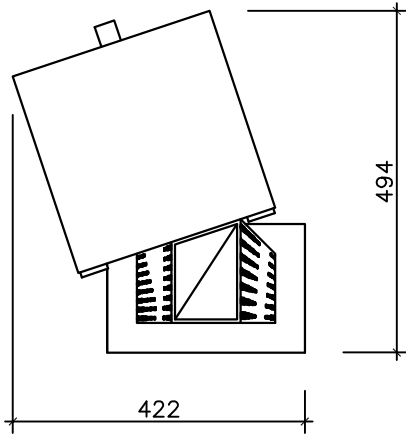
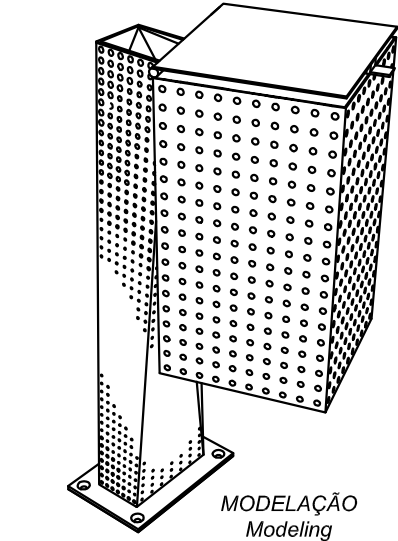
Stainless Steel / Corten Steel  
 (Painted or Natural)  
 Illumination Kit (Available on request)  
 Natural Corten Steel w/ Surf. Treatment  
 (Available on request)  
 Set to base / Set to rigid base  
 15 kg  
 45 LT (Plastic Bag)



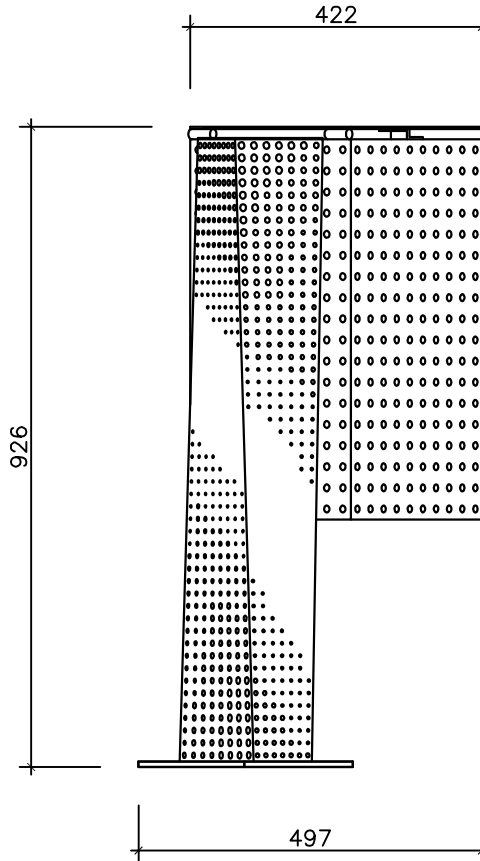
DESIGN ANA FONSECA & BRIMET SILVA - DIGITALAB

## DESENHO TÉCNICO Technical Drawing

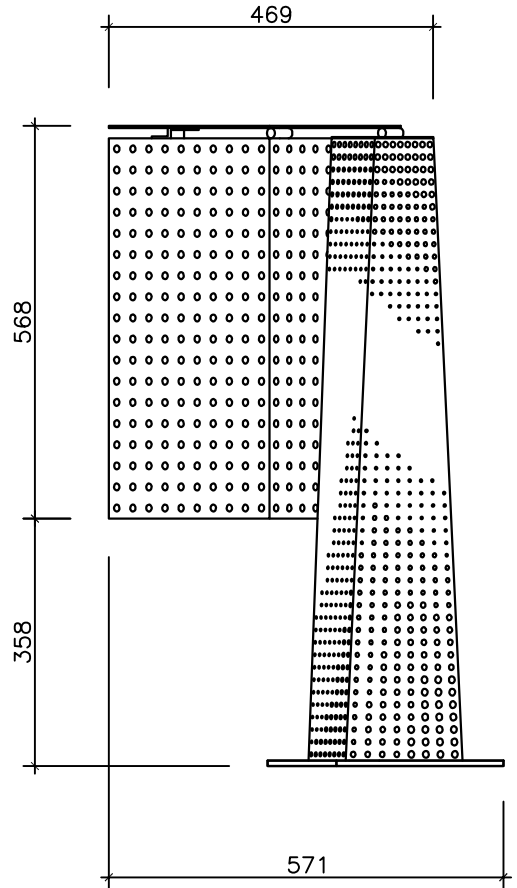
Dimensões (mm)



PLANTA  
Top View



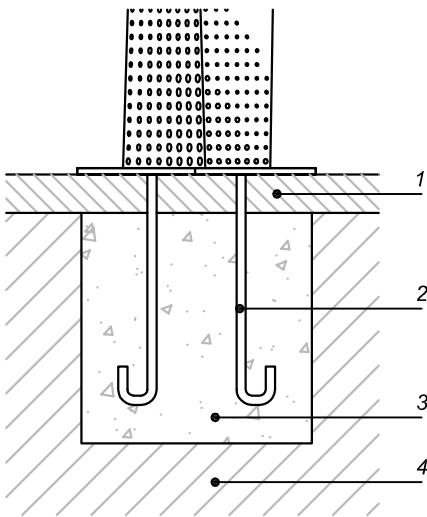
ALÇADO LATERAL  
Side View



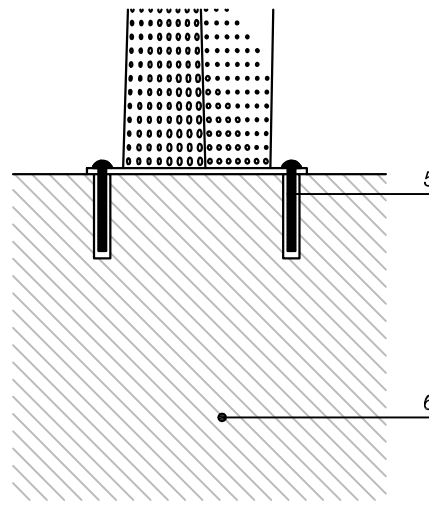
ALÇADO LATERAL  
Side View

## APLICAÇÃO Installation

### EM FUNDAÇÃO | Set to base



### EM BASE RÍGIDA | Set to rigid base



### APLICAÇÃO TIPO | Standard installation

- 1 - REVESTIMENTO (5 cm)  
Covering (5 cm)
- 2 - FIXAÇÃO POR CHUMBADOURO  
Set by ground anchor
- 3 - SAPATA EM BETÃO C16/20 30x30x30 cm  
30x30x30 cm C16/20 concrete base
- 4 - SOLO NATURAL BEM COMPACTADO  
Well compacted natural soil
- 5 - FIXAÇÃO POR BUCHA DE MECÂNICA M10  
Set by M10 sleeve anchor
- 6 - BASE RÍGIDA  
Rigid base

AS CONDIÇÕES DE APLICAÇÃO INDICADAS SÃO APENAS REPRESENTATIVAS E DEVERÃO SER AJUSTADAS ÀS CONDIÇÕES VERIFICADAS "IN SITU"  
 The presented installation conditions are just representative. These shall be adjusted according to site conditions.

AMP.019/00 EDIÇÃO 0 DATA: 20/08/14

**AMOP**  
CONCEPT

APARTADO 38 3754-906 AGUADA DE BAIXO ÁGUEDA - PORTUGAL  
 TEL 234667957 FAX 234666908  
 geral@grupoamop.com www.grupoamop.com

REF.<sup>a</sup> - 01075

FT.01075 Folha | Page 1-1