

Débitmètres électromagnétiques Série FLOMID



Débitmètre électromagnétique pour liquides conducteurs

- Indication de débit indépendant de la densité, température, viscosité et pression
- Excitation des bobines pulsée pour obtenir une dérive du zéro minimum
- Sans parties mobiles, faible maintenance, faible perte de charge, permet le passage de solides
- Montage toutes positions (tuyauterie pleine requise)
- Installation avec un minimum de longueur droite 5 x DN en amont et 3 x DN en aval du débitmètre
- Bonne résistance chimique
- Plage de débit : 10 l/h ... 14100 m³/h
- Précision : $\pm 0,5\%$ valeur lue
- Conductivité électrique minimum : 20 $\mu\text{S}/\text{cm}$
- Raccordements :
 - Entre brides EN 1092-1 ou ANSI : DN3 ... DN150
 - Brides EN 1092-1 ou ANSI : DN10 ... DN1000
 - Raccords sanitaires : DN10 ... DN100
Selon ISO 2852, SMS 1145, DIN 11851, TRI-CLAMP®
Autres normes sur demande
- Matériaux :
 - Revêtement intérieur en PP, PVDF, PTFE et Ebonite (gomme dure)
 - Electrodes en Hastelloy C22 (UNS-06022), Titane, EN 1.4404 (AISI 316L), Tantale, Zirconium
 - Tube en EN 1.4301 (AISI 304)
- Indication locale de débit, totalisateur de volume, sorties 4-20 mA et impulsions
- Alarmes, détection de conduite vide, etc. selon le modèle du convertisseur
- Autodiagnostic complet pour convertisseur MX4
- Protocoles de Communication HART et Modbus disponibles sur demande
- Design modulaire en deux versions :
 - Convertisseur compact, monté avec le capteur
 - Convertisseur déporté pour montage mural ou tubulaire



HART
COMMUNICATION PROTOCOL

Modbus

Principe de fonctionnement

Le principe de fonctionnement est basé sur la Loi d'induction de Faraday. Une tension V est induite entre deux électrodes quand un liquide conducteur circule dans une conduite de diamètre D à une vitesse moyenne vm , au travers d'un champ magnétique B (perpendiculaire au sens du fluide).

Cette tension, proportionnelle à la vitesse moyenne du liquide, est acquise par le convertisseur électronique pour être traitée et après conversion en une mesure de débit.

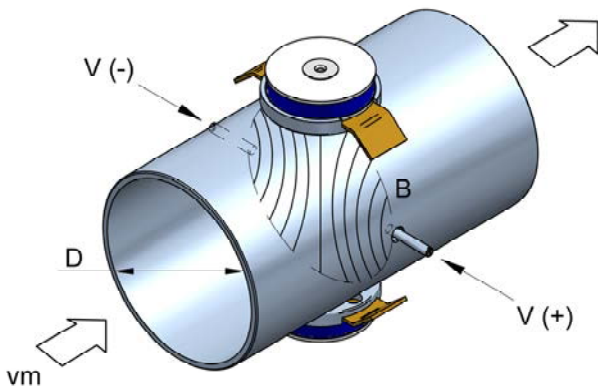
$$V = B \cdot vm \cdot D$$

V = Tension entre les électrodes

vm = Vitesse du liquide

B = Puissance du champ magnétique

D = Diamètre de conduite



Applications

- Circuits de chauffage-réfrigération et traitement des eaux
- Industrie alimentaire et pharmaceutique
- Industrie pétrochimique et plateformes pétrolières
- Industrie du papier et usines d'engrais
- Industrie automobile et contrôle de machine

Caractéristiques techniques

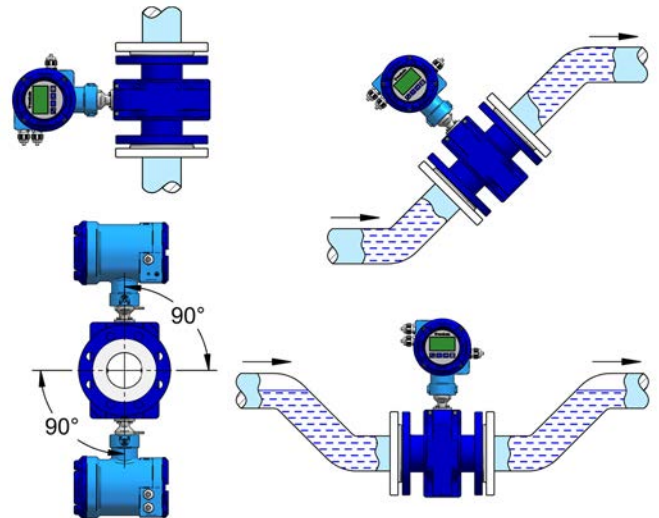
- Précision : $\pm 0,5\%$ valeur lue pour vitesse 0,4 m/s
- Conductivité électrique minimum : 20 $\mu\text{S/cm}$
- Raccordements :
 - Entre brides EN 1092-1 ou ANSI : DN3 ... DN150
 - Brides EN 1092-1 ou ANSI : DN10 ... DN1000
 - Raccords sanitaires : DN10 ... DN100, selon ISO 2852, SMS 1145, DIN 11851, TRI-CLAMP®Autres normes sur demande
- Matériaux :
 - Revêtement intérieur en PP, PVDF, PTFE et Ebonite (gomme dure)
 - Electrodes en Hastelloy C22 (UNS-06022), Titane, EN 1.4404 (AISI 316L), Tantale, Zirconium
 - Tube en EN 1.4301 (AISI 304)
- Indication locale de débit, totalisateur de volume, sorties 4-20 mA et impulsions

- Alarmes, détection de conduite vide, etc. selon modèle
- Autodiagnostic complet pour convertisseur MX4
- Protocoles de Communication HART (convertisseurs MX4H et XT5H) et Modbus (convertisseur MX4B) sur demande
- Design modulaire en deux versions :
 - Convertisseur compact (MX4 ou XT5), monté avec le capteur
 - Convertisseur déporté (MX4M ou XT5M) pour montage mural ou tubulaire

Installation

Pour l'installation mécanique le facteur le plus important à prendre en compte est que la conduite doit toujours être pleine de liquide et les électrodes en contact avec ce liquide.

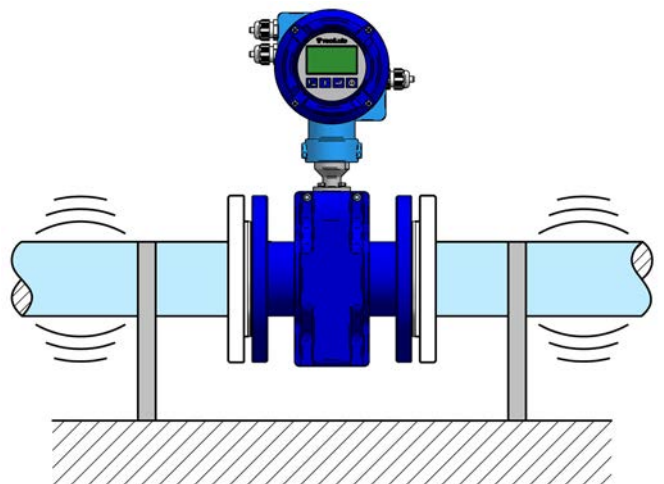
Pour obtenir cette garantie, le capteur doit être monté avec les électrodes sur un plan horizontal à un endroit de l'installation qui garantisse l'absence de poches d'air.



Vibration

Fixer la conduite de chaque côté du capteur, en particulier dans les cas avec des longueurs supérieures à 10 m, ou les supports sont nécessaires pour réduire les forces externes.

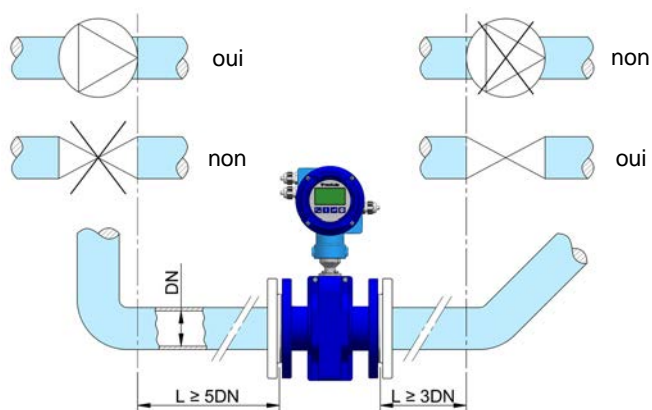
Précaution: Lorsqu'il existe des vibrations excessives, il est recommandé d'installer le convertisseur électronique séparé du capteur.



Des longueurs droites sont nécessaires pour un bon fonctionnement du débitmètre. La distance nécessaire dépend du profil de circulation du fluide, qui peut être altéré selon l'élément perturbateur existant sur l'installation en amont et/ou en aval du capteur. On doit respecter une distance minimum de 5 x DN en amont et 3 x DN en aval par rapport à la position du capteur.

Les vannes doivent être montées en aval pour maintenir la tuyauterie pleine et éviter le vide qui pourrait détériorer le revêtement du débitmètre.

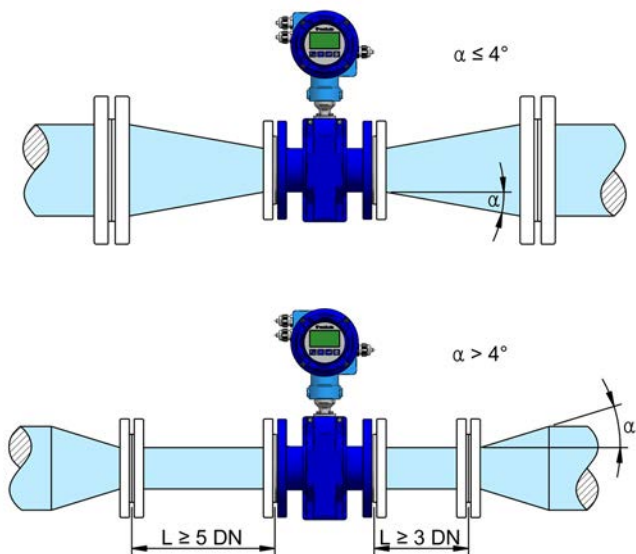
Les pompes doivent être montées en amont pour éviter le vide.



En cas de mélange de différents liquides, le capteur doit être installé à un minimum de 30 x DN en aval du point de mélange pour éviter l'instabilité des lectures.

Perte de charge par réduction de la conduite

Les installations où, en fonction du débit à mesurer, il est nécessaire de réduire la dimension de la conduite, on doit utiliser un cône de réduction avec un angle inférieur à 4° pour éviter les turbulences qui pourraient induire des lectures erronées.



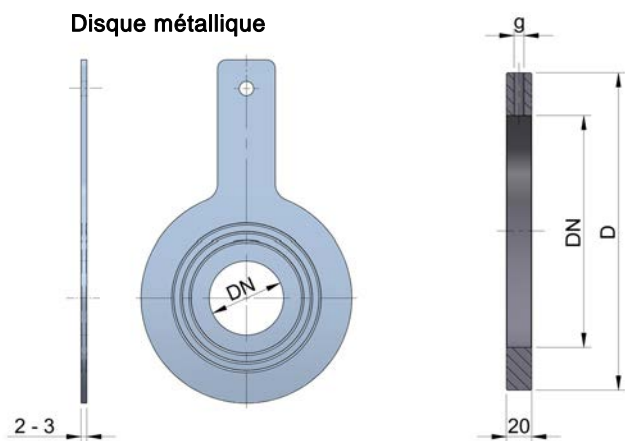
Connexion de terre

Pour que le convertisseur puisse capter le signal à partir des électrodes, il doit être référencé au même potentiel que le liquide. On peut considérer ce facteur comme le plus important pour un fonctionnement correct de l'appareil.

Dans le cas où la conduite est dans un matériau électriquement conducteur, il faut simplement raccorder les deux câbles de terre du capteur aux contre brides un de chaque côté du capteur.

Si l'intérieur de la conduite est en plastique (ou tout autre matière isolante) on doit installer des disques de prise de terre avec deux joints supplémentaires, un de chaque côté du capteur. Les câbles de terre se raccordent à ces disques.

Dans le cas de liquides non compatibles avec les disques métalliques de prise de terre, il existe en disponible des disques en plastiques avec des électrodes dans des matériaux spécifiques.

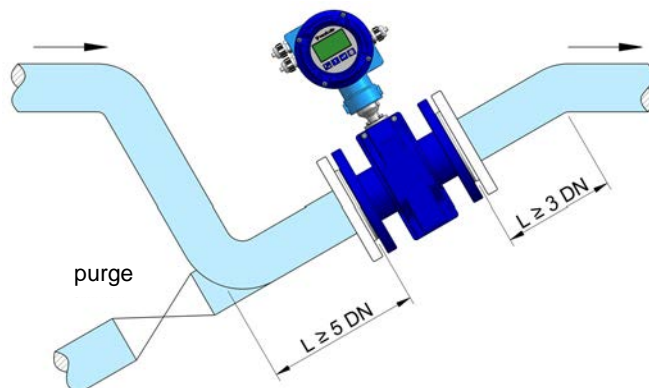


Toutes les dimensions en mm

Disque plastique avec électrode

Liquides abrasifs ou liquides avec des particules solides

Pour les liquides abrasifs ou avec des particules en suspension, il est recommandé de monter le débitmètre en position ascendante. Pour les conduites horizontales, il est conseillé de l'installer selon le schéma ci-dessous avec une vanne de purge.



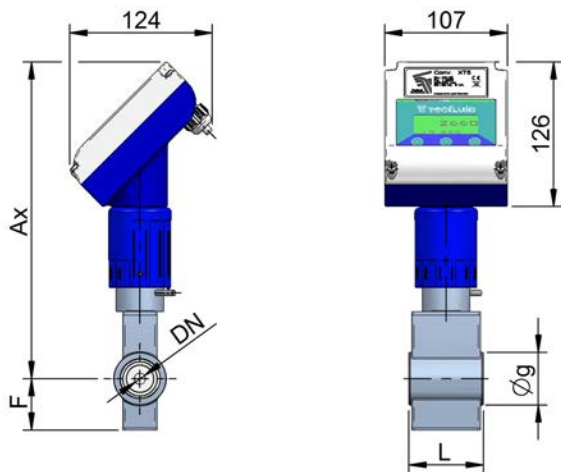
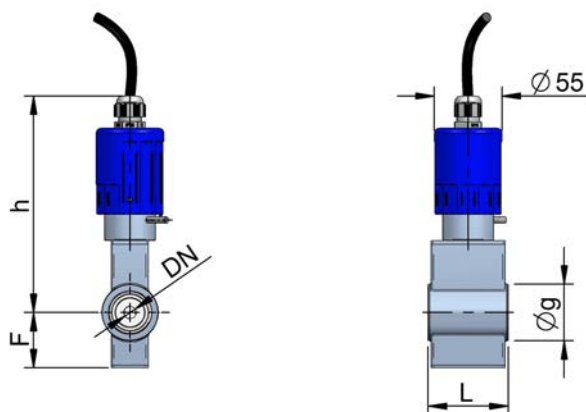
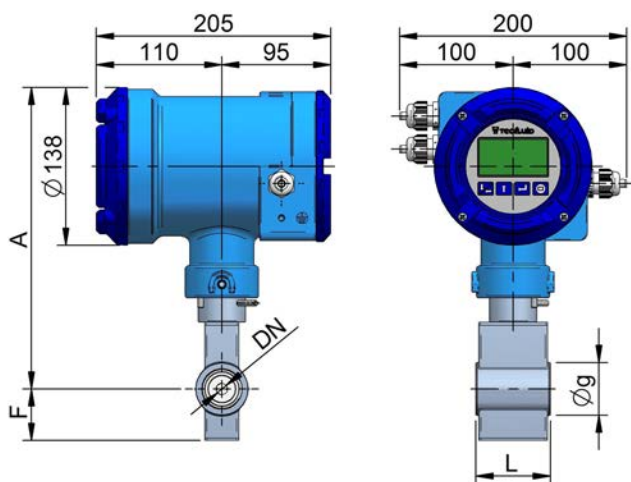
Dimensions

FLOMID-0FX (montage wafer EN 1092-1)

DN	PN (bar)	g	L	F	A	Ax	h	Poids (kg)
3		46	65	45	264	278	176	1,1
6		46	65	45	264	278	176	1,1
10		46	65	45	264	278	176	1,1
15		51	65	48	267	281	179	1,1
20		61	65	54	273	287	185	1,3
25	16	71	80	36	246	260	158	1,3
32		82	80	41	252	266	164	1,5
40		92	100	46	258	272	170	1,9
50		107	100	54	266	280	178	2,4
65		127	120	64	277	291	189	3,3
80		142	120	71	285	299	197	3,7
100		162	165	81	295	309	207	5,8
125	10	192	165	96	310	324	222	7,4
150		218	165	109	323	337	235	8,8

FLOMID-0FX (montage wafer ANSI B16.5)

DN	Classe	g	L	F	A	Ax	h	Poids (kg)
1/8"		46	65	45	264	278	176	1,1
3/8"		46	65	45	264	278	176	1,1
1/2"		46	65	45	264	278	176	1,1
3/4"		55	65	48	267	281	179	1,3
1"		65	65	54	273	287	185	1,3
1 1/4"		74	80	37	246	260	158	1,5
1 1/2"	150#	84	80	42	252	266	164	1,9
2"		103	100	52	258	272	170	2,4
2 1/2"		122	100	61	266	280	178	3,3
3"		135	120	68	277	291	189	3,7
4"		173	165	87	295	309	207	5,8
5"		192	165	96	310	324	222	7,4
6"		218	165	109	323	337	235	8,8

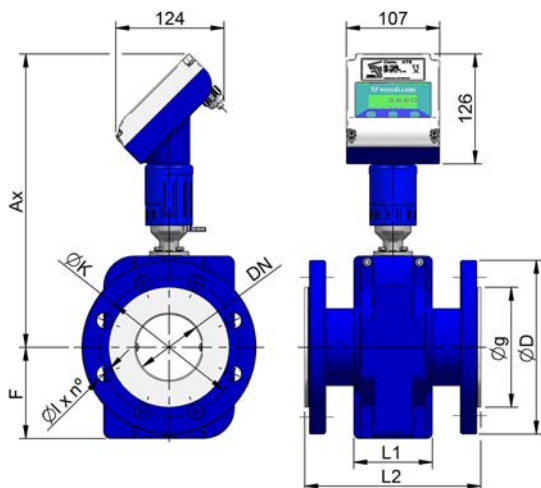
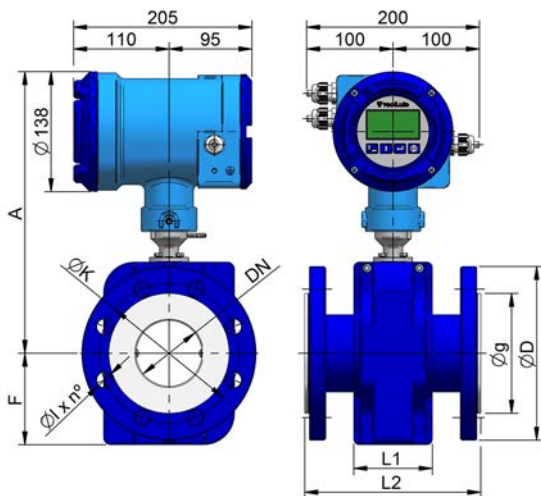


FLOMID-0FX avec convertisseur compact MX4

(Toutes les dimensions sont en mm)

Capteur FLOMID montage à bride, dimensions communes

DN	ANSI	PN (Classe)	L1	L2	A	Ax	h	Poids (kg)
10	3/8"		85	150	290	304	202	3,0
15	1/2"		85	150	290	304	202	3,0
20	3/4"		85	150	290	304	202	3,4
25	1"		85	150	290	304	202	4,3
32	1 1/4"		85	150	297	311	209	5,3
40	1 1/2"	16	85	150	297	311	209	5,8
50	2"	(150#)	90	200	324	338	236	7,7
65	2 1/2"		90	200	324	338	236	9,3
80	3"		90	200	324	338	236	10,7
100	4"		110	250	318	332	230	15,0
125	5"		110	250	330	344	242	17,0
150	6"		110	300	344	358	256	19,0
200	8"		110	350	370	384	282	31,0
250	10"		110	400	396	410	308	45,0
300	12"		110	500	418	432	330	52,0
350	14"	10	110	500	444	458	356	62,0
400	16"	(150#)	110	600	469	483	381	76,0
450	18"		300	600	525	539	437	85,0
500	20"		300	600	552	566	464	98,0



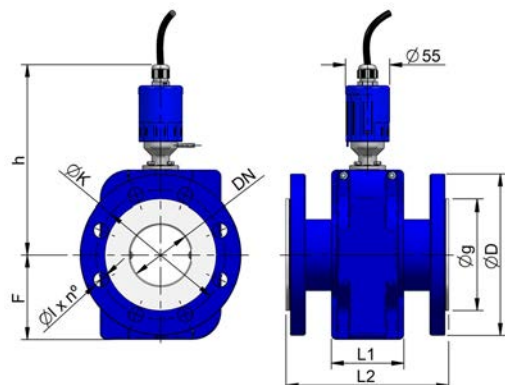
(Toutes les dimensions sont en mm)

FLOMID-2FX (montage à bride EN 1092-1)

DN	PN	D	K	l x n°	g	F
10		90	60	14 x 4	40	71
15		95	65	14 x 4	45	71
20		105	75	14 x 4	58	71
25		115	85	14 x 4	68	71
32		140	100	18 x 4	78	78
40	16	150	110	18 x 4	88	78
50		165	125	18 x 4	102	105
65		185	145	18 x 8	122	105
80		200	160	18 x 8	138	105
100		220	180	18 x 8	158	110
125		250	210	18 x 8	188	125
150		285	240	22 x 8	212	143
200		340	295	22 x 8	268	170
250		395	350	22 x 12	320	198
300		445	400	22 x 12	370	223
350	10	505	460	22 x 16	430	253
400		565	515	26 x 16	482	383
450		615	565	26 x 20	532	309
500		670	620	26 x 20	585	336

FLOMID-4FX (montage à bride ANSI)

ANSI	Classe	D	K	l x n°	g	F
3/8"		88,9	60,3	15,7 x 4	34,9	71
1/2"		88,9	60,3	15,7 x 4	34,9	71
3/4"		98,4	69,8	15,7 x 4	42,9	71
1"		107,9	79,4	15,7 x 4	50,8	71
1 1/4"		117,5	88,9	15,7 x 4	63,5	78
1 1/2"		127,0	98,4	15,7 x 4	73,0	78
2"		152,4	120,6	19,1 x 4	92,1	105
2 1/2"		177,8	139,7	19,1 x 4	104,8	105
3"		190,5	152,4	19,1 x 4	127,0	105
4"	150#	228,6	190,5	19,1 x 8	157,2	115
5"		254,0	215,9	22,4 x 8	185,7	127
6"		279,4	241,3	22,4 x 8	215,9	140
8"		342,9	298,4	22,4 x 8	269,9	172
10"		406,4	361,9	25,4 x 12	323,8	203
12"		482,6	431,8	25,4 x 12	381,0	242
14"		533,4	476,2	28,4 x 12	412,7	267
16"		596,9	539,7	28,4 x 16	469,9	298
18"		635,0	577,8	31,8 x 16	533,4	318
20"		698,5	635,0	31,8 x 20	584,2	349

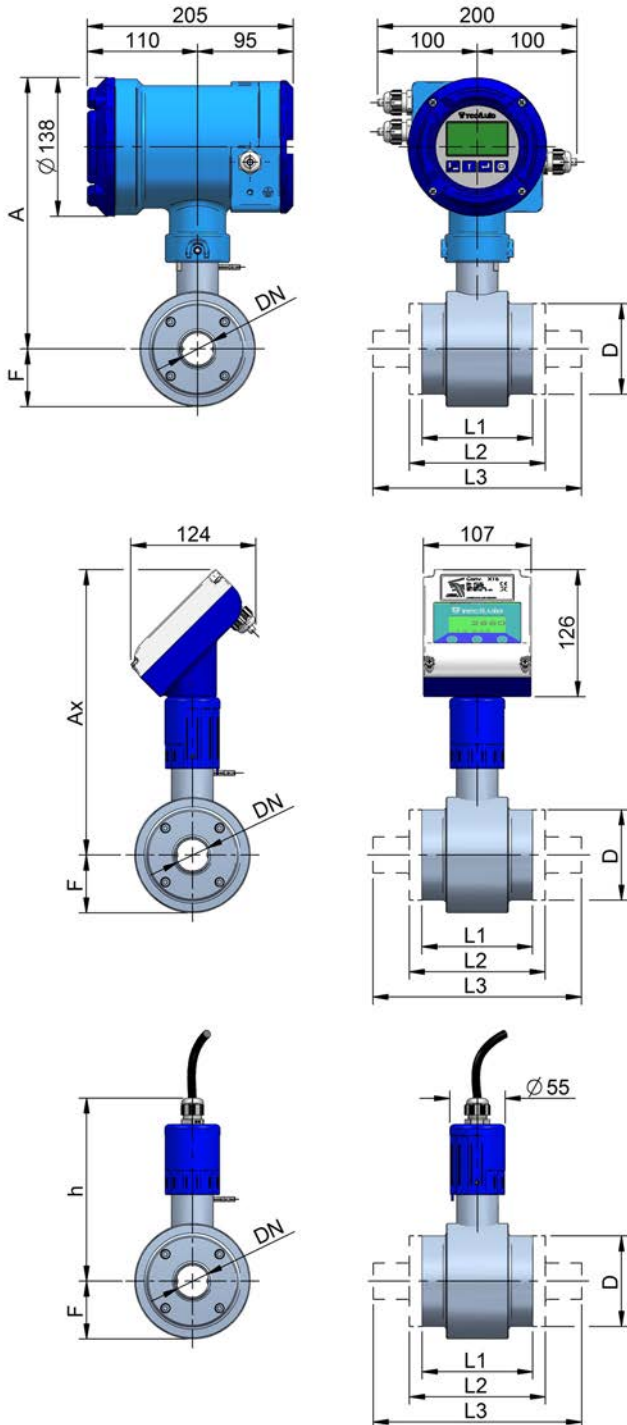


Débitmètres électromagnétiques en exécution totalement sanitaire

Capteur avec revêtement en PTFE et connexions AISI 316L, apte pour applications sanitaires dans les industries alimentaires et pharmaceutiques, entre autres.

Disponible avec les convertisseurs MX4 et XT5.

Dimensions



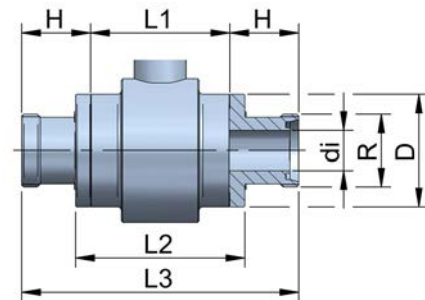
(Toutes les dimensions sont en mm)

Capteur FLOMID exécution totalement sanitaire, dimensions communes

DN	L1	L2	D	A	Ax	h	F
10	104	120	60	260	274	172	48
15	104	120	65	260	274	172	48
20	104	120	70	262	276	174	50
25	110	134	80	262	276	174	50
32	110	134	90	270	284	182	58
40	130	154	100	270	284	182	58
50	130	154	115	279	293	191	66
65	160	186	145	292	306	204	79
80	160	186	160	300	314	212	86
100	204	234	180	316	330	228	102

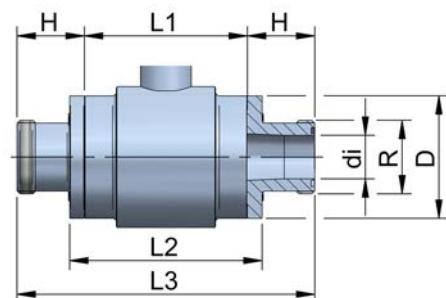
FLOMID-1FX (DIN 11851)

DN	di	R	D	L1	L2	L3	H
10	10	Rd 28 x 1/8"	60	104	120	200	48
15	16	Rd 34 x 1/8"	65	104	120	200	48
20	20	Rd 44 x 1/6"	70	104	120	200	48
25	26	Rd 52 x 1/6"	80	110	134	220	55
32	32	Rd 58 x 1/6"	90	110	134	220	55
40	38	Rd 65 x 1/6"	100	130	154	240	55
50	50	Rd 78 x 1/6"	115	130	154	240	55
65	66	Rd 95 x 1/6"	145	160	186	280	60
80	81	Rd 110 x 1/4"	160	160	186	280	60
100	100	Rd 130 x 1/4"	180	204	234	330	63



FLOMID-3FX (SMS 1145)

DN	di	R	D	L1	L2	L3	H
25	22,5	Rd 40 x 1/6"	80	110	134	220	55
32	29,5	Rd 48 x 1/6"	90	110	134	220	55
40	35,5	Rd 60 x 1/6"	100	130	154	240	55
50	48,5	Rd 70 x 1/6"	115	130	154	240	55
65	60,5	Rd 85 x 1/6"	145	160	186	280	60
80	72,0	Rd 98 x 1/6"	160	160	186	280	60



FLOMID-5IFX (CLAMP ISO 2852)

DN	OD*	di	C	D	L1	L2	L3	H
10	12,0	10,0	34,0	60	104	120	200	48
10	12,7	10,7	34,0	60	104	120	200	48
15	17,2	15,2	34,0	65	104	120	200	48
20	21,3	19,3	34,0	70	104	120	200	48
25	25,0	22,6	50,5	80	110	134	220	55
32	33,7	31,3	50,5	90	110	134	220	55
40	38,6	35,6	50,5	100	130	154	240	55
50	51,0	48,6	64,0	115	130	154	240	55
65	63,5	60,3	77,5	145	160	186	280	60
80	76,1	72,9	91,0	160	160	186	280	60
100	101,6	97,6	119,0	180	204	234	330	63

* OD = Ø extérieur de conduite selon ISO 2037

FLOMID-5DFX (CLAMP DIN 32676)

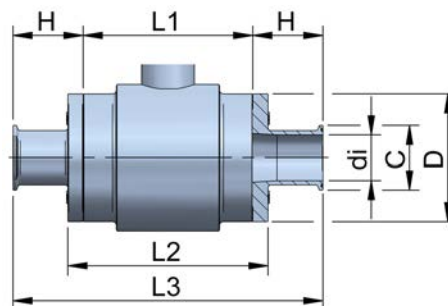
DN	OD*	di	C	D	L1	L2	L3	H
10	13	10	34,0	60	104	120	200	48
15	19	16	34,0	65	104	120	200	48
20	23	20	34,0	70	104	120	200	48
25	29	26	50,5	80	110	134	220	55
32	35	32	50,5	90	110	134	220	55
40	41	38	50,5	100	130	154	240	55
50	53	50	64,0	115	130	154	240	55
65	70	66	91,0	145	160	186	280	60
80	85	81	106,0	160	160	186	280	60
100	104	100	119,0	180	204	234	330	63

* OD = Ø extérieur de conduite selon DIN 11850 (Séries 2)

FLOMID-5TFX (TRI-CLAMP®)

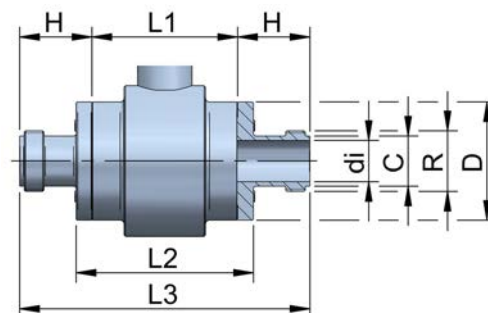
DN	Enl.	OD*	di	C	D	L1	L2	L3	H
10	½"	12,7	9,4	25,0	60	104	120	200	48
15	¾"	19,0	15,7	25,0	65	104	120	200	48
25	1"	25,4	22,1	50,4	80	110	134	220	55
40	1½"	38,1	34,8	50,4	100	130	154	240	55
50	2"	50,8	47,5	63,9	115	130	154	240	55
65	2½"	63,5	60,2	77,4	145	160	186	280	60
80	3"	76,2	72,9	90,9	160	160	186	280	60
100	4"	101,6	97,4	118,9	180	204	234	330	63

* OD = Ø extérieur de conduite selon ASME BPE DT-1



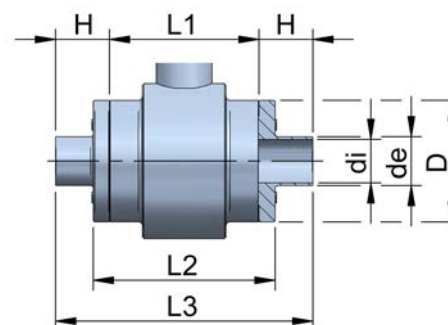
FLOMID-7FX (ISO 2853)

DN	di	R	C	D	L1	L2	L3	H
10	10,0	Tr 22,89 x 1/8"	15,0	60	104	120	200	48
15	15,2	Tr 29,26 x 1/8"	21,2	65	104	120	200	48
20	19,3	Tr 33,53 x 1/8"	25,4	70	104	120	200	48
25	22,6	Tr 37,13 x 1/8"	29,0	80	110	134	220	55
32	31,3	Tr 45,97 x 1/8"	38,0	90	110	134	220	55
40	35,6	Tr 50,65 x 1/8"	42,5	100	130	154	240	55
50	48,6	Tr 64,16 x 1/8"	56,0	115	130	154	240	55
65	60,3	Tr 77,67 x 1/8"	69,7	145	160	186	280	60
80	72,9	Tr 91,19 x 1/8"	82,3	160	160	186	280	60
100	97,6	Tr 118,21 x 1/8"	108,5	180	204	234	330	63



FLOMID-9WDFX (connexions à souder DIN 11850)

DN	de*	di	D	L1	L2	L3	H
10	13	10	60	104	120	180	38
15	19	16	65	104	120	180	38
20	23	20	70	104	120	180	38
25	29	26	80	110	134	190	40
32	35	32	90	110	134	190	40
40	41	38	100	130	154	210	40
50	53	50	115	130	154	210	40
65	70	66	145	160	186	250	45
80	85	81	160	160	186	250	45
100	104	100	180	204	234	300	48



Disponible également FLOMID-9WIFX (connexions à souder ISO 2037)

Disponible également FLOMID-6BFX (connexion BSP) et FLOMID-6NFX (connexion NPT)

Plages de débit

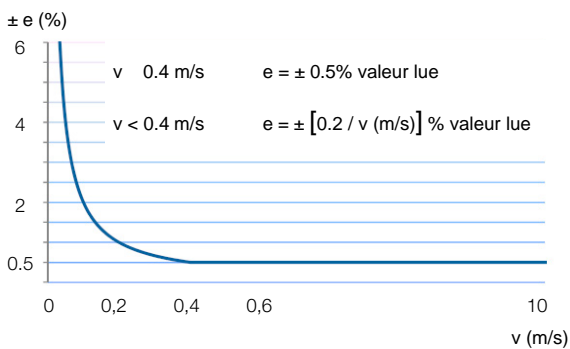
Sélection du capteur

Le diagramme montre la correspondance entre la vitesse du liquide et le débit pour les différents diamètres de capteur.

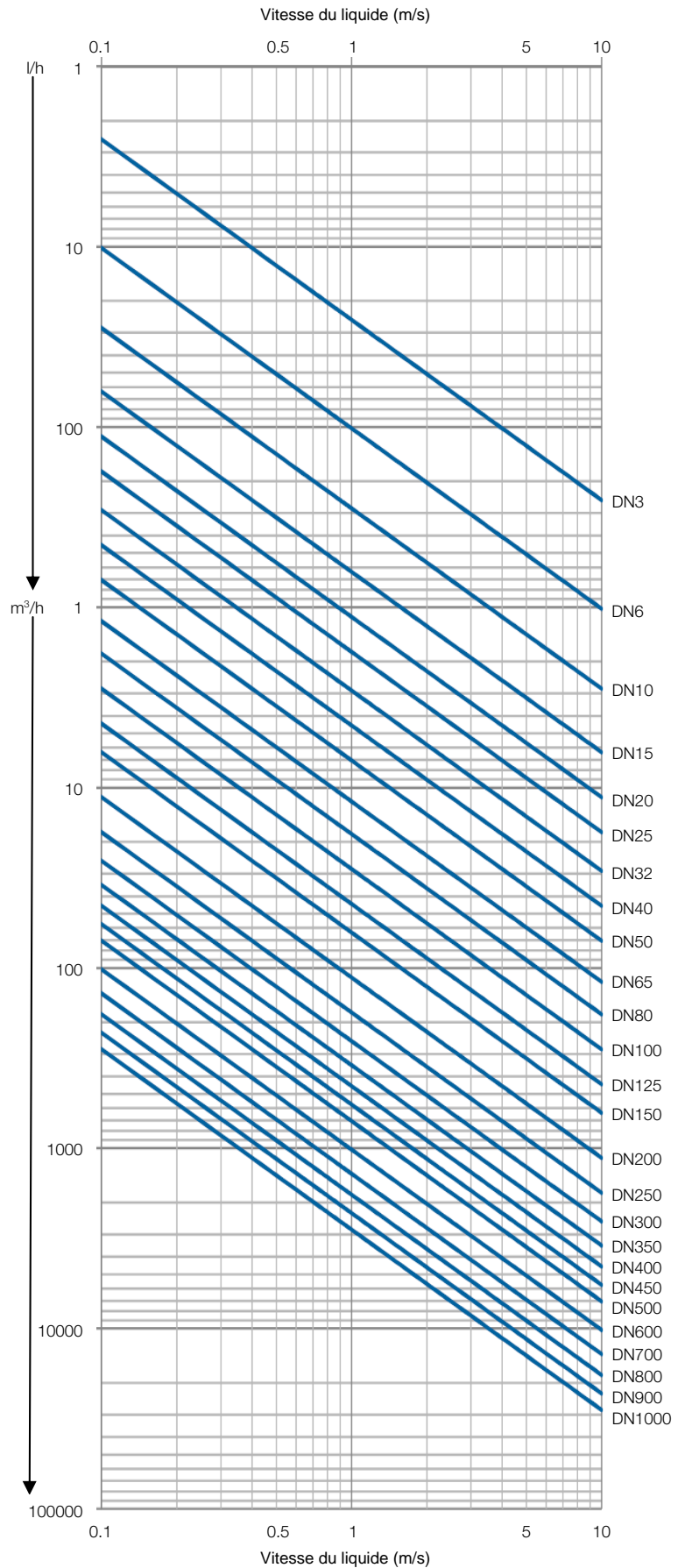
Le choix du diamètre du capteur doit se faire en sélectionnant une vitesse de liquide entre 3-4 m/s. La vitesse minimum du liquide ne devrait pas être inférieure à 0,5 m/s.

Lorsque le liquide contient des solides en suspension, il est préférable de travailler entre 3 et 5 m/s pour éviter la sédimentation dans la conduite et le capteur.

Courbe de précision (erreur vs vitesse)



FLOMID-2FX avec convertisseur compact XT5



Matériaux de revêtement. Limites de température, pression et vide

DN	PTFE		PVDF / PTFE		PP		EBONITE (gomme dure)		DN
	FLOMID-2FX / 4FX PN (Classe)	Vide ⁽¹⁾	FLOMID-0FX / Sanitaire PN (Classe)	Vide ⁽¹⁾	FLOMID-0FX PN (Classe)	Vide ⁽¹⁾	FLOMID-2FX / 4FX PN (Classe)	Vide ⁽¹⁾	
3									3
6									6
10				60 / 500		100 / 600			10
15									15
20									20
25		80 / 500	PN16 (150#)		PN16 (150#)				25
32				100 / 600		180 / 700			32
40	PN16 (150#)							100 / 200	40
50									50
65		150 / 650		150 / 700		200 / 800	PN16 (150#)	120 / 250	65
80									80
100		250 / 750	PN10 (150#)	300 / 800	PN10 (150#)	380 / 900		280 / 400	100
125		450 / 800		480 / 900		650 / 1000			125
150									150
200		450 / 900							200
250		500 / 1000						300 / 450	250
300									300
350									350
400	PN10 (150#)	750 / 1000					PN10 (150#)	500 / 600	400
500									500
600									600
700									700
800		1000 / 1000						1000 / 1000	800
900									900
1000									1000
Plage temp. Limite ⁽²⁾	-20°C ... +120°C 130°C		-20°C ... +120°C 130°C		-10°C ... +80°C -		-20°C ... +90°C -		Plage temp. Limite ⁽²⁾

⁽¹⁾ En mbar absolu, Température de référence 40°C / 80°C

⁽²⁾ Temps maximum 30'



FLOMID-0FX avec convertisseur compact XT5



FLOMID-0FX avec convertisseur séparé XT5M

Convertisseurs électroniques

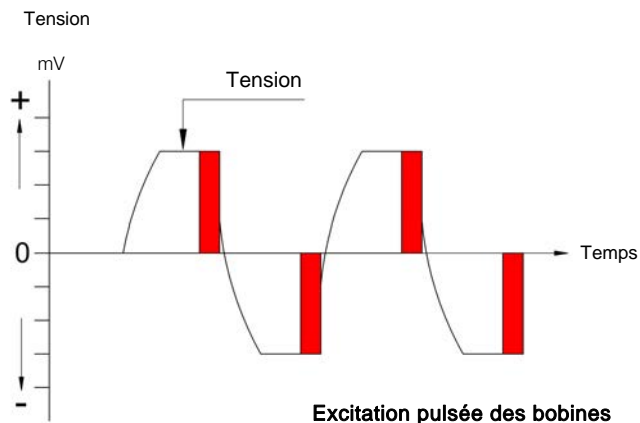
Différents modèles de convertisseurs électroniques sont disponibles pour répondre aux différentes options de lecture de débit, alarmes de débit maximum et/ou minimum et sorties analogique et impulsions.

Ils sont tous compatibles avec les différents modèles de capteur FLOMID-FX.

Ces convertisseurs existent pour montage compact ou montage déporté. Câble fourni.

Protocole HART disponible pour convertisseurs MX4 et XT5.

Protocole Modbus RTU disponible pour convertisseur MX4.



Convertisseur XT5

Caractéristiques techniques

- Boîtier IP67 en polycarbonate
- Programmation par touche tactile frontale
- Linéarité : $\pm 0,2\%$ v.f.e.
- Répétabilité : $\pm 0,1\%$ v.f.e.
- Plage de température ambiante : $0^{\circ}\text{C} \dots +60^{\circ}\text{C}$
- Alimentation: 24, 115, 230, 240 VAC 50 / 60 Hz
24 VDC
- Consommation : 5 VA
- Indication de débit :
 - Nombre de digits : 4 (jusqu'à 2 décimales configurables)
 - Taille du digit : 5 mm
- Totalisateur de volume :
 - Nombre de digits : 7 (2 décimales)
 - Taille du digit : 8 mm
 - Touche de reset
- Sortie analogique : 4-20 mA, active ou passive, unités de mesure programmables
- Sortie impulsions: optoisolée :
 - V_{max} : 30 VDC I_{max} : 30 mA
 - Fréquence maximum en mode "P/U": 6,25 Hz
 - Fréquence en mode "Hz": 0,04 ... 5000 Hz
- Détection de tube vide
- Débit de coupure programmable
- Filtre adaptatif de débit : temps d'intégration programmable entre 0,1 ... 20 secondes
- Réglage du zéro Offset

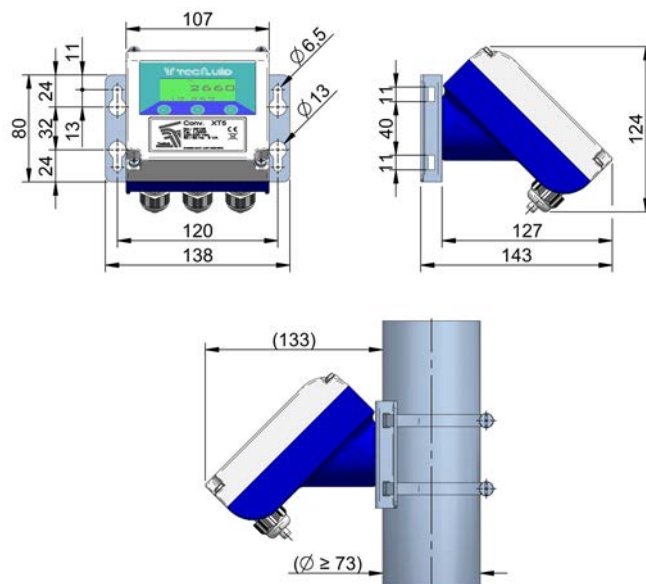
Protocole de Communication HART

Le convertisseur XT5H dispose d'un modem pour communication HART. Toutes les caractéristiques relatives à la communication HART sont disponibles dans le document correspondant "Field Device Specification". Compatible avec software HART Server Communication.

Disponible en version XT5HM pour montage déporté.



Convertisseur montage déporté (modèle XT5M)



Poids XT5: 700 g

Convertisseur compact XT5



Convertisseur déporté XT5M



Convertisseur MX4

Caractéristiques techniques

- Boîtier en aluminium peint IP67
- Programmation par touche frontale
- Display graphique 128 x 64
- Linéarité : $\pm 0,2\%$ v.f.e.
- Répétabilité : $\pm 0,1\%$ v.f.e.
- Plage de température ambiante : $-20^{\circ}\text{C} \dots +60^{\circ}\text{C}$
- Alimentation : 90 ... 265 VAC 50 / 60 Hz
12 ... 48 VDC
- Consommation : 5 VA
- Indication de débit et vitesse du liquide :
 - Nombre de digits : 5 (jusqu'à 2 décimales configurables)
 - Taille du digit : 11 mm
- Totalisateur de volume :
 - Nombre de digits : 8 (2 décimales)
 - Taille du digit : 8 mm
 - Touche de reset
- Sortie analogique : 4-20 mA, active ou passive, unités de mesure programmables
- Sortie impulsions : transistor bipolaire NPN optoisolé :
 - V_{max} : 30 VDC ; I_{max} : 30 mA
 - Fréquence de sortie : 0,01 ... 5000 Hz
 - Cycle de travail programmable
- Sorties relais : 2 relais avec contacts libre de potentiel.
 - Caractéristiques du contact :
 - Tension maximum : 250 VAC
 - Courant maximum : 8 A
 - Puissance maximum : 500 VA

Programmables comme alarmes de débit, détection de conduite vide ou indication de débit inversé

- Détection de conduite vide
- Débit de coupure programmable
- Filtre adaptatif de débit : temps d'intégration programmable entre 0 ... 40 secondes
- Réglage du zéro Offset
- Autodiagnostic du courant des bobines, tension différentielle aux électrodes du capteur et conductivité du liquide, détection de défaut électronique dans le circuit de mesure
- Programmation facile au moyen du software Winsmeter MX4 de Tecfluid, disponible pour téléchargement www.tecfluid.fr

Protocoles de Communication HART et Modbus RTU RS485

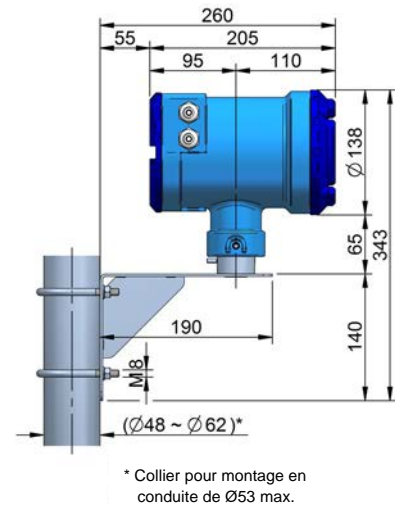
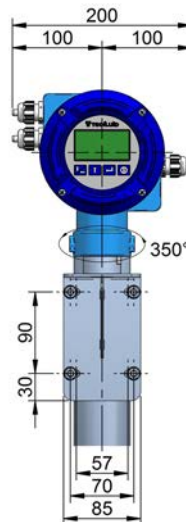
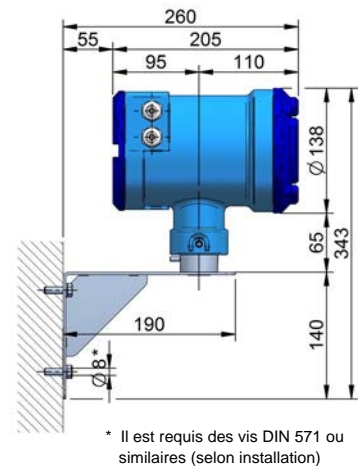
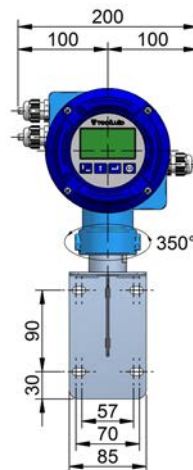
Le convertisseur MX4B comporte un module pour le protocole de communication Modbus RTU RS485.

Le convertisseur MX4H dispose d'un modem pour communication HART. Toutes les caractéristiques relatives à la communication HART sont disponibles dans le document correspondant "Field Device Specification". Compatible avec software HART Server Communication.

Versions disponibles pour montage déporté MX4BM & MX4HM.



Convertisseur montage déporté (modèle MX4M)



Poids MX4: 3,3 kg



FLOMID-2FX avec convertisseur compact MX4

PRESENCE MONDIALE DANS PLUS DE 50 PAYS



TECFLUID
The art of measuring

Tecfluid
82, Avenue du Château
Z.I. du Vert Galant - ST OUEN L'AUMONE
B.P. 27709
95046 CERGY PONTOISE CEDEX - FRANCE
tél : 00 33 1 34 64 38 00
fax : 00 33 1 30 37 96 86
info@tecfluid.fr
www.tecfluid.fr



Système de Gestion de la Qualité ISO 9001 certifié par **Applus[®]**

Directive Européenne de Pression 97/23/CE certifiée par **Lloyd's Register**

Directive Européenne ATEX 94/9/CE certifiée par



HART[®] est une marque déposée de HART Communication Foundation