

### Des arguments convaincants en qualité, performances et prix

- Se fixe sur les caissons largeur 900 mm (5 ou 6 tiroirs)
- Meuble 2 portes à fermeture centralisée par clé
- Capacité de charge répartie de 150 kg par tablette
- Equipé de 2 tablettes positionnables à différentes hauteurs
- Portes robustes avec montants renforcés

**150 kg**  
de charge  
répartie par tablette



Se fixe  
aux caissons  
900 mm



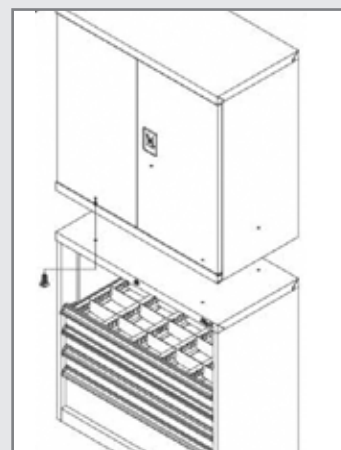
Fig.: Sur-meuble

Modèle	Sur-meuble
Code article	ESM900 4
<b>Spécifications techniques</b>	
Nombre de tablettes	2
Dimensions (L x P x H)	900 x 450 x 900 mm
Poids net (brut)	49 kg (58 kg)

+ 1,47 € HT d'éco participation



· Ensemble caisson 900 mm de large + sur-meuble



· Fixation sur caisson 900 mm par vis



· Fermeture centralisée par clé



· Capacité de charge répartie de 150 kg par tablette

Appareils de levage et de pesage

Chargeurs de batterie

Groupes électrogènes

Équipement d'atelier

Établis d'atelier

Caissons charges lourdes

Armoires d'atelier

Casiers de rangement