

Deshydrateur Recusorb

DR-31 T10



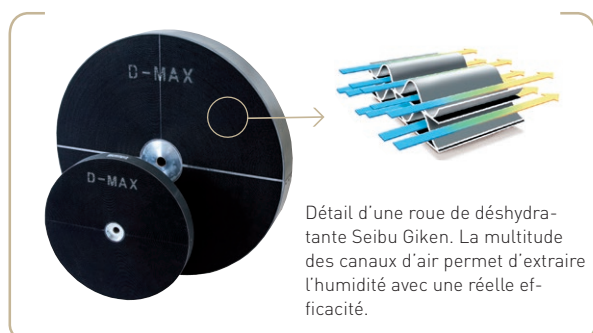
Capacité de déshumidification à 20°C / 60 % HR

1,6 kg/h

Débit d'air sec

310 m³/h

- ↘ Roue lavable
- ↘ Pas de perte d'adsorbant
- ↘ Carrosserie en inox
- ↘ Batterie autorégulante
- ↘ Maintenance aisée
- ↘ Longue durée de vie

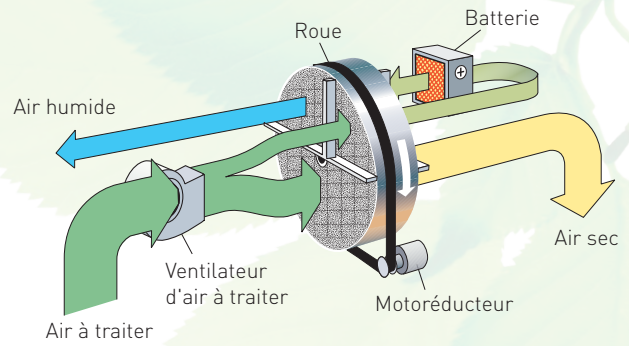


Détail d'une roue de déshydratante Seibu Giken. La multitude des canaux d'air permet d'extraire l'humidité avec une réelle efficacité.



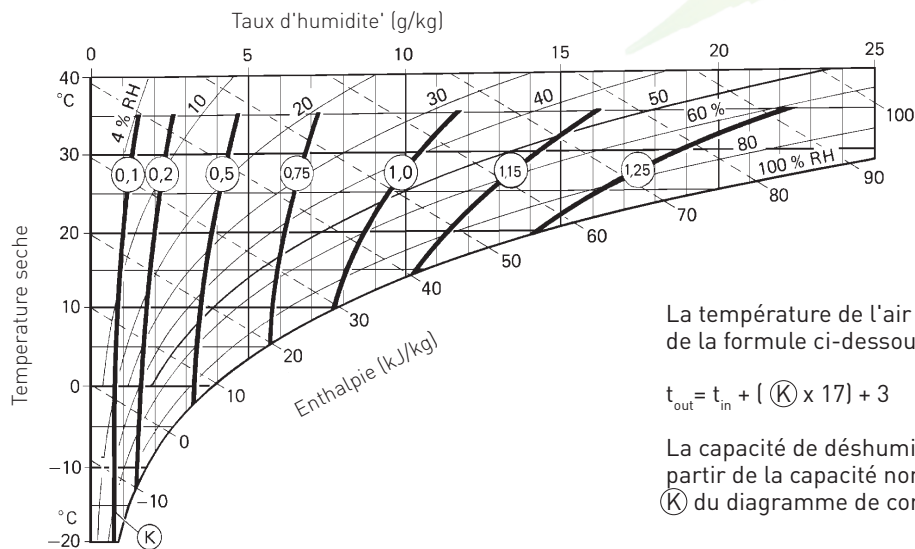
DONNEES TECHNIQUES

Deshydrateur type	DR - 31 T10
Capacité nominale ¹ (kg/h)	1,6
Débit d'air sec ² (m³/h)	310
Pression statique disponible (Pa)	350
Débit d'air humide ³ (m³/h)	110
Intensité de régénération ⁴ (A)	8
Consommation électrique maxi (kW)	2,1
Fusible 230V / 50Hz (A)	10
Poids (kg)	28



- ¹ Valable pour des conditions d'entrée de 20°C/60 % HR, et débits d'air nominaux. Pour des conditions d'air différentes, la capacité sera calculée à l'aide du diagramme de correction ci-dessous.
- ² Débit d'air avec une densité de 1,20 kg/m³.
- ³ Débit d'air avec une densité de 1,20 kg/m³. Soufflage libre.
- ⁴ Grâce à la batterie PTC la puissance peut-être adaptée en contrôlant le débit d'air de régénération.

DIAGRAMME DE CORRECTION

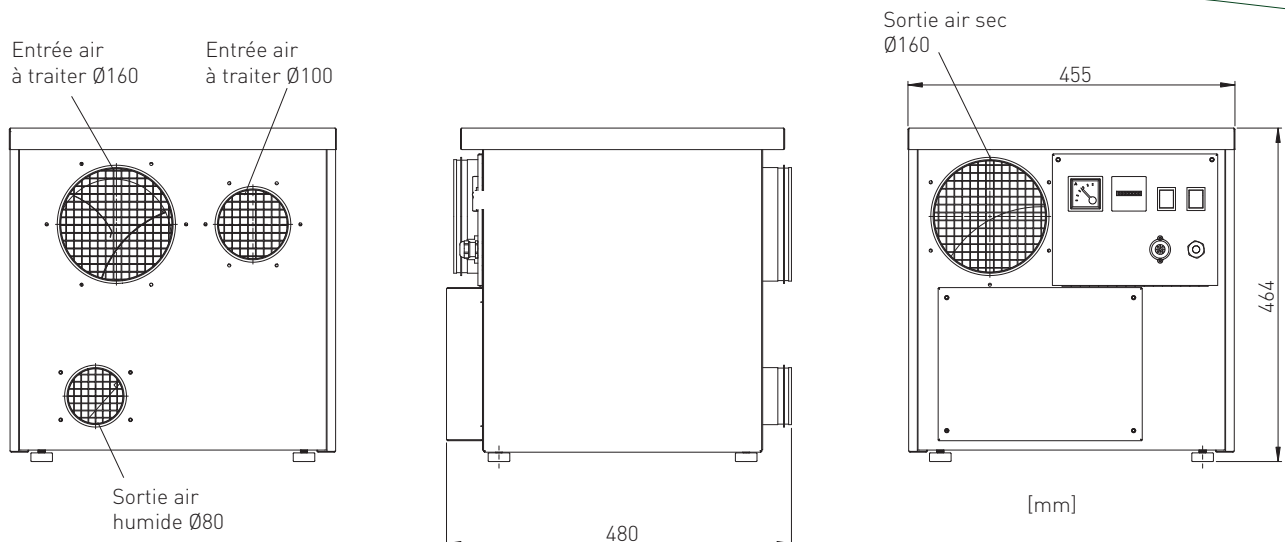


La température de l'air sec est calculée à partir de la formule ci-dessous:

$$t_{out} = t_{in} + (K \times 17) + 3$$

La capacité de déshumidification est calculée à partir de la capacité nominale x par le facteur (K) du diagramme de correction.

DIMENSIONS



Changement sans préavis Télécharger le plan d'installation sur www.dst-sg.com.

Seibu Giken DST AB

Avestagatan 33 | 163 53 Spånga, Sweden

Tel +46 8 445 77 20 | Fax +46 8 445 77 39

www.dst-sg.com | info@dst-sg.com

C.B.K. L'Air Sec

Bâtiment 5, 37 rue du Bois Chaland

91090 Lisses, France

www.cbk.fr e-mail: cbk@cbk.fr

tel: +33 1342 001 37

fax: +33 1303 800 38

