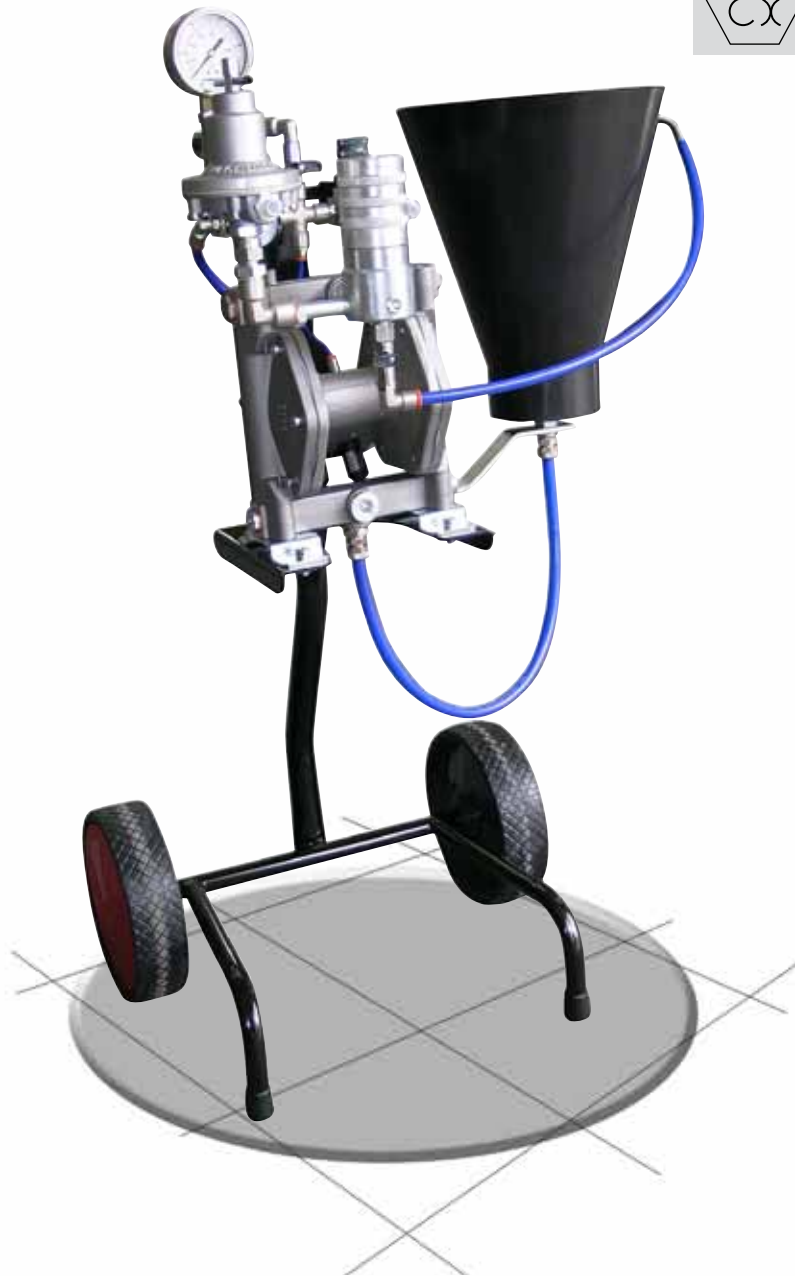


# LARIUS 2

Vernissage

Ex II 2 G c IIB T4

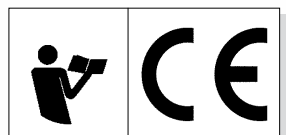


**LIVRE D'ENTRETIEN  
ET D'UTILISATION**

# LARIUS<sup>®</sup>

PAINT SPRAYING EQUIPMENT

FRANÇAIS










# LARIUS®

## POMPE PNEUMATIQUE À DOUBLE MEMBRANE

INTRODUCTION .....	p.1	<b>O</b> GROUPE DE CONTRÔLE DE L'AIR AVEC CHARIOT .....	p.20
<b>A</b> PRINCIPE DE FONCTIONNEMENT .....	p.2	<b>P</b> GROUPE DE CONTR. DE L'AIR SANS CHARIOT V. Inox .....	p.21
<b>B</b> DONNES TECHNIQUES .....	p.2	Version Aluminium .....	p.22
<b>C</b> DESCRIPTION DE L'APPAREIL .....	p.3	<b>Q</b> FILTRE AVEC RECIRCULATION V. Inoxydable .....	p.23
<b>D</b> TRASPORT ET DEBALLAGE .....	p.5	Version Aluminium .....	p.24
<b>E</b> CONSIGNES DE SECURITE' .....	p.5	<b>R</b> FILTRE LINE ADMISSION .....	p.25
<b>F</b> MISE AU POINT .....	p.6	<b>S</b> VERSION DE RESERVOIR D'ASPIRATION .....	p.26
<b>G</b> FONCTIONNEMENT .....	p.8	<b>T</b> VERSION MURALE .....	p.27
<b>H</b> NETTOYAGE APRÉS LE VERNISSAGE OU POUR LE CHANGEMENT DE PRODUIT .....	p.9	<b>U</b> ACCESSOIRES .....	p.28
<b>I</b> ENTRETIEN ORDINAIRE .....	p.10	<b>V</b> DESCRIPTION .....	p.32
<b>J</b> ANOMALIES ET SOLUTIONS .....	p.11	<b>W</b> CARACTÉRISTIQUE TECHNIQUES .....	p.32
<b>K</b> POMPE L2 Inox .....	p.12	<b>X</b> LABEL .....	p.32
Pompe L2 Aluminium .....	p.14	<b>Y</b> CONSIGNES DE SÉCURITÉ POUR L'INSTALLATION DANS UNE ZONE DANGEREUSE .....	p.33
<b>L</b> RESERVOIR .....	p.16	<b>Z</b> EXEMPLE D'INSTALLATION .....	p.33
<b>M</b> CHARIOT COMPLET .....	p.17	DÉCLARATION DE CONFORMITÉ .....	p.34
<b>N</b> RÉGULATEUR DE DÉBIT .....	p.18		

				
Lire ce manuel avec attention avant d'utiliser l'appareil. Une utilisation impropre peut provoquer des dommages aux personnes ou aux biens.	Indique un risque d'accident ou de dommage important pour l'appareil si l'avertissement n'est pas respecté.	Indique un risque d'incendie ou d'explosion si l'avertissement n'est pas respecté.	Indiquent l'obligation de porter des gants, des lunettes et un masque de protection.	Indique d'importantes prescription et conseils pour l'élimination ou le recyclage d'un produit dans le respect de l'environnement.

**CET APPAREIL EST À USAGE STRICTEMENT PROFESSIONNEL  
IL N'EST PAS PRÉVU UNE AUTRE UTILISATION QUE CELLE DÉCRITE DANS CE MANUEL.**

Merci d'avoir choisi un produit **LARIUS S.R.L.**  
en même temps que l'article acheté vous recevrez une gamme de services d'assistance dont le but est de vous permettre d'atteindre les résultats souhaités, de façon rapide et professionnelle.

## A PRINCIPE DE FONCTIONNEMENT

L'appareil **LARIUS 2** est défini "pompe à membrane" pour la peinture à basse pression. Ce type d'appareil peut être utilisé pour la peinture avec un ou plusieurs pistolets.

L'alimentation se fait par le passage à travers un régulateur de

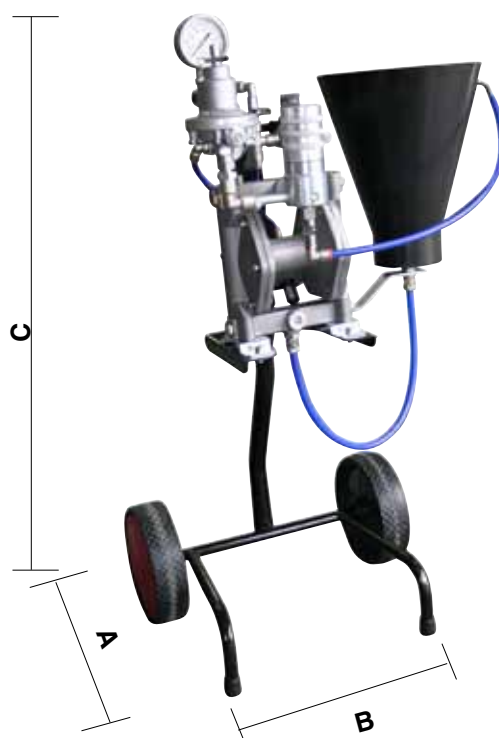
débit pour basse pression doté d'un manomètre.

L'appareil **LARIUS 2** peut également être utilisé comme pompe de transfert.

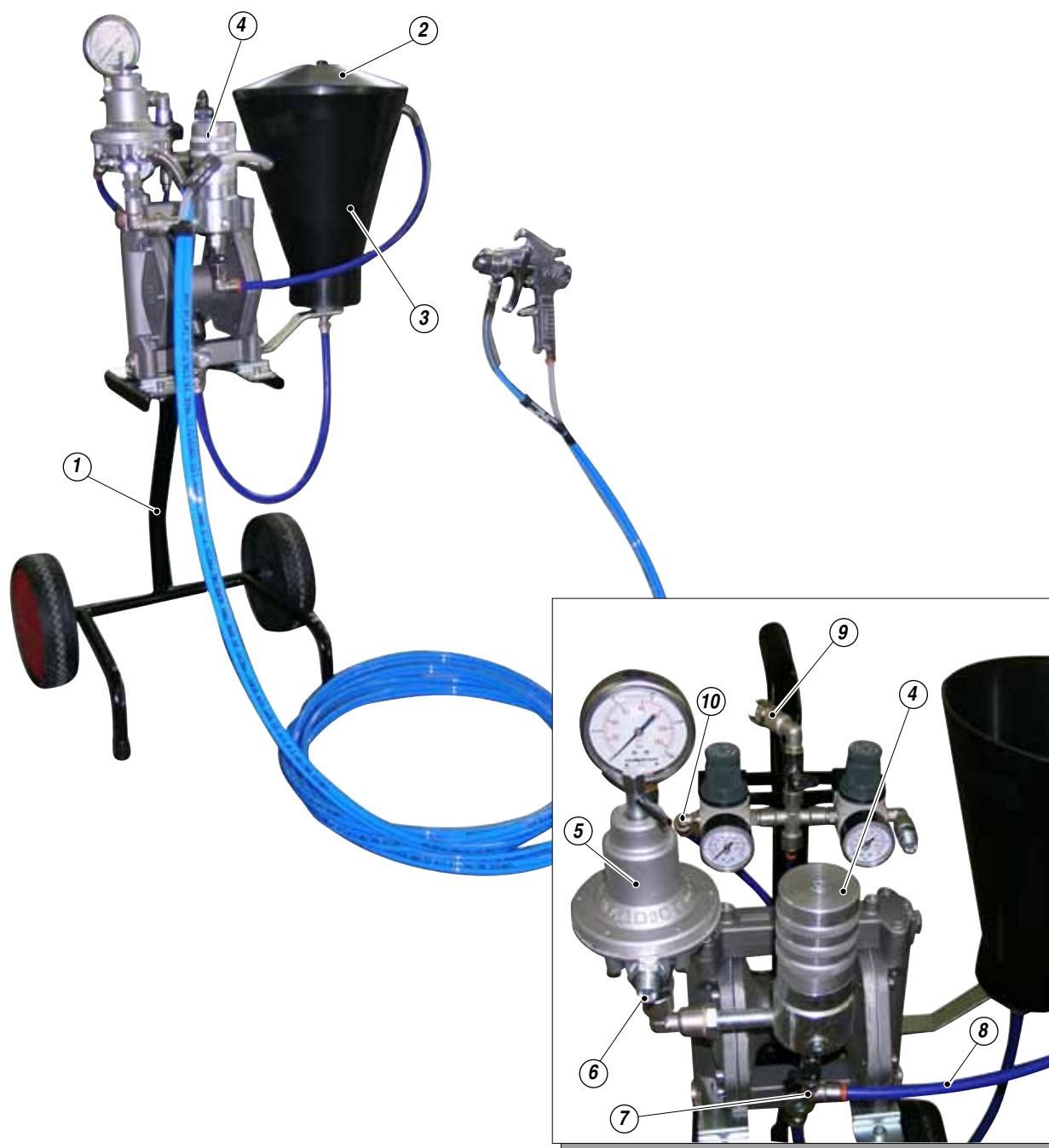
## B DONNÉES TECHNIQUES

RAPPORT 1:1

	LARIUS 2
MAX PRESSION D'EXERCICE (produit)	7 bar
PRESSION D'ALIMENTATION MAX. (air)	7 bar
PRESSION D'AIR À L'ENTRÉE	7 bar
CONSOMMATION AIR POMPE	120 L/min
POIDS	22 Kg
NIVEAU DE NUISANCE SONORE	≤ 70dB(A)
LONGUEUR	(A) 500 mm
LARGEUR	(B) 600 mm
HAUTEUR	(C) 1060 mm

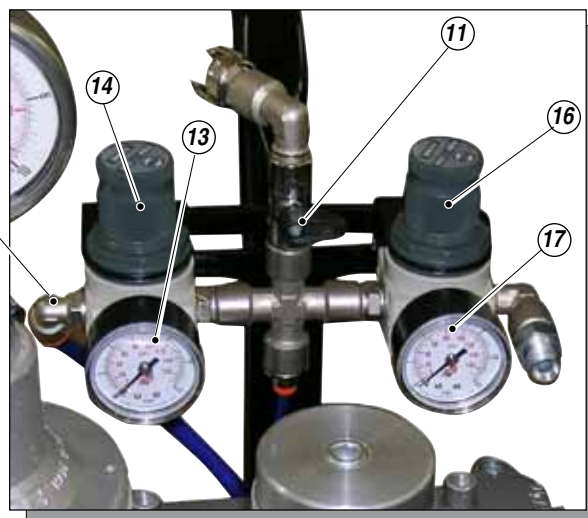
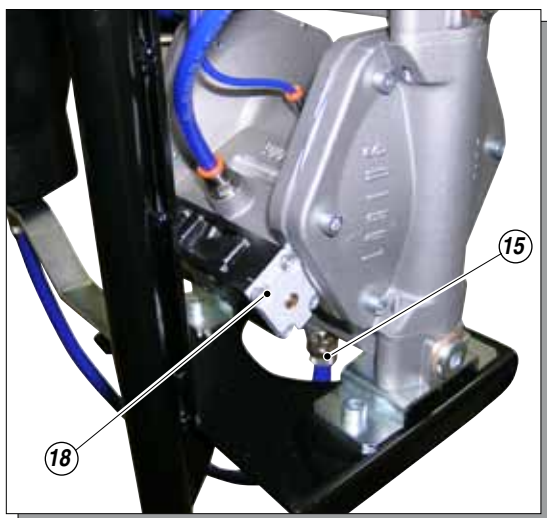
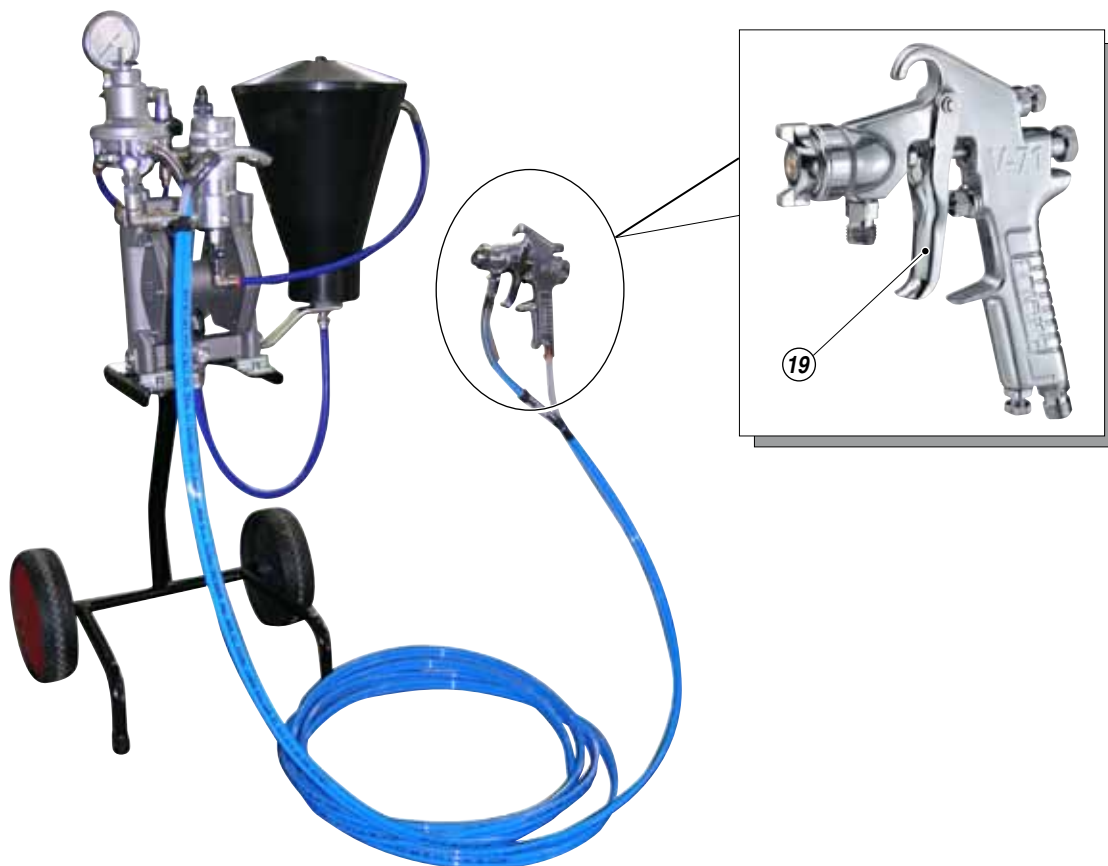


## C DESCRIPTION DE L'APPAREIL



REP.	Description
1	Chariot
2	Couvercle réservoir
3	Réservoir à gravité de 6 litres
4	Filtre produit
5	Régulateur de débit
6	Sortie du produit

REP.	Description
7	Robinet retour produit en excès
8	Tuyau souple retour produit en excès
9	Entrée d'air pour l'alimentation de la pompe
10	Sortie de l'air pour l'alimentation de la pompe



REP.	Description
11	Robinet de distribution de l'air
12	Sortie d'air de pulvérisation
13	Manomètre pression air pulvérisation
14	Poignée réglage pression air de pulvérisation
15	Entrée produit

REP.	Description
16	Poignée réglage pression produit
17	Manomètre pression d'air alimentation pompe
18	Clapet de pilotage
19	Aérographe

## D TRANSPORT ET DEBALLAGE

- Respecter scrupuleusement l'orientation de l'emballage indiquée à l'extérieur par des messages écrits ou des symboles.
- Avant d'installer l'appareil, préparer un milieu adapté avec l'espace nécessaire, l'illumination approprié, et un sol propre et lisse.
- Toutes les opérations de déchargement et de manutention de l'appareil sont du ressort de l'utilisateur qui devra faire très attention à ne pas provoquer de dommages aux personnes ou à l'appareil.  
Pour l'opération de déchargement utiliser du personnel spécialisé et compétent (conducteurs de chariots, grutiers etc.) et un moyen de levage approprié d'une portée adaptée au poids de l'emballage, et respecter toutes les normes de sécurité.  
Le personnel devra être équipé des moyens de protection personnels appropriés.
- Le fabricant décline toute responsabilité quant au déchargement et au transport de l'appareil sur le lieu de travail.
- Contrôler l'état de l'emballage au moment de la réception. Retirer l'appareil de l'emballage et contrôler qu'il n'a pas subi de dommages pendant le transport.  
si l'on trouve des composants endommagés, contacter immédiatement la société **LARIUS** et le transporteur. Le délai maximum pour communiquer les détériorations est de 8 jours à compter de la date de réception de l'appareil. La communication devra se faire par lettre recommandée avec accusé de réception adressée à **LARIUS** et au transporteur.
- L'élimination des matériaux d'emballage, à la charge de l'utilisateur, devra être effectué conformément aux normes en vigueur dans le pays d'utilisation de l'appareil. Quoiqu'il en soit il convient de recycler de la manière la plus écologique possible les matériaux de l'emballage.

## E CONSIGNES DE SECURITÉ

- L'EMPLOYEUR DEVRA VEILLER A INFORMER LE PERSONNEL SUR LES RISQUES D'ACCIDENT, SUR LES DISPOSITIFS DE SECURITE A DISPOSITION DE L'OPERATEUR ET SUR LES REGLES GENERALES DE PREVENTION DES ACCIDENTS DU TRAVAIL PREVUES PAR LES DIRECTIVES INTERNATIONALES ET LA LEGISLATION DU PAYS DANS LEQUEL EST INSTALLE L'APPAREIL, ET EGALEMENT SUR LES NORMES EN MATIERE DE POLLUTION DE L'ENVIRONNEMENT.

LE PERSONNEL DEVRA RESPECTER SCRUPULEUSEMENT LES NORMES DE PREVENTION DES ACCIDENTS DU TRAVAIL DU PAYS DANS LEQUEL EST INSTALLE L'APPAREIL ET LES NORMES EN MATIERE DE POLLUTION DE L'ENVIRONNEMENT



**Lire intégralement et avec attention les instructions suivantes avant d'utiliser le produit. Conserver soigneusement les instructions.**



**Les alterations ou remplacements non autorisés d'une ou plusieurs des parties qui composent l'appareil, les utilisations d'accessoires, d'outils, de matériaux de consommation différents de ceux recommandés par le fabricant, peuvent représenter un risque d'accident et dégager le fabricant de toute responsabilité civile et pénale.**

- TENIR LA ZONE DE TRAVAIL EN ORDRE. LE DESORDRE SUR LE LIEU DE TRAVAIL PEUT ENTRAINER UN RISQUE D'ACCIDENT.
- TOUJOURS GARDER UN BON EQUILIBRE EN EVITANT LES POSTURES INSTABLES.
- AVANT D'UTILISER L'APPAREIL CONTROLER AVEC LE PLUS GRAND SOIN QU'IL N'Y A PAS DE PARTIES ENDOMMAGEES ET QU'IL EST EN MESURE DE TRAVAILLER CORRECTEMENT.
- TOUJOURS RESPECTER LES INSTRUCTIONS POUR LA SECURITE ET LES NORMES EN VIGUEUR.
- NE PAS PERMETTRE AUX PERSONNES ETRANGERES AU SERVICE DE RENTRER DANS LA ZONE DE TRAVAIL.
- NE **JAMAIS** DEPASSER LES PRESSIONS MAXIMALES DE SERVICE INDIQUEES.
- NE **JAMAIS** DIRIGER LE PISTOLET VERS SOI OU VERS D'AUTRES PERSONNES. LE CONTACT AVEC LE JET PEUT PROVOQUER DE GRAVES BLESSURES.
- EN CAS DE BLESSURES CAUSEES PAR LE JET DU PISTOLET CONSULTER IMMEDIATEMENT UN MEDECIN EN INDIQUANT LE TYPE DE PRODUIT INJECTE. NE **JAMAIS** SOUS-ESTIMER UNE LESION PROCUREE PAR L'INJECTION D'UN FLUIDE.
- TOUJOURS DEBRANCHER ET DECHARGER LA PRESSION DU CIRCUIT AVANT D'EFFECTUER TOUT TYPE DE CONTROLE OU DE REMPLACEMENT DES PIECES DE L'APPAREIL.
- NE MODIFIER EN AUCUN CAS LES PIECES DE L'APPAREIL. VERIFIER REGULIEREMENT LES COMPOSANTS DU SYSTEME. REMPLACER LES PIECES ENDOMMAGEES OU USEES.
- SERRER ET CONTROLER TOUS LES POINTS DE RACCORDEMENT ENTRE LA POMPE, LE TUYAU FLEXIBLE ET LE PISTOLET AVANT D'UTILISER L'APPAREIL.

- TOUJOURS UTILISER LE TUYAU FLEXIBLE PREVU DANS L'OUTILLAGE STANDARD FOURNI AVEC L'APPAREIL. L'UTILISATION D'ACCESSOIRE OU OUTILS DIFFERENTS DE CEUX RECOMMANDES DANS LE PRESENT MANUEL PEUT ENTRAINER DES RISQUES D'ACCIDENT.
- LE FLUIDE CONTENU DANS LE TUYAU FLEXIBLE PEUT ETRE TRES DANGEREUX. MANIER AVEC PRUDENCE LE TUYAU FLEXIBLE. NE PASTIRER SUR LE TUYAU FLEXIBLE POUR DEPLACER L'APPAREIL. NE JAMAIS UTILISER UN TUYAU FLEXIBLE ENDOMMAGE OU REPARÉ.



La vitesse élevée de passage du produit dans le tuyau flexible peut créer de l'électricité statique qui se manifeste par de petites décharges et étincelles. On recommande de raccorder l'appareil à la terre. La pompe est raccordée à la

terre par le fil de masse du câble de l'alimentation électrique. Le pistolet est raccordé à la terre par le tuyau flexible à haute pression. Tous les objets conducteurs se trouvant à proximité de la zone de travail doivent être raccordés à la terre.

- EVITER A TOUT PRIX DE VAPORISER DES PRODUITS INFLAMMABLES OU DES SOLVANTS DANS DES MILIEUX FERMES.
- EVITER A TOUT PRIX D'UTILISER L'APPAREIL DANS DES MILIEUX SATURÉS DE GAZ POTENTIELLEMENT EXPLOSIFS.



Toujours vérifier la compatibilité du produit avec les matériaux des composants de l'appareil (pompe, pistolet, tuyau flexible et accessoires) avec lesquels il peut entrer en contact.

Ne pas utiliser de peintures ou de solvants contenant des hydrocarbures halogènes (comme le chlorure de méthylène). Ces produits au contact de parties en aluminium de l'appareil peuvent causer des réactions chimiques dangereuses avec risque d'explosion.



SI LE PRODUIT A UTILISER EST TOXIQUE EN EVITER L'INHALATION ET LE CONTACT EN UTILISANT DES GANTS DE PROTECTION, DES LUNETTES DE PROTECTION ET DES MASQUES APPROPRIÉS



PRENDRE LES MESURES DE PROTECTION ANTI-BRUIT QUI S'IMPOSENT LORSQUE L'ON TRAVAILLE A PROXIMITÉ DE L'APPAREIL.

### Consignes de sécurité électrique

- Vérifier que l'interrupteur soit sur la position "OFF" avant d'introduire la fiche du câble d'alimentation dans la prise électrique.
- Ne pas déplacer l'appareil quand il est branché.
- Retirer la fiche de la prise si l'appareil reste inutilisé et avant d'effectuer toute intervention d'entretien sur celui-ci ou de remplacement des accessoires.
- Ne pas déplacer l'appareil ou enlever la prise en tirant sur le câble d'alimentation. Protéger le câble contre la chaleur, les huiles minérales et les arêtes coupantes.
- Si l'appareil est utilisé en plein air, utiliser une rallonge appropriée, spécialement prévue et marquée pour une utilisation à l'extérieur.



Ne jamais essayer de changer les valeurs de calibrage des instruments.

- Faire attention à la tige de pompage en mouvement. chaque fois que l'on doit intervenir à proximité de la machine, l'arrêter.
- Pour éviter les accidents, les réparations des parties électriques ne doivent être effectuées que par du personnel qualifié.

## F MISE AU POINT

### RACCORDEMENTS DE TUYAU FLEXIBLE ET PISTOLET

- Raccorder le tuyau flexible double à la pompe et au pistolet en ayant soin de serrer avec force les raccords (*on conseille d'utiliser deux clés*). **NE PAS** utiliser de colles à sceller pour les filetages sur les raccords.
- On recommande d'utiliser le tuyau prévu dans l'outillage standard fourni avec l'appareil (*ref. 8151*). **NE JAMAIS** utiliser de tuyau flexible endommagé ou réparé.



### LAVAGE DU NOUVEL APPAREIL

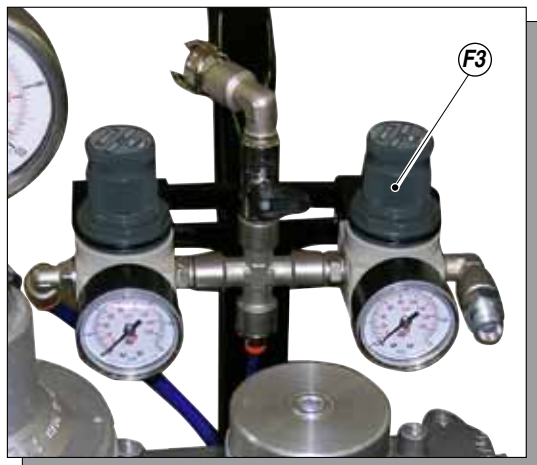
- L'appareil a été testé à l'usine avec de l'huile minérale légère qui est restée à l'intérieur du groupe pompant pour le protéger. Dès que les branchements ont été faits, avant d'introduire le produit dans le réservoir, faire un rinçage en faisant circuler du solvant (diluant pour vernis).
- Nettoyer les tuyaux (F1) et (F2) en soufflant de l'air comprimé avant de les brancher.



- S'assurer que l'air de pulvérisation est fermé.



- Tourner légèrement dans le sens des aiguilles d'une montre la poignée de réglage (F3) de la pression de telle façon que la machine fonctionne au minimum.



- Diriger le pistolet vers un récipient de récupération et garder la détente enfoncée (de manière à évacuer l'huile présente) jusqu'à ce que l'on voit sortir du solvant propre. A ce stade, relâcher la détente.
- A ce stade diriger le pistolet vers le seau de solvant et appuyer sur la détente de manière à récupérer le solvant resté.
- Fermer la poignée de réglage de la pression (F3).



**Ne pas mettre en fonction la pompe sans le produit, car on pourrait endommager les joints.**



**Éviter à tout prix de vaporiser des solvants dans des lieux fermés, qui plus est on recommande de se placer avec le pistolet à bonne distance de la pompe afin d'éviter tout contact avec les vapeurs de solvant.**

- A ce stade la machine est prête. Au cas où l'on doit utiliser des peintures à l'eau, en plus du lavage avec solvant on conseille de faire un lavage avec de l'eau savonneuse puis avec de l'eau propre.

### PRÉPARATION DE LA PEINTURE

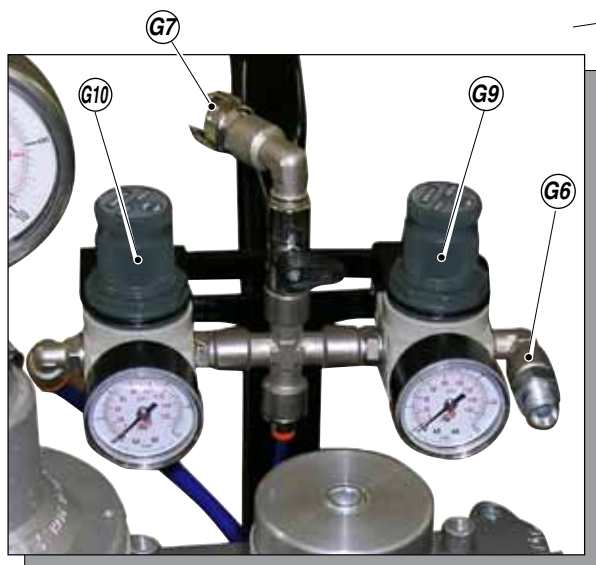
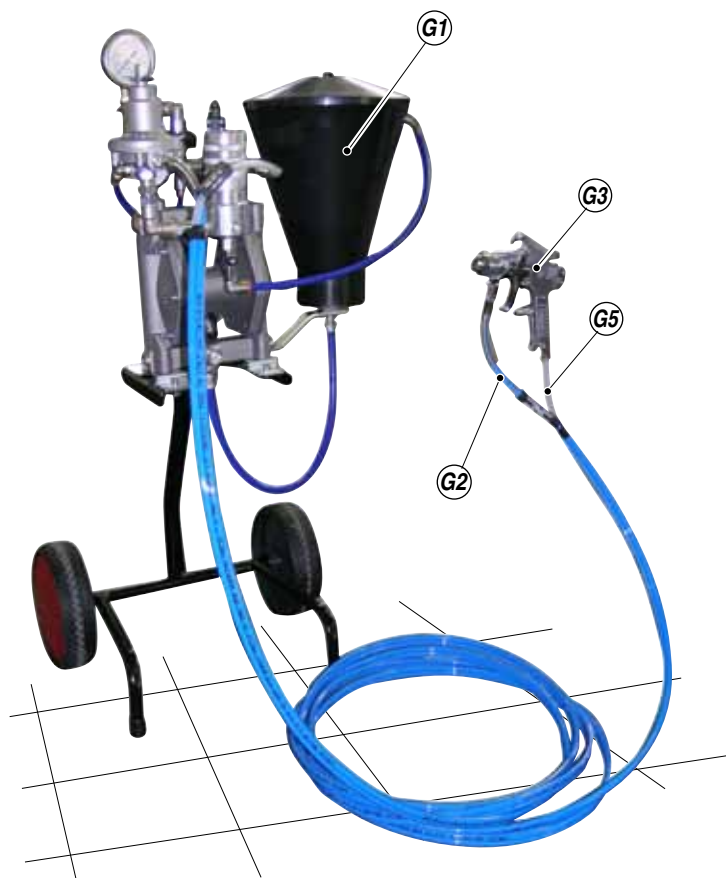
- S'assurer que le produit se prête bien à une application au pistolet.
- Mélanger et filtrer le produit avant de l'utiliser.



**S'assurer que le produit que l'on veut vaporiser est bien compatible avec les matériaux composant l'appareil (acier inoxydable, aluminium et acier au carbone). A cette fin consulter le fournisseur du produit.**

Ne pas utiliser de produits contenant des hydrocarbures halogénés (comme le chlorure de méthylène). Ces produits, au contact des parties en aluminium de l'appareil, peuvent causer des réactions chimiques dangereuses avec risque d'explosion.

## G FONCTIONNEMENT



### LANCEMENT DES OPERATIONS DE PEINTURE

- N'utiliser l'appareil qu'après avoir achevé toutes les opérations de **MISE AU POINT** décrites aux pages précédentes.
- Remplir le réservoir (G1) avec du produit pur et bien filtré.
- Raccorder le tuyau du produit (G2) du pistolet (G3) au régulateur de débit (G4).
- Raccorder le tuyau de l'air (G5) du pistolet (G3) au raccord (G6).
- Raccorder l'installation de l'air comprimé à la connection rapide (G7) à 6 bar environ, maximum 7,5 bar.
- Ouvrir le robinet de recyclage (G8).
- Démarrer la pompe à l'aide de la poignée (G9); la pompe va se mettre en fonction, laisser recycler le produit pendant quelque temps (2 minutes environ) et ensuite fermer le robinet de recyclage (G8).
- Régler la pression de l'air de pulvérisation à l'aide de la poignée (G10).
- Faire un essai de vernissage.
- La pompe est maintenant prête pour fonctionner.

### RÉGLAGE DU JET DE VAPORISATION

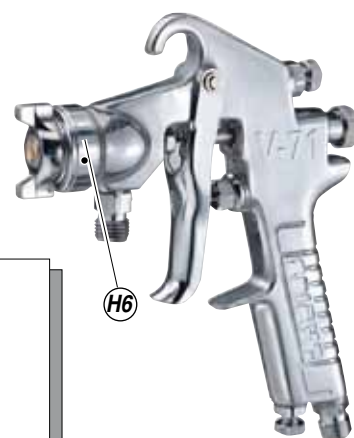
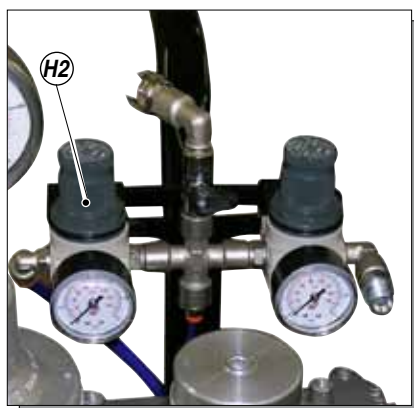
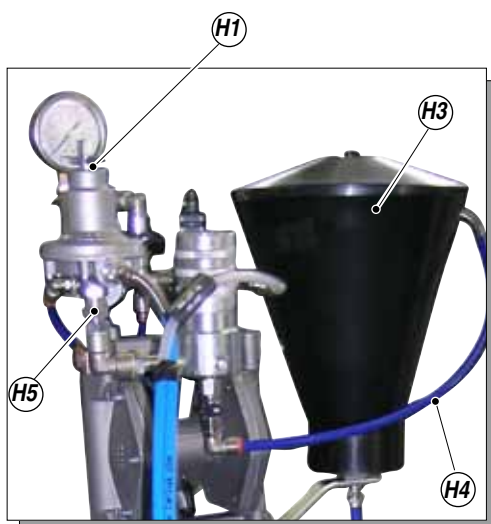
- Tourner lentement la poignée du régulateur de débit dans le sens des aiguilles d'une montre jusqu'à ce que la valeur de pression garantissant une bonne atomisation du produit soit obtenue.
- Une vaporisation inconstante et prononcée sur les côtés indique une pression d'exercice trop basse. Au contraire une pression trop haute provoque un fort brouillard (*overspray*) avec perte de matériau.
- Ne pas vaporiser sans faire avancer en même temps le pistolet sur le côté (*droite-gauche*) pour éviter d'avoir des surépaisseurs de peinture.
- Toujours effectuer des passages réguliers en bandes parallèles.
- Garder une distance constante entre le pistolet et le support à peindre et rester perpendiculaire par rapport à ce dernier.



**Ne JAMAIS diriger le pistolet vers soi ou vers d'autres personnes. Le contact avec le jet peut provoquer de graves blessures. En cas de blessures causées par le jet du pistolet consulter immédiatement un médecin en indiquant le type de produit injecté.**

## H NETTOYAGE APRÈS LE VERNISSAGE OU POUR LE CHANGEMENT DE PRODUIT

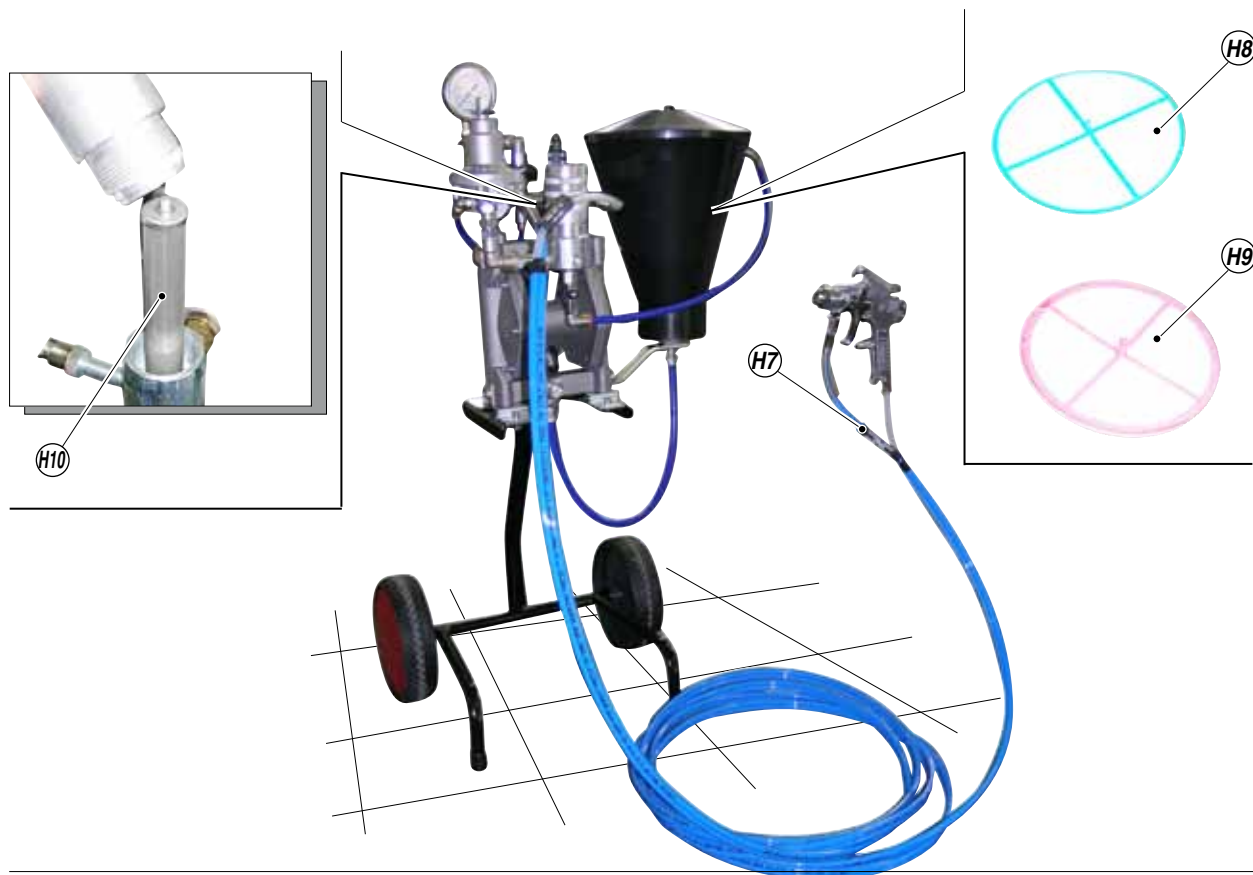
- Diminuer la pression du produit au minimum (0,5-1 bar) à l'aide de la poignée (H1).
- Mettre à zéro la poignée de l'air de pulvérisation à l'aide de la poignée (H2).
- Débrancher le tuyau de recyclage (H4) du réservoir (H3) et l'introduire dans un bidon vide pour la récupération du produit.
- Ouvrir le robinet de recyclage (H5) et faire fonctionner la pompe jusqu'à ce que soit le réservoir que la pompe même soient vidés du matériel.
- Fermer le robinet de recyclage (H5).
- Remettre le tuyau de recyclage (H4) dans le réservoir (H3).
- Verser du solvant dans le réservoir (H3).
- Ouvrir le robinet de recyclage (H5), régler la pression du produit au minimum à l'aide de la poignée (H1).
- La pompe va se mettre en fonction. Laisser recycler le solvant pendant quelque temps et ensuite fermer le robinet de recyclage (H5).
- Dévisser la tête de pulvérisation (H6) et la rincer dans le solvant, remonter la tête et à l'aide du pistolet décharger dans un récipient le reste du produit jusqu'à ce que sortira du solvant.



- Diriger le pistolet vers l'intérieur du réservoir et faire circuler le solvant pendant cinq minutes environ en appuyant sur la détente.
- Le cas échéant substituer le solvant et répéter l'opération plusieurs fois jusqu'à ce que tous les résidus du produit aient été éliminés.
- Nettoyer le tuyau souple du produit (H7) à l'aide d'un chiffon et laver les filtres (H8), (H9) et (H10) avec du solvant.
- Après l'utilisation des produits avec PVA (alcool de polyvinyle) ou des produits solubles dans l'eau, nettoyer la pompe d'abord avec de l'eau et en suite faire circuler de l'alcool.

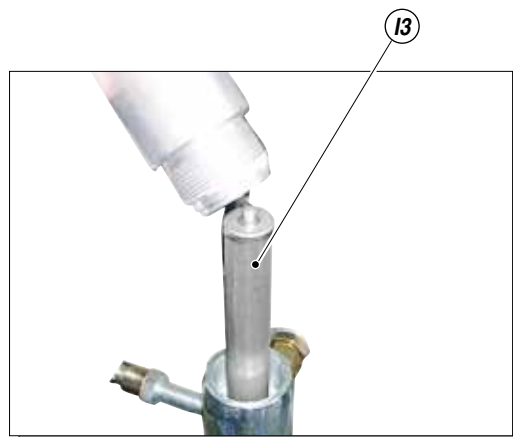


**S'il est prévu de laisser la pompe sans fonctionner pendant assez longtemps, après le nettoyage faire circuler de l'huile minéral léger pour la protéger contre la corrosion.**



## I ENTRETIEN ORDINAIRE

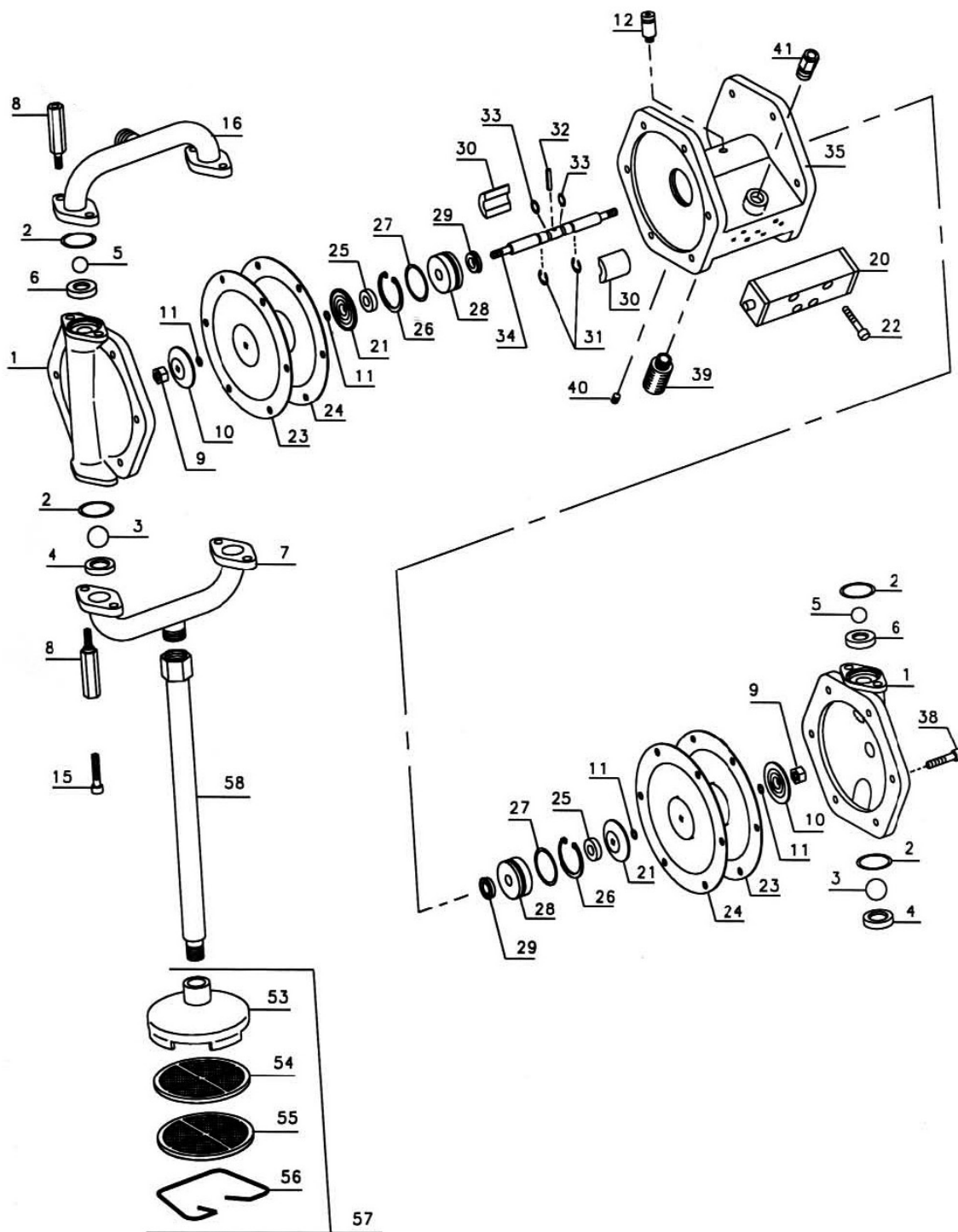
- S'assurer que tous les raccords sont bien serrés.
- Nettoyer et au besoin remplacer les garnitures usées.
- Contrôler les filtres (I1), (I2) et (I3) et les remplacer si nécessaire.
- Contrôler et nettoyer la buse de l'aérographe.



## J ANOMALIES ET SOLUTIONS

Probleme	Cause probable	Solution
<ul style="list-style-type: none"> <li>L'appareil n'aspire pas le produit</li> </ul>	<ul style="list-style-type: none"> <li>Le filtre d'aspiration est bouché;</li> <li>Le filtre d'aspiration est trop fin;</li> <li>L'appareil aspire de l'air;</li> </ul>	<ul style="list-style-type: none"> <li>Le nettoyer ou le remplacer;</li> <li>Le remplacer par un filtre à maille plus grosse (avec les produits très denses enlever le filtre);</li> <li>Contrôler le tuyau d'aspiration;</li> </ul>
<ul style="list-style-type: none"> <li>L'appareil aspire mais n'atteint pas la pression voulue</li> </ul>	<ul style="list-style-type: none"> <li>Il manque du produit;</li> <li>L'appareil aspire de l'air;</li> <li>Le robinet de recirculation est ouvert;</li> </ul>	<ul style="list-style-type: none"> <li>Ajouter du produit;</li> <li>Contrôler le tuyau d'aspiration;</li> <li>Fermer le robinet de recirculation;</li> </ul>
<ul style="list-style-type: none"> <li>Quand on appuie sur la détente la pression s'abaisse de beaucoup</li> </ul>	<ul style="list-style-type: none"> <li>Le gicleur est trop grand ou usé;</li> <li>Le produit est trop dense;</li> </ul>	<ul style="list-style-type: none"> <li>Le remplacer par un plus petit;</li> <li>Si possible diluer le produit;</li> </ul>
<ul style="list-style-type: none"> <li>La pression est normale mais le produit n'est pas pulvérisé</li> </ul>	<ul style="list-style-type: none"> <li>Le gicleur est partiellement bouché;</li> <li>Il n'y a pas d'air de pulvérisation;</li> <li>Le produit est trop dense;</li> </ul>	<ul style="list-style-type: none"> <li>Le nettoyer ou le remplacer;</li> <li>Contrôler le régulateur de l'air de pulvérisation;</li> <li>Si possible diluer le produit;</li> </ul>
<ul style="list-style-type: none"> <li>Fuite de matériau par la vis serre-joint</li> </ul>	<ul style="list-style-type: none"> <li>Joint usé ou à ajuster;</li> </ul>	<ul style="list-style-type: none"> <li>Remplacer ou ajuster le joint;</li> </ul>
<ul style="list-style-type: none"> <li>La pulvérisation n'est pas parfaite</li> </ul>	<ul style="list-style-type: none"> <li>Le gicleur est usé;</li> </ul>	<ul style="list-style-type: none"> <li>Le remplacer;</li> </ul>

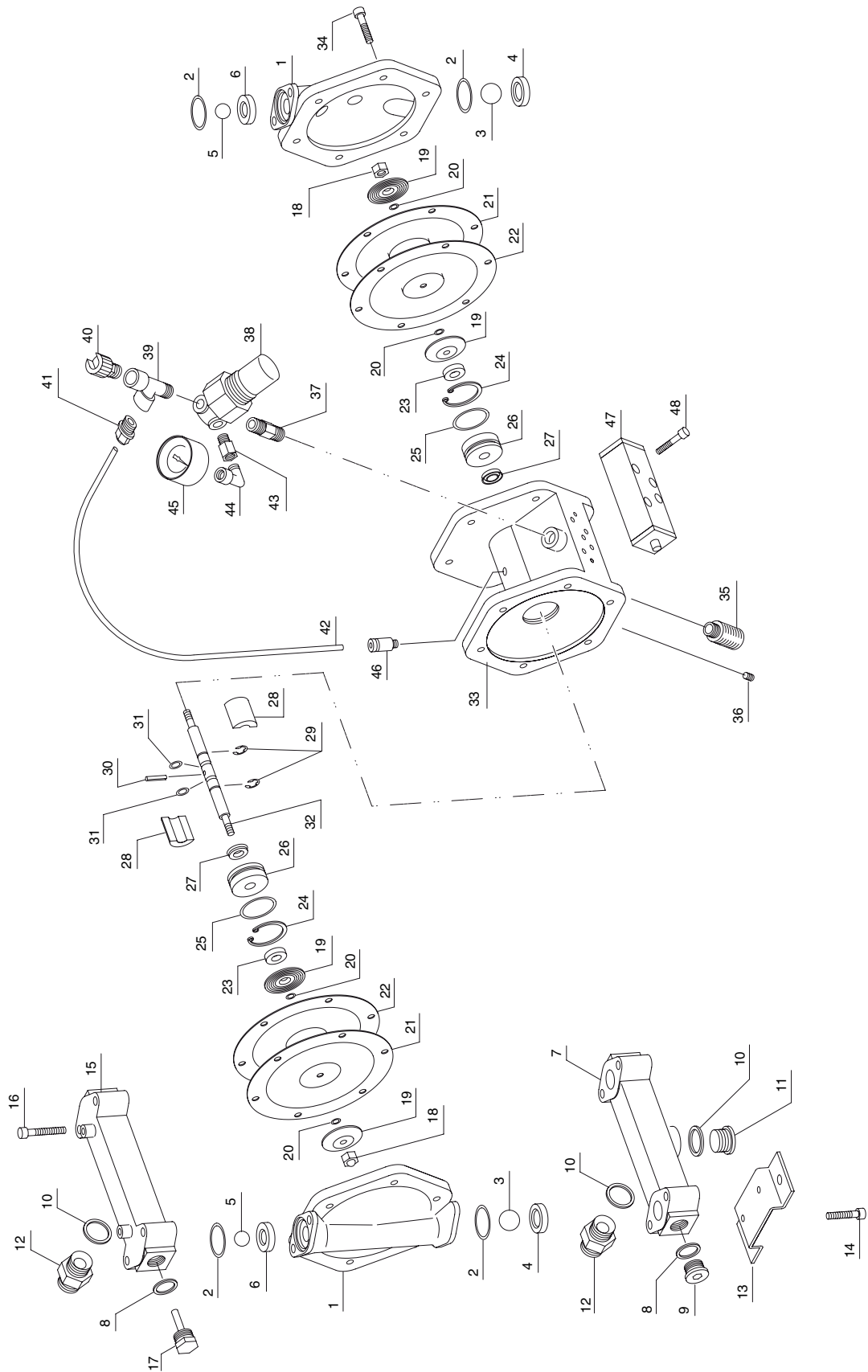
**K** POMPE L2 INOX



Français

Rep.	Code	N°	Description	Rep.	Code	N°	Description
1	8134	2	Bride	27	8005	2	Joint torique
2	8039	4	Joint torique	28	8004	2	Siège du joint
3	91641	2	Bille inférieure Ø3/4"	29	8006	2	Joint d'étanchéité
4	8016	2	Siège bille inférieure	30	8021	2	Patin de pilotage
5	8017	2	Bille supérieure Ø9/16"	31	8009	2	Joint élastique
6	8015	2	Siège bille supérieure	32	8010	1	Goupille élastique
7	8148	1	Collecteur inférieur	33	8043	2	Joint torique
8	8147	8	Rallonges	34	8008	1	Tige
9	8158	2	Ecrou	35	8001	1	Corps de la pompe
10	8138	2	Rondelle membrane	38	8047	12	Vis
11	301013	4	Joint torique	39	8054	2	Silencieux
12	8056	1	Raccordement	40	8026	2	Vis sans tête
16	8136	1	Collecteur supérieur	41	4006	1	Raccordement
20	8027	1	Clapet de pilotage	53	35005/1	1	Cloche filtre
21	8012	2	Rondelle membrane	54	35006	1	Filtre fin
22	8084	2	Vis	55	35007	1	Filtre grossier
23	8013	2	Membrane PTFE	56	35008	1	Anneau élastique
24	8014	2	Membrane caoutchouc	57	35004		Filtre complet
25	8011	2	Rondelle	58	8117	1	Tube rigide
26	8007	2	Joint élastique				

POMPE L2 ALUMINIUM

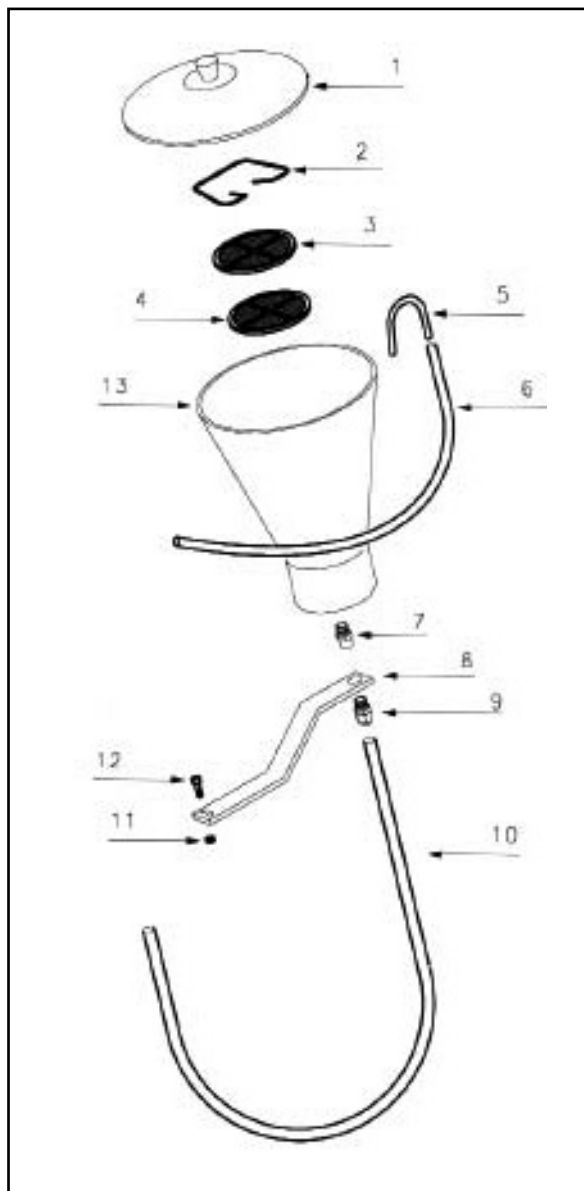




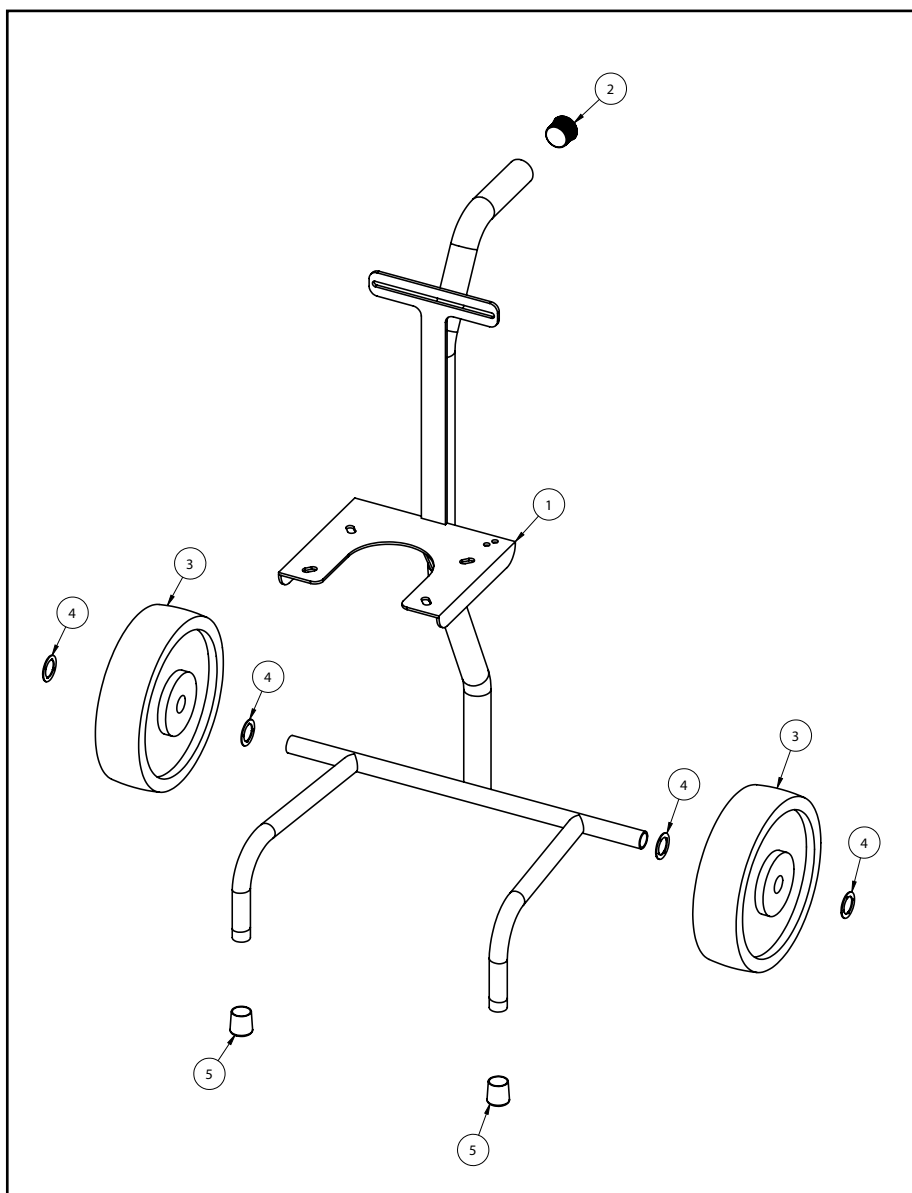
## LARIUS 2 - vernissage

Pos.	Codice	N°	Descrizione	Pos.	Codice	N°	Descrizione
1	8002	2	Bride	25	8005	2	Joint torique
2	8039	4	Joint torique	26	8004	2	Siège du joint
3	91641	2	Bille inférieure Ø3/4"	27	8006	2	Joint d'étanchéité
4	8016	2	Siège bille inférieure	28	8021	2	Patin de pilotage
5	8017	2	Bille supérieure Ø9/16"	29	8009	2	Joint élastique
6	8015	2	Siège bille supérieure	30	8010	1	Goupille élastique
7	8040	1	Collecteur inférieur	31	8043	2	Joint torique
8	33010	4	Rondelle	32	8008	1	Tige
9	32108	2	Bouchon 3/8"	33	8001	1	Corps de la pompe
10	8071	3	Rondelle	34	8047	12	Vis
11	8108	1	Bouchon 1/2"	35	8054	2	Silencieux
12	8058	2	Raccordement 1/2"	36	8026	2	Vis sans tête
13	8022	2	Etrier de support	37	8055	1	Raccordement
14	7043	4	Vis	38	3344	1	Règuleteur de pression
15	8003	1	Collecteur supérieur	39	8032	1	Raccordement à "T"
16	8037	4	Vis	40	3338	1	Connexion a baionette
17	8020	2	Bouchon	41	8031	1	Raccordement 1/4"-Ø4
18	8158	2	Ecrou	42	8044/1	1	Tubo air
19	8012	4	Rondelle membrane	43	3343	1	Raccordement
20	301013	4	Joint torique	44	3341	1	Coude
21	8013	2	Membrane PTFE	45	8167	1	Manomètre
22	8014	2	Membrane caoutchouc	46	8056	1	Raccordement
23	8011	2	Rondelle	47	8027	1	Clapet de pilotage
24	8007	2	Joint élastique	48	8084	4	Vis

# L RÉSERVOIR



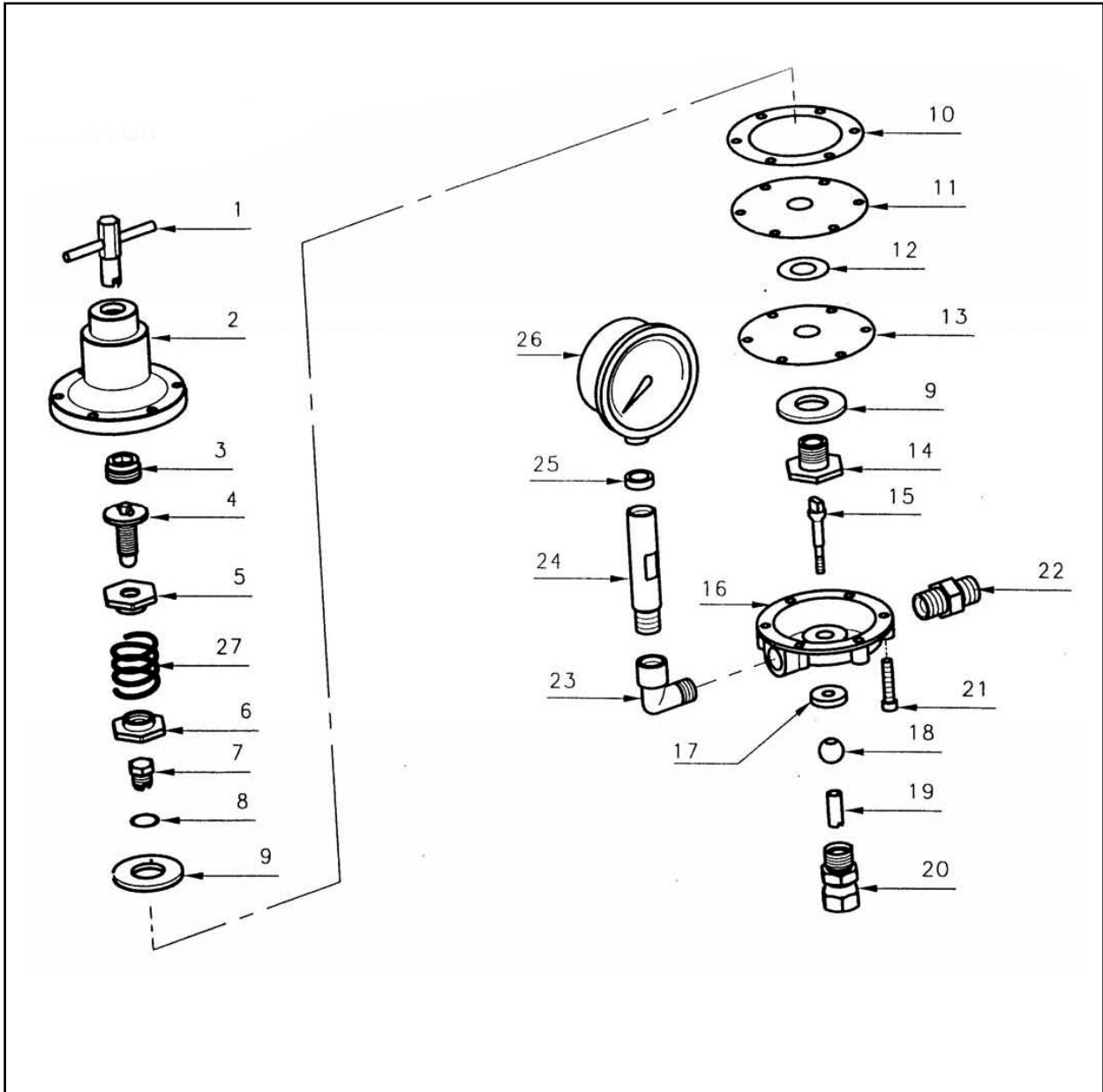
Rep.	Code	Description	Rep.	Code	Description
1	55000	Couvercle	8	4122	Équerre
2	35008	Anneau élastique	9	22097	Raccordement Ø12
3	35006	Filtre fin	10	96217	Tuyau Ø12
4	35007	Filtre grossier	11	54004	Vis
5	8085	Tube rigide	12	91026	Ecrou
6	18170	Tuyau Ø10	13	55001	Trémie
7	4123	Raccordement			

**M CHARIOT COMPLET**

Rep.	Code	N°	Description	Rep.	Code	N°	Description
	<b>96320/1</b>		<b>Chariot complet</b>	<b>3</b>	91023	2	Roues
<b>1</b>	21653	1	Bât chariot L1-L2	<b>4</b>	95159	4	Rondelle de roue
<b>2</b>	91047	1	Bouchon Ø 30	<b>5</b>	8018	2	Pieds Ø 20

# N RÉGULATEUR DE DÉBIT

Français

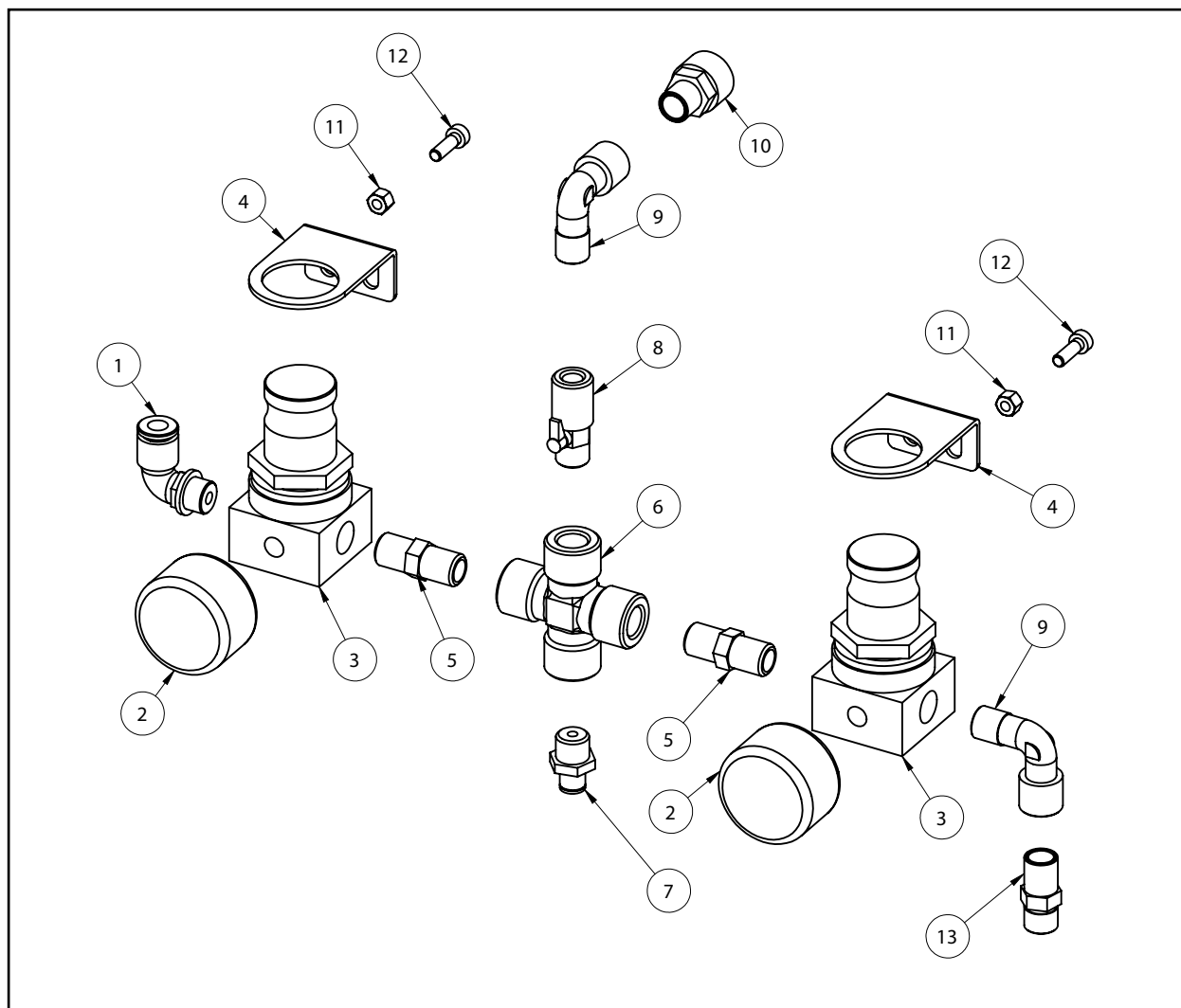


Rep.	Code	Description	Rep.	Code	Description
	7185	<b>Régulateur de débit en aluminium avec manomètre</b>	14	7223	Siège obturateur
1	7234	Clé	15	7222	Tige obturateur
2	7211	Corps régulateur	16	7510	Siège membrane en aluminium
3	7212	Insert	17	7225	Siège bille
4	7240	Vis	18	7220	Bille
5	7213	Guide ressort supérieur	19	7226	Douille
6	7214	Guide ressort inférieur	20	7235	Raccordement tournant 3/8" gas
7	7217	Bouchon	21	7237	Vis
8	7215	Rondelle	22	33011	Raccordement en acier
9	7522	Rondelle	23	5255	Raccordement
10	7521	Garniture	24	8064	Tube pour manomètre
11	7520	Membrane en nylon	25	11623	Rondelle
12	7518	Garniture	26	8168	Manomètre 0-8 bar
13	7519	Membrane en teflon	27	7218	Ressort standard (0-4 bar)
			27	7209	Ressort special (0-7 bar)

Rep.	Code	Description	Rep.	Code	Description
	7201	<b>Régulateur de débit en acier inox avec manomètre</b>	14	7223	Siège obturateur
1	7234	Clé	15	7222	Tige obturateur
2	7211	Corps régulateur	16	7510	Siège membrane en acier inoxydable
3	7212	Insert	17	7225	Siège bille
4	7240	Vis	18	7220	Bille
5	7213	Guide ressort supérieur	19	7226	Douille
6	7214	Guide ressort inférieur	20	7235/1	Raccordement tournant 3/8" gas
7	7217	Bouchon	21	7237	Vis
8	7215	Rondelle	22	6147	Raccordement en acier
9	7522	Rondelle	23	5255	Raccordement
10	7521	Garniture	24	8064	Tube pour manomètre
11	7520	Membrane en nylon	25	11623	Rondelle
12	7518	Garniture	26	8168	Manomètre 0-8 bar
13	7519	Membrane en teflon	27	7218	Ressort standard (0-4 bar)
			27	7209	Ressort special (0-7 bar)

# 0 GROUPE DE CONTRÔLE DE L'AIR SUR LE CHARIOT

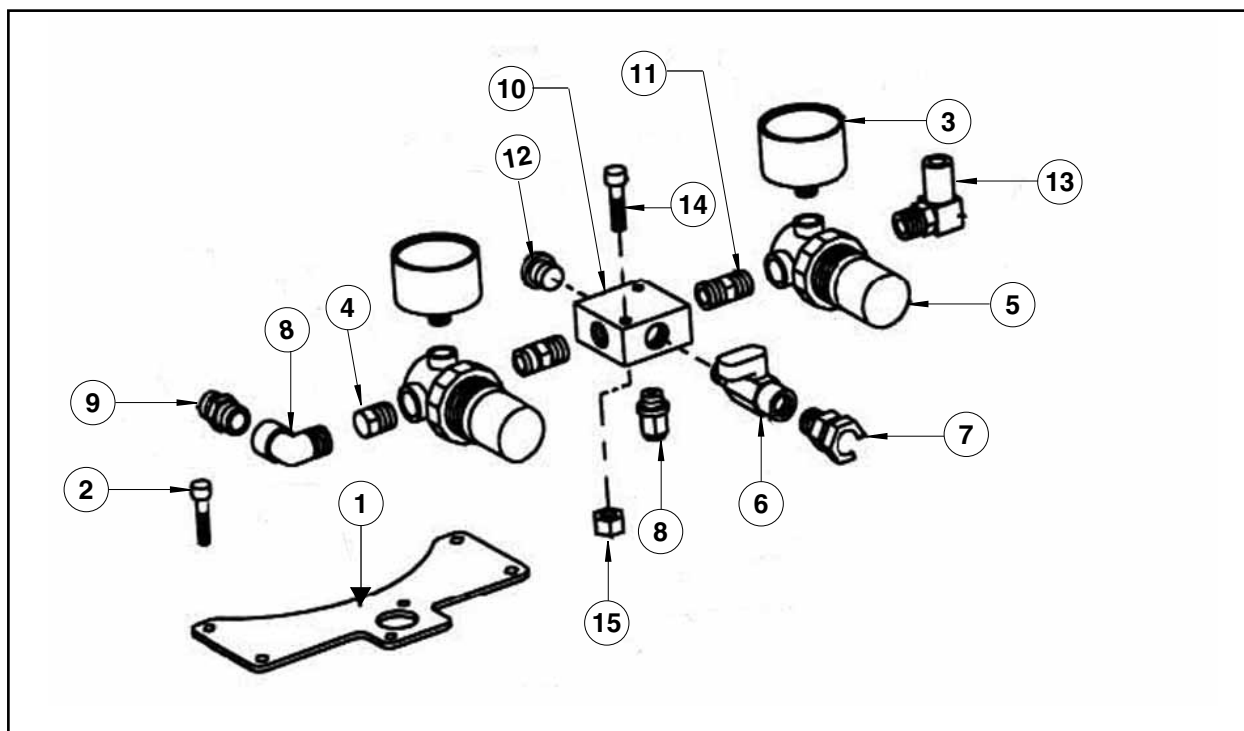
Français



Pos.	Codice	N°	Descrizione	Pos.	Codice	N°	Descrizione
	96322		<b>Groupe complet</b>	8	4004	1	Vanne à bille 1/4"
1	4006	1	Connection rapide 1/4" tube Ø 8	9	5255	2	Raccordement 1/4"
2	8167	2	Manomètre	10	3338	1	Connexion a baïonette
3	3344	2	Régulateur	11	91026	4	Ecrou M6
4	510510	2	Support de régulateur	12	54004S	4	Vis UNI 5931 TCE M6x16
5	3354	2	Adaptateur 1/4"	13	96208	1	Mamelon 1/4"
6	8072	1	Raccordement a croce 1/4"				
7	8031	1	Connection rapide 1/4" tube Ø 4				

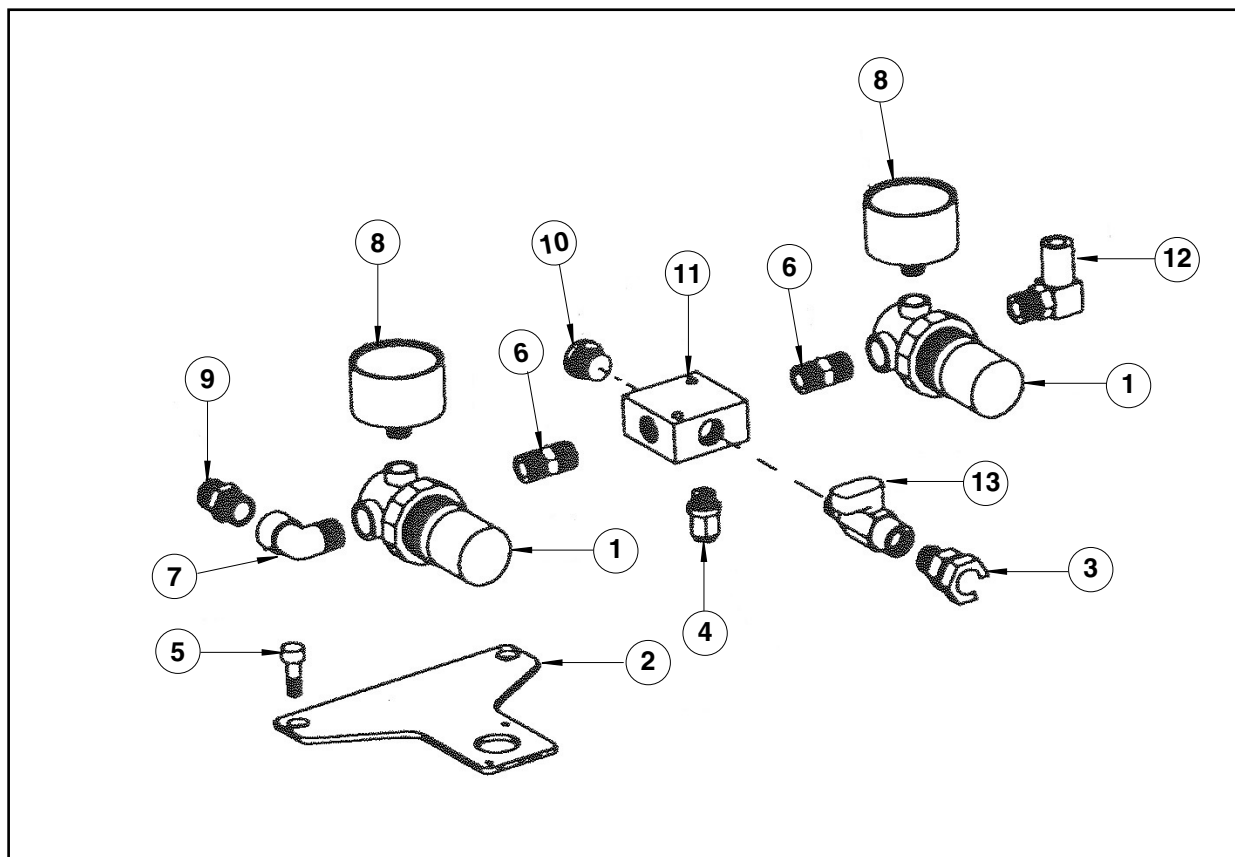
**P GROUPE DE CONTRÔLE DE L'AIR SANS CHARIOT**

VERSION INOX



Pos.	Codice	N°	Descrizione	Pos.	Codice	N°	Descrizione
1	8170	1	Supports réglables	9	96208	1	Jonction 1/4"
2	54004	8	Vis	10	8073	1	air Block
3	8167	2	Manomètre	11	3354	2	Jonction
4	22027	1	Jonction	12	8083	1	Bouchon 1/4"
5	3344	2	Reg pression	13	8063	1	Coude pivotant
6	4004	1	Vanne à bille	14	8084	2	Vis
7	3338	1	Baïonnette	15	11209	2	Écrou
8	5255	1	Les coudes				

## VERSION ALUMINIUM

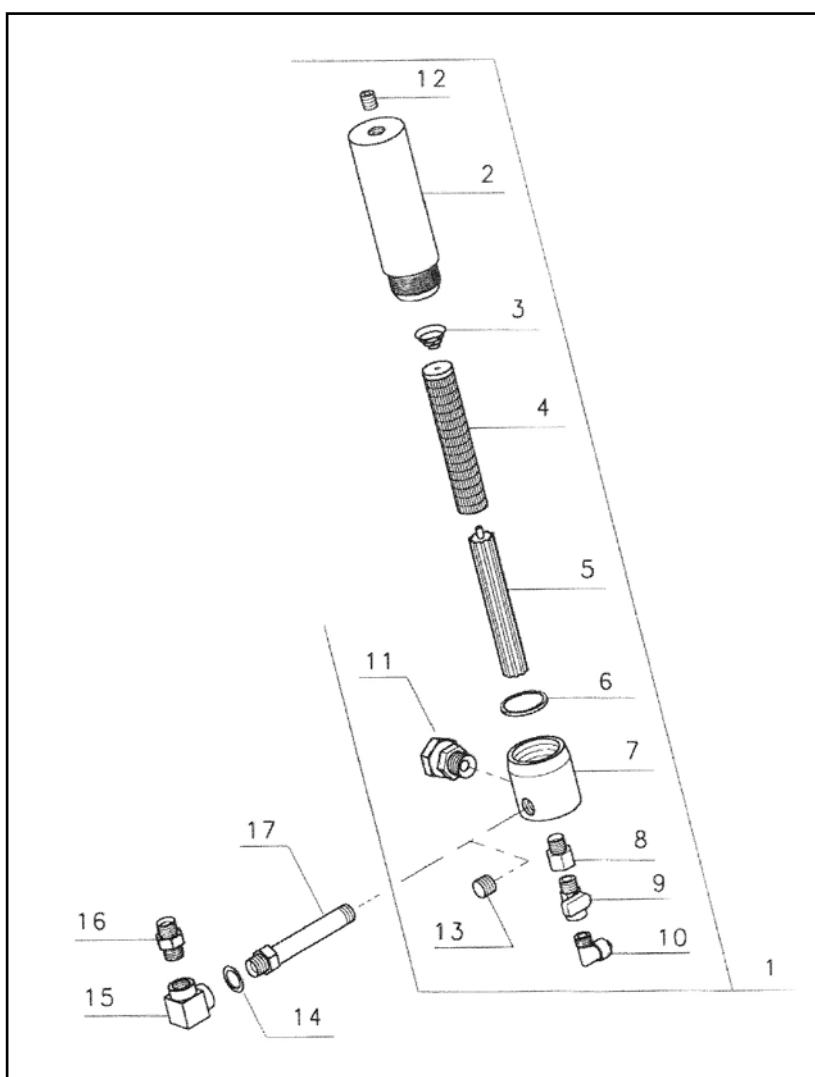


Pos.	Codice	N°	Descrizione	Pos.	Codice	N°	Descrizione
1	3344	2	Reg pression	8	8167	2	Manomètre
2	8060	1	Supports réglables	9	96208	1	Jonction 1/4"
3	3338	1	Baïonnette	10	8083	1	Bouchon 1/4"
4	8031	1	Jonction 1/4" - Ø4	11	8073	1	air Block
5	32004	2	Vis	12	8063	1	Coude pivotant
6	3354	2	Jonction	13	4004	1	Vanne à bille
7	5255	1	Les coudes				



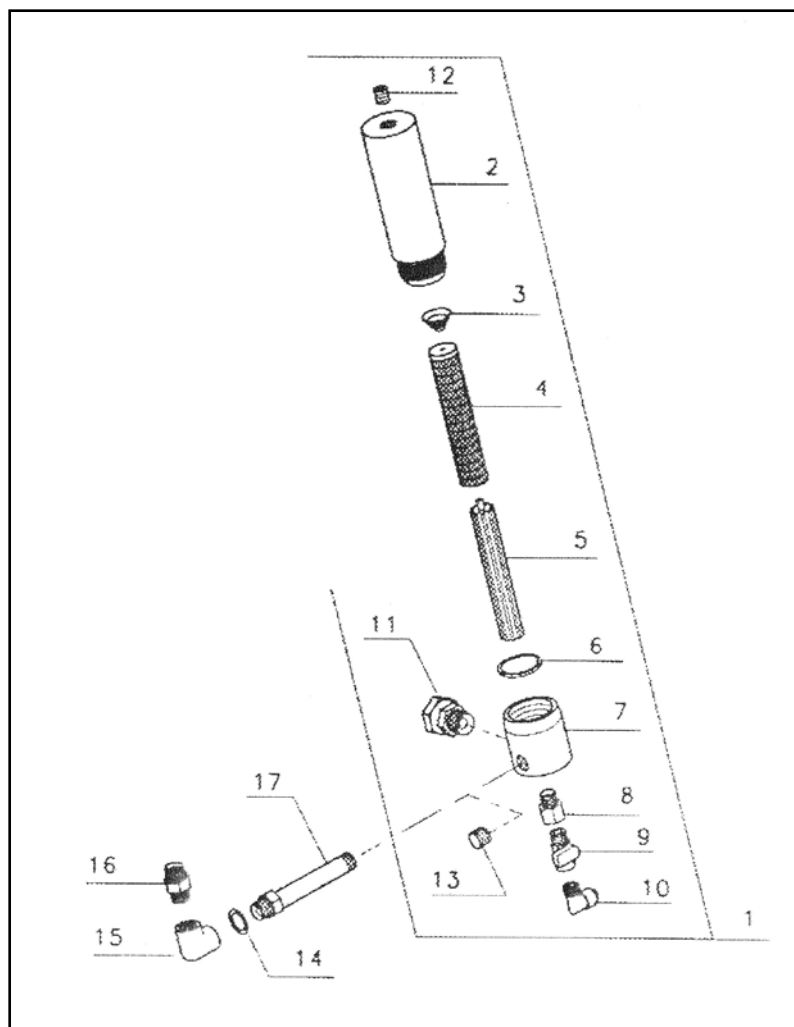
**Q** **FILTRE AVEC RECIRCULATION**

VERSION INOX



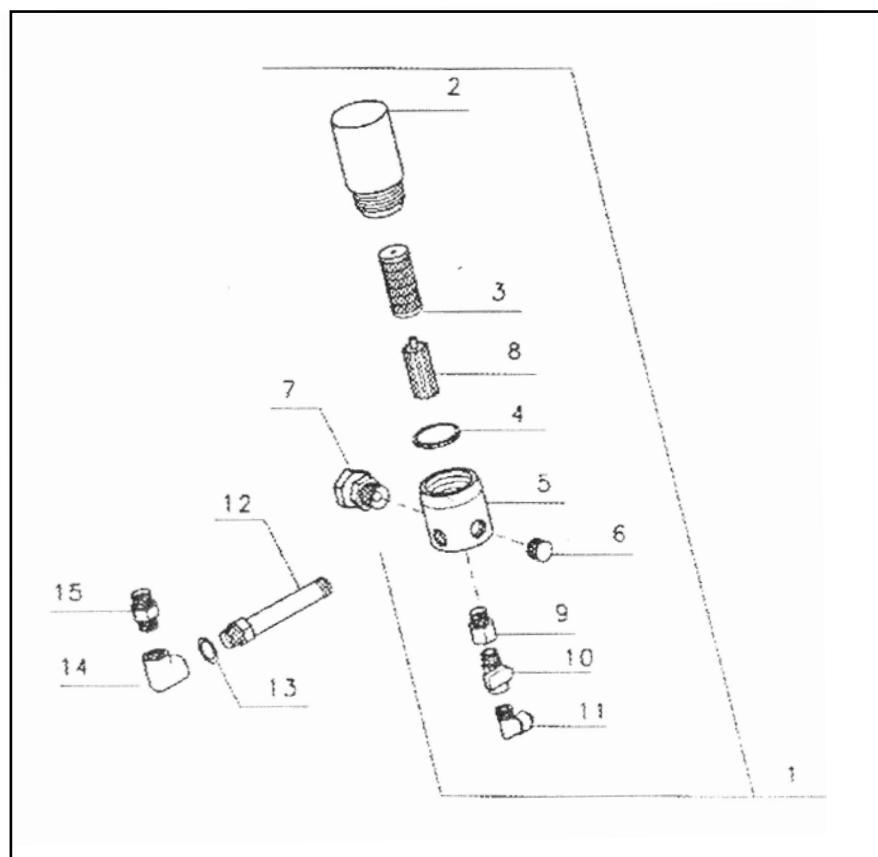
Rep.	Code	N°	Description	Rep.	Code	N°	Description
1	8096		<b>Filtre complet</b>	10	8123	1	Raccordement
2	98384	1	Récepteur filtre	11	8156	1	Raccordement tournant
3	96202	1	Anneau élastique	12	98385	1	Bouchon 3/8"
4	95220	1	Tamis filtre 100 M	13	98386	1	Bouchon 1/4"
5	96207	1	Support tamis filtre	14	33010	1	Rondelle
6	96203	1	Joint torique	15	8074	1	Raccordement
7	98380	1	Base filtre	16	6149	1	Raccordement
8	22027	1	Raccordement	17	8057	1	Raccordement filtre
9	4004	1	Vanne à bille				

## VERSION ALUMINIUM



Rep.	Code	N°	Description	Rep.	Code	N°	Description
1	8049		<b>Filtre complet</b>	10	8123	1	Raccordement
2	96201	1	Récepteur filtre	11	8069	1	Raccordement tournant
3	96202	1	Anneau élastique	12	95214	1	Bouchon 3/8"
4	95220	1	Tamis filtre 100 M	13	96205	1	Bouchon 1/4"
5	96207	1	Support tamis filtre	14	33010	1	Rondelle
6	96203	1	Joint torique	15	8087	1	Raccordement
7	96204	1	Base filtre	16	3561	1	Raccordement
8	22027	1	Raccordement	17	8057	1	Raccordement filtre
9	4004	1	Vanne à bille				

## R FILTRE LIGNE ADMISION

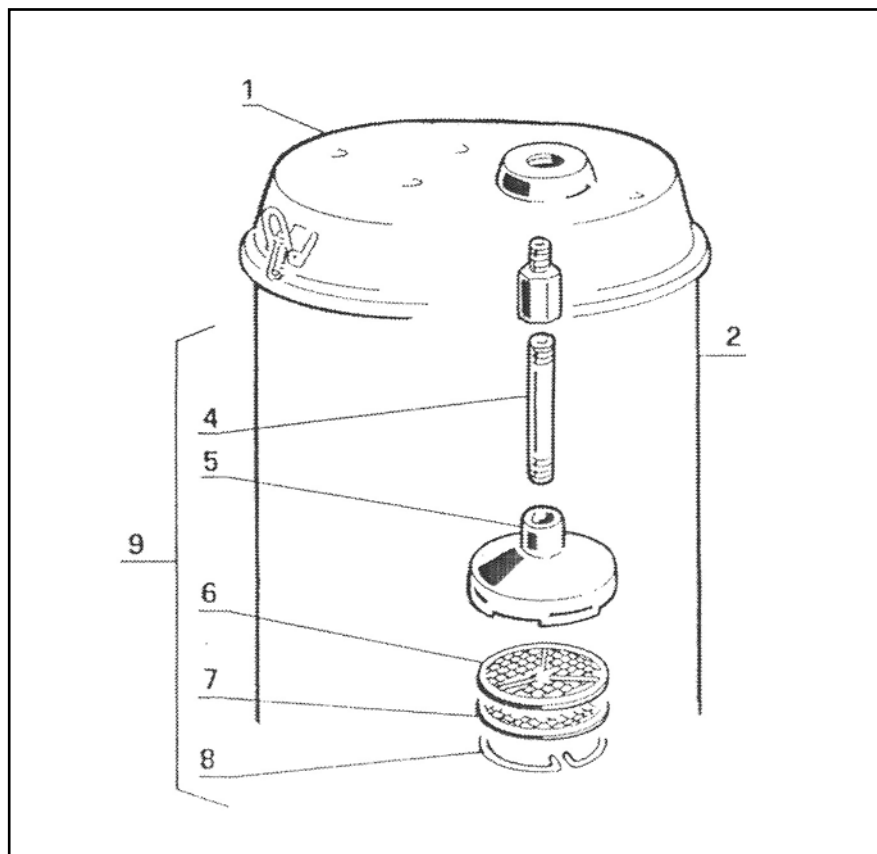


### FILTRE COMPLET EN ASPIRATION

Rep.	Code	N°	Description
1	8107		<b>Filtre complet</b>
2	8052	1	Récepteur filtre
3	16205	1	Tamis filtre 60 M
4	96203	1	Joint torique
5	96204	1	Base filtre
6	96205	1	Bouchon 1/4"
7	8069	1	Raccordement tournant
8	16202	1	Support tamis filtre
9	22027	1	Raccordement
10	4004	1	Vanne à bille
11	8123	1	Raccordement
12	8057	1	Raccordement filtre
13	33010	1	Rondelle
14	8087	1	Raccordement
15	3561	1	Raccordement

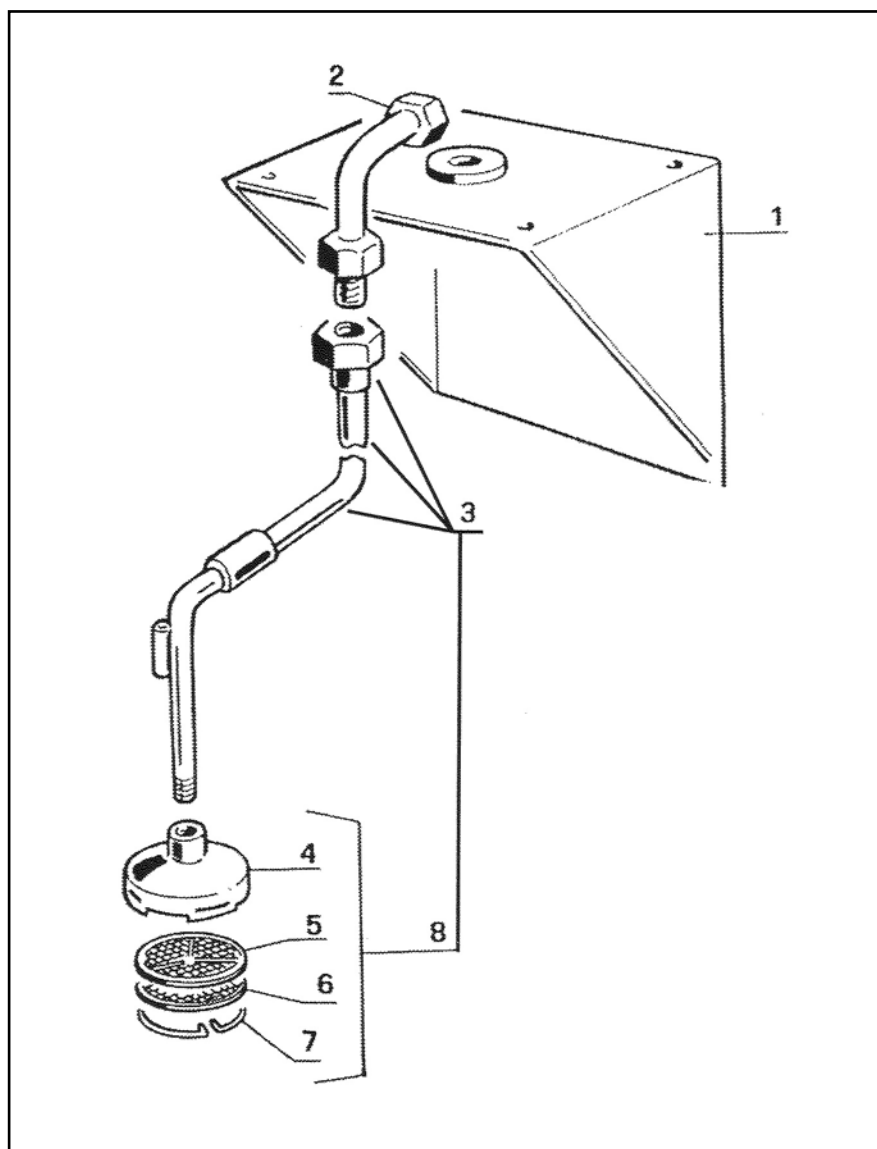
### FILTRE COMPLET PAR GRAVITÉ

Rep.	Code	N°	Description
1	8113		<b>Filtre complet</b>
2	8052	1	Récepteur filtre
3	16205	1	Tamis filtre 60 M
4	96203	1	Joint torique
5	96204	1	Base filtre
6	96205	1	Bouchon 1/4"
7	8069	1	Raccordement tournant
8	16202	1	Support tamis filtre
9	22027	1	Raccordement
10	4004	1	Vanne à bille
11	5314	1	Raccordement
12	8057/1	1	Raccordement filtre
13	33010	1	Rondelle
14	8087	1	Raccordement
15	3561	1	Raccordement

**S** VERSION RÉSERVOIR D'ASPIRATION

Rep.	Code	N°	Description
1	4109	1	Couvercle complet
2	4064	1	Réservoir 30 litres
4	8046	1	Tuyau souple matériel
5	35005/1	1	Cloche filtre
6	35006	1	Filtre fin
7	35007	1	Filtre grossier
8	35008	1	Anneau élastique
9	8041	1	Tuyau aspiration complet avec filtre

## T VERSION MURALE



Rep.	Code	N°	Description
1	4202	1	Support à mur
2	8036	1	Coude 1/2"
3	8131	1	<b>Tuyau souple aspiration</b>
4	35005	1	Cloche
5	35006	1	Filtre fin
6	35007	1	Filtre grossier
7	35008	1	Anneau élastique
8	35004	1	Cloche complet

## U ACCESSOIRES



**Code 14090:** AÉROGRAPHE V71P  
**Code 14132:** BUSE 0,8 mm  
**Code 14092:** BUSE 1,0 mm  
**Code 14090:** BUSE 1,3 mm  
**Code 14096:** BUSE 1,5 mm  
**Code 14134:** BUSE 1,8 mm



**Code 8131:** SYSTEME D'ASPIRATION/RETOUR  
**Code 8144:** SYSTEME D'ASPIRATION/RETOUR en acier inox



**Code 8107:** FILTRE DE LA LIGNE D'ASPIRATION  
**Code 8113:** FILTRE DE LA LINGE PAR GRAVITÉ



**Code 55007:**  
RESERVOIR 6LT



**Code 7185: RÉGULATEUR DE DÉBIT**



**Code 7208: RÉGULATEUR DE RETOUR 0-14 BAR en acier inox**



**KIT CLOCHE D'ASPIRATION**

**Code 35004: CLOCHE FILTRE - Code 35006: FILTRE 100 MESH**

**Code 35007: FILTRE 50 MESH - Code 35007/1: FILTRE 30 MESH**



**Code 16205: TAMIS FILTRE 60 MESH**

**Code 16204: TAMIS FILTRE 100 MESH**

**Code 16203: TAMIS FILTRE 200 MESH**

**Code 16205/10: TAMIS FILTRE 60 MESH 10 pz**

**Code 16204/10: TAMIS FILTRE 100 MESH 10 pz**

**Code 16203/10: TAMIS FILTRE 200 MESH 10 pz**

VERSIONS LARIUS 2



**VERSION SUR CHARIOT**

**Réf. 8115:** LARIUS 2 avec cuve gravité sur chariot avec accessoires

**Réf. 8215:** LARIUS 2 avec cuve gravité sur chariot avec accessoires (avec filtre long 8049)

**Réf. 8125:** LARIUS 2 avec système d'aspiration sur chariot avec accessoires

**Réf. 8225:** LARIUS 2 avec système d'aspiration sur chariot avec accessoires (avec filtre long 8049)

**Réf. 8195:** LARIUS 2 en acier inoxydable avec cuve gravité sur chariot avec accessoires

---



**VERSION SUR CHÂSSIS**

**Réf. 8702:** LARIUS 2 avec système d'aspiration sur chavalet avec accessoires

---





**VERSION SUR RÉSERVOIR**

Réf. 8190: LARIUS 2 en acier inoxydable sur réservoir avec accessoires



**VERSION SUR SUPPORT MURAL**

Réf. 8180: LARIUS 2 avec système d'aspiration sur support mural avec accessoires

Réf. 8197: LARIUS 2 en acier inoxydable sur support mural avec accessoires

## V DESCRIPTION

Ces consignes de sécurité font référence à l'installation, l'utilisation et l'entretien des pompes de transfert à membrane et à basse pression séries 2 et 4 destinées à une utilisation dans des zones potentiellement explosives avec présence de gaz ou de vapeurs (zone 2).



Ces consignes doivent être respectées tout comme les avertissements indiqués dans le manuel d'utilisation et d'entretien.



Les pompes à membrane séries 2 et 4 sont des appareils du groupe II, destinés à une utilisation dans des zones classées avec présence de gaz ou de vapeurs (catégorie 2 G, groupe IIB). Elles sont conçues et fabriquées dans le respect de la directive ATEX 94/9/CE, selon les normes européennes: EN 1127-1, EN 13463-1 et EN 13463-5.

## W CARACTÉRISTIQUES TECHNIQUES

Pompes de transfert à membrane et à basse pression séries 2 et 4.

Température ambiante:  $-10^{\circ}\text{C} \div +50^{\circ}\text{C}$   
 Température maximale du fluide [ $^{\circ}\text{C}$ ]:  $60^{\circ}\text{C}$   
 Température maximale de l'air [ $^{\circ}\text{C}$ ]:  $30^{\circ}\text{C}$

POMPES DE TRANSFERT À MEMBRANE ET À BASSE PRESSION	LARIUS SÉRIES 2	LARIUS SÉRIES 4
RAPPORT DE PRESSION	1:1	1:1
PRESSION AIR D'ALIMENTATION DE LA POMPE [bar]	1÷7	2÷8
ENTRÉE AIR D'ALIMENTATION	1/4" GAS	1/4" GAS
DÉBIT MAXIMAL DE FLUIDE [l/min.]	21	40
CONSOMMATION MAXIMALE D'AIR [l/min.]	120	190

## X LABEL

Pompes de transfert à membrane et à basse pression séries 2 et 4.

CE  II 2 G c IIB T4 Tamb:  $-10^{\circ}\text{C} \div +50^{\circ}\text{C}$  Tmax. fluide:  $60^{\circ}\text{C}$  Tech. File: LARIUS 2-4/ATEX/05

II =	Groupe II (surface)
2 =	Catégorie 2 (zone 1)
G =	Atmosphère explosive avec présence de gaz, vapeurs ou brouillards
c =	Sécurité de fabrication "c"
T4 =	Classe de température T5
$-10^{\circ}\text{C} \div +50^{\circ}\text{C}$	Température ambiante
$60^{\circ}\text{C}$	Température maximale du fluide de processus
xxxxx/AA	Numéro de série xxxxx = PROGRESSIF/année = AA

Correspondances entre les zones dangereuses, les substances et les catégories

ZONE DANGEREUSE		CATÉGORIES SELON LA DIRECTIVE ATEX 94/9/CE
Gaz, vapeurs ou brouillards	Zone 0	1G
Gaz, vapeurs ou brouillards	Zone 1	2G ou 1G
Gaz, vapeurs ou brouillards	Zone 2	3G, 2G ou 1G

## Y CONSIGNES DE SÉCURITÉ POUR L'INSTALLATION DANS UNE ZONE DANGEREUSE



Avant l'installation, lire attentivement le manuel d'utilisation et d'entretien. Toutes les opérations d'entretien doivent être exécutées selon les préconisations du manuel.

- Les pompes de transfert à membrane et à basse pression séries 2 et 4 doivent être raccordées à la terre par un élément spécial de connexion anti-relâchement et anti-rotation.
- Les gaz ou les vapeurs des liquides inflammables présents doivent appartenir au groupe IIB et être compatibles avec la classe de température T4.
- L'utilisateur doit contrôler régulièrement, en fonction du type d'utilisation et des substances, la présence d'incrustations, la propreté, l'état d'usure et le bon fonctionnement de la pompe.
- L'utilisateur doit prévoir un filtre sur l'aspiration pour empêcher l'entrée de corps solides à l'intérieur de la pompe.
- Les tuyaux utilisés pour le raccordement du refoulement et de l'aspiration doivent être en métal, ou en plastique avec tresse métallique ou en plastique avec tresse textile avec un conducteur de mise à la terre adéquat.
- En fonction de l'utilisation, un contrôle régulier des membranes et leur éventuel remplacement doivent être prévus.
- L'air utilisé pour fournir de la puissance à la pompe doit être filtré et provenir d'une zone sûre (SAFE AREA).



Les pompes de transfert à membrane et à basse pression séries 2 et 4 ne doivent pas fonctionner à vide.



Toutes les opérations d'installation et d'entretien doivent être effectuées par du personnel qualifié.

## Z EXEMPLE D'INSTALLATION



La figure représente un exemple typique d'installation d'une pompe à membrane LARIUS.

# CERTIFICAT DE CONFORMITÉ

Nous Larius S.r.l.  
Via Stoppani, 21  
24032 Calolziocorte (LC)

déclarons sous notre entière responsabilité que le produit:

**Pompes de transfert à membrane et à basse pression séries 2 et 4.**

auquel cette déclaration se réfère est conforme à la directive suivante:

- Directive 94/9/EC (ATEX)

La conformité a été vérifiée sur la base des conditions requises par les normes ou les documents de réglementation indiqués ci-dessous:

- EN 1127-1 - EN 13463-5  
- EN 13463-1

Label

CE  II 2 G c IIB T4 Tamb.: -10°C ÷ 50°C Tmax. fluido: 60°C  
Tech. File: LARIUS 2-4/ATEX /05  
Documentation technique c/o: INERIS (0080)

Calolziocorte- LC

Signature



Le fabricant se réserve la possibilité de modifier les caractéristiques et les données du présent manuel à tout moment et sans en donner préavis.