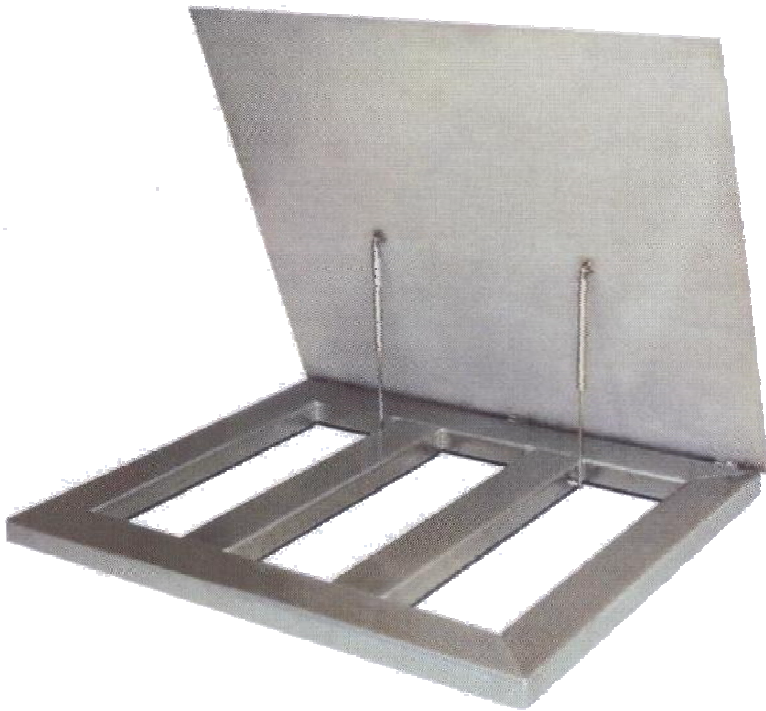


Basculle industrielle pour les charges allant jusqu'à 3 000 kg

Pour un pesage rapide et sûr



Basculle représentée version tout Inox avec option plateau relevable assisté par 2 vérins

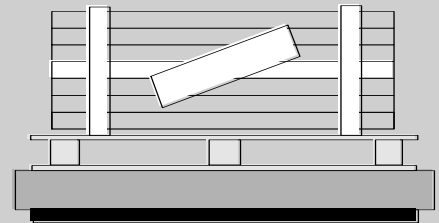
Bascules industrielle P.M.A. modèle TR : spécialement conçu pour le pesage de produits stockés sur palettes, conteneurs ou autres.

Sa forme idéale permet un pesage aisé de toute palette, conteneur ou autre, transportés par un chariot élévateur.

En option, un jeu d'anneaux de levage facilite le déplacement fréquent et confère à la bascule une mobilité accrue.

Les bascules industrielles P.M.A. sont les plates-formes idéales pour les ambiances humides. Le châssis entier est galvanisé et offre une protection accrue contre la corrosion.

TR



Dans un environnement très agressif, il est recommandé d'utiliser les bascules P.M.A version S (tout inox) ou R (tout inox plateau relevable). L'ossature complète est en acier Inox de haute qualité pour une résistance maximale à la corrosion.

Sur toutes les versions, les capteurs de cisaillement en IP67 voire IP69K (en option) et les pieds réglables à rotule simple ou double, sont en acier Inox.

Les bascules TR P.M.A. correspondent aux normes : EN45501,4550081-1, EN50082-1

Homologation CEE IPFNA Instrument de Pesage à Fonctionnement Non Automatique.

Finition et références

I Structure en acier peint	PMTR300P	PMTR600P	PMTR1000P	PMTR1500P	PMTR3000P
I Structure en acier galvanisé	PMTR300G	PMTR600G	PMTR1000G	PMTR1500G	PMTR3000G
I Structure en acier inoxydable	PMTR300S	PMTR600S	PMTR1000S	PMTR1500S	PMTR3000S

Caractéristiques de pesage

I Plage de pesage	0-300 kg	0-600 kg	0-1000 kg	0-1500 kg	0-3000 kg
I Echelon de vérification	0,1 kg	0,2 kg	0,5 kg	0,5 kg	1 kg
I Plage de mise à zéro (+/-2%)	6 kg	12 kg	20 kg	30 kg	60 kg
I Précision d'affichage	0,05 kg	0,1 kg	0,1 kg	0,2 kg	0,5 kg
I Plage de mise à zéro	60 kg	120 kg	200 kg	300 kg	600 kg
I Plage de tare soustractive	0 à 300 kg	0 à 600 kg	0 à 1000 kg	0 à 1500 kg	0 à 3000 kg

Charge limite statique

I Pour une charge uniformément répartie	880 kg	880 kg	2200 kg	4400 kg	4400 kg
I Pour une charge latérale	440 kg	440 kg	1100 kg	2200 kg	2200 kg
I Pour une charge d'encoignure	220 kg	220 kg	550 kg	1100 kg	1100 kg

Caractéristiques métrologiques

I Classe de précision (OIML)	III	III	III	III	III
I Limite de température	-10 à + 40° C	-10 à + 40° C	-10 à + 40° C	-10 à + 40° C	-10 à + 40° C

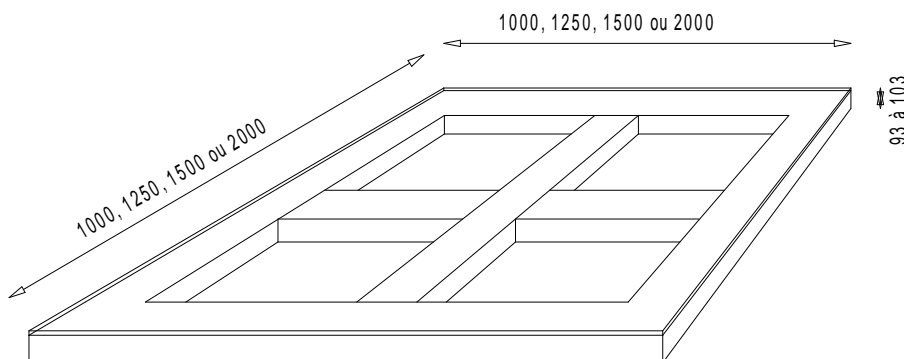
Précision de pesage

I Répétabilité(s)	+/- 0,04 kg	+/- 0,04 kg	+/- 0,1 kg	+/- 0,19 kg	+/- 0,19 kg
I Linéarité (typique)	+/- 0,06 kg	+/- 0,06 kg	+/- 0,14 kg	+/- 0,28 kg	+/- 0,28 kg

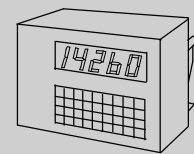
Classe de protection

I Classe de protection des capteurs	IP67	IP67	IP67	IP67	IP67
I Classe de protection de la boîte de raccordement	IP65	IP65	IP65	IP65	IP65

Les balances industrielles TR sont également disponibles en version pour atmosphères explosibles. Renseignez vous auprès de votre agence P.M.A.

Dimensions standards (mm)

Terminal de pesage
IT9000



- I Emballage de transport
Emballage et poids variables
selon les dimensions de la
balance TR
- I Câble de mesure au mètre
(en standard longueur 5 mètres)
réf : DIV88000151



La gamme TR correspond aux
normes EN 45501, EN 50081-1,
EN 50082-1
Homologation CEE Instrument de
Pesage à Fonctionnement Non
Automatique (IPFNA)



Siège **PMA Alsace**
2 rue Georges Cuvier
F – 67610 LA WANTZENAU
Tél. : (+33) 03 88 96 33 22
Fax : (+33) 03 88 96 66 30

PMA Lorraine
156 rue de Grigy
F – 57070 METZ
Tél. : (+33) 03 87 75 24 50
Fax : (+33) 03 87 74 22 01

PMA Franche-Comté
54 rue Frédéric Japy, bât. D, cellule n° 5
F – 25420 BART
Tél. : (+33) 03 81 94 35 88
Fax : (+33) 03 81 32 11 72

www.pesage.fr
www.pma-sa.com
info@pma-sa.com