

SOUPAPES DE SECURITE

www.wittgas.com

SV805/808 0,5 à 45,0 bar



SV805



SV808



SV805-ES



SV808-ES

Soupapes à ressort et à passage direct pour évacuer les surpressions des réservoirs tampons, canalisations et autres équipements.

Avantages

- respect des normes PED 97/23/EG Modules B et F
- pression d'ouverture personnalisable
- certificat TÜV pour le réglage de la pression
- disponible en laiton ou acier inox (ES)
- installation dans n'importe quelle position
- joint adapté au gaz ou à la demande du client
- dimensions réduites pour installation facile
- choix large de raccords d'entrée
- avec ou sans sortie de condensation
- capuchon anti-poussière

- SV808 (purge manuelle), pour vérifier le bon fonctionnement
- adaptateur pour raccorder un tuyau de purge

Certification

Fabrication et certification selon EN ISO 4126-1

Société certifiée ISO 9001:2000 et ISO 14001

Marquage CE selon:

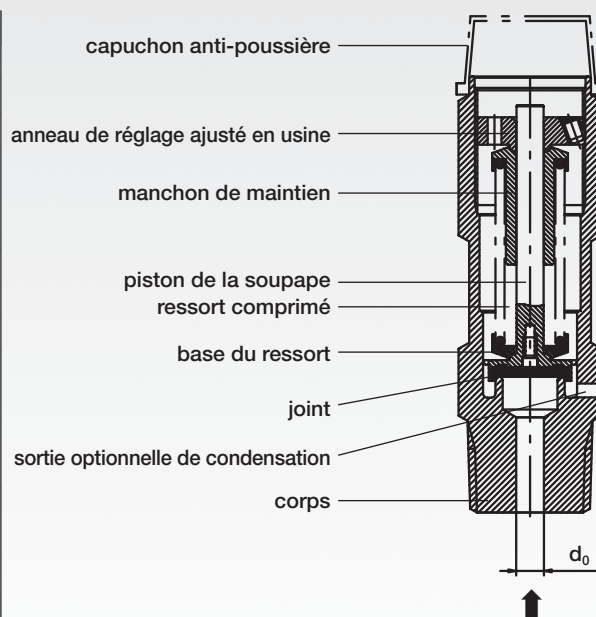
- PED 97/23/EG

Autres modèles, options et accessoires disponibles sur demande.

Veillez spécifier les gaz, la température, la pression d'ouverture, le raccord d'entrée et avec ou sans sortie de condensation à la commande!

Informations produit

	SV805	SV808
Purge manuelle	-	x
Pression d'ouverture	de 0,5 à 45,0 bar	
Gaz	tous gaz techniques	
Matériaux	corps et pièces métalliques en laiton ou en acier inox, ressort en acier inox, joint selon le gaz	
Largeur entre plats	27 mm	
Poids	env. 260 g	
Sortie	M24 x 1 femelle	
Marquage	CE0044 TÜV*SV*03-931	
Passage (d <sub>0</sub> )	6,0 mm de 0,5 à 25,0 bar 6,5 mm de 25,0 à 45,0 bar	
Gamme de température	-196 °C à env. +300 °C (selon le gaz et le joint)	
Adaptateur	pour raccorder un tuyau de purge sur la sortie	



Données techniques

**SOUPAPES DE SECURITE**
[www.wittgas.com](http://www.wittgas.com)
**Débit pour l'air à 23 °C (valable uniquement pour une contre pression atmosphérique)**

Pression d'ouverture [bar]	0,5	1	2	3	4	5	6	7	8	9	10	11
Débit [m³/h]	15,7	23,5	35,9	48,3	60,6	73	85,4	97,7	110,1	122,3	134,7	147
Pression d'ouverture [bar]	12	13	14	15	16	17	18	19	20	21	22	23
Débit [m³/h]	159,4	171,7	184,1	196,5	209,8	260,6	275,1	289,7	304,3	318,9	333,4	348
Pression d'ouverture [bar]	24	25	26	27	28	29	30	31	32	33	34	35
Débit [m³/h]	362,5	375,5	390	404,5	419	433,4	448	462,4	476,9	491,5	505,9	520,4
Pression d'ouverture [bar]	36	37	38	39	40	41	42	43	44	45		
Débit [m³/h]	534,9	549,4	563,9	578,4	592,9	607,4	621,9	636,3	650,9	665,3		

Version	Longueur totale [mm]		Entrée male fileté (M)	Sortie femelle fileté (F)
	SV805	SV808		
Laiton	90	100	G 1/4; 1/4" NPT G 3/8; 3/8" NPT M16 x 1,5; M18 x 1,5	M24 x 1
	95	105	G 1/2; 1/2" NPT G 3/4; 3/4" NPT M20 x 1,5	
Acier inox (ES)	96,5	106,5	G 1/4; 1/4" NPT; 1/4" VCR G 3/8; 3/8" NPT; 3/8" VCR M16 x 1,5; M18 x 1,5	
	101,5	111,5	G 1/2; 1/2" NPT; 1/2" VCR G 3/4; 3/4" NPT M20 x 1,5	

**Adaptateur** pour le branchement sur la sortie d'un tuyau de purge

Version	Adaptateur avec joint torique	N° de commande
Laiton	M24 x 1 M - 1/2" NPT F	801.413600K
	M24 x 1 M - 3/4" NPT F	802.124900K
	M24 x 1 M - G 1/2 M conique	802.069800K
Acier galvanisé	M24 x 1 M - 1/2" NPT F	801.413703K
Acier inox (ES)	M24 x 1 M - 1/2" NPT F	801.727800K