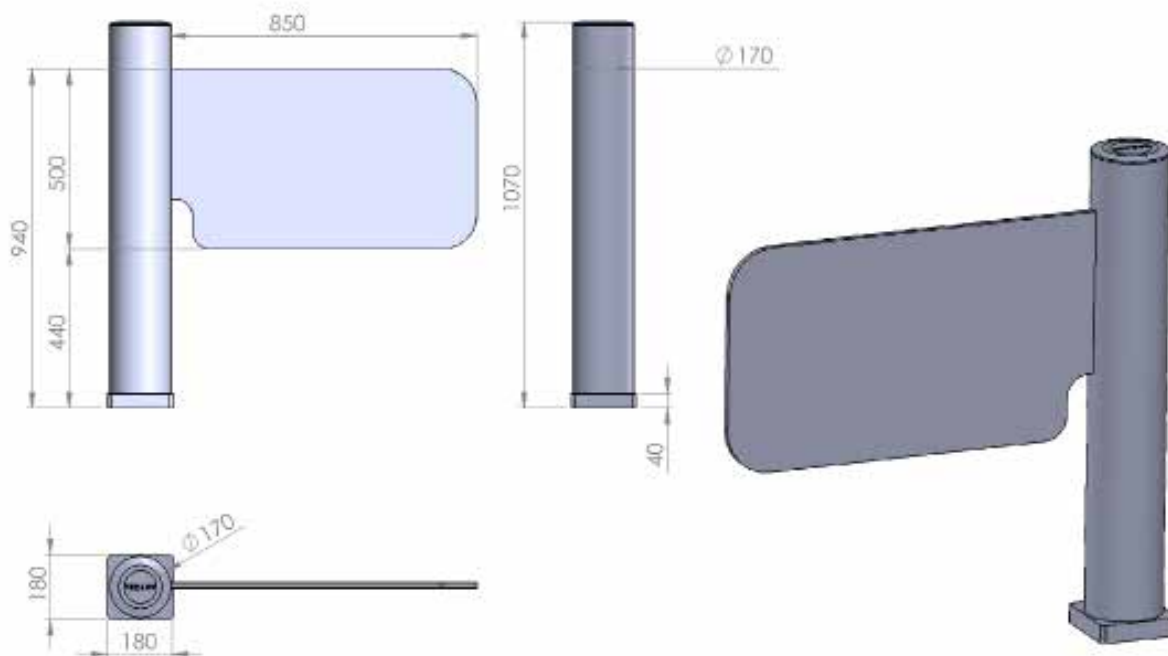


AKT-Cylindre VIP



Le corps principale est fabriqué en acier inox de 3mm d'épaisseur

Contrôle avec microprocesseur PWM pour marche et arrêt du moteur

Fonctionnement à double sens

Le bras dispose d'un ouvrage de 90° à droite et à gauche

Vantail plexiglas de 15mm (longueur maximum de battant 85cm)

Possibilité d'imprimer un logo sur le vantail

Personnalisation de l'affichage sur la porte plexiglas en fonction des besoins (Stop ou Handicapé)

Conception pratique pour le remplacement facile des pièces

Voltage de fonctionnement : 220V AC / 24V DC

Plateforme pour montage facile en acier

Compteur de passage (mécanique ou électromagnétique)

Unité de contrôle bouton ou télécommande