

- Température $+5^{\circ}/-3^{\circ}\text{C}$
- Porte pleine / porte vitrée

LFKv 5440 - 544 L

LFKv 5443 - 544 L



LFKv 5443

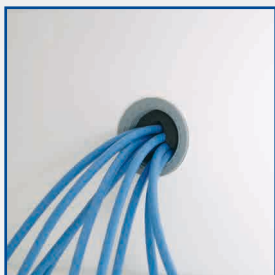


LFKv 5440

LES PLUS PRODUITS



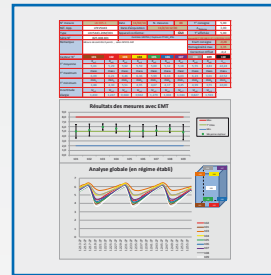
Électronique avec résolution & réglage par pas de $0,1^{\circ}\text{C}$ - Alarme sonore et visuelle pour température haute/basse et ouverture de porte
- Mémorisation d'alarme température - Report d'alarme par contact sec NO/NF - connexion RS 485 pour connexion sur PC via logiciel accessoire



Passage de cuve diamètre 30 mm pour caractérisation et qualification sur site. Positionné sur le côté droit à $1/3$ du haut.



Passage cuve \varnothing 15 mm pour sonde GTC - PT100 ou numérique.



Chaque appareil est livré avec sa cartographie de contrôle et réglage 9 points. Caractérisation effectuée d'après la norme NFX 15 140 en température d'air d'une durée maximum de deux heures pour une ambiance de 22°C

DÉFINITION

- Régulation électronique résolution $0,1^{\circ}$
- Capacité 544 litres
- Isolation polyuréthane 50 mm
- Grilles acier - chargement 45 kg par grille
- Carrosserie en acier traité époxy blanc
- Porte réversible avec serrure
- Porte pleine ou vitrée
- Éclairage LED sur porte vitrée
- Fluide R600a
- Conforme aux directives CE, ISO9001 et ISO14001

OPTIONS

- OP 35 : alarme autonome (sur dessus h+90 mm)
- OP 45 : alarme + traçabilité autonome (sur dessus h+100 mm)
- OP 14 : enregistreur à disques (sur dessus h+170 mm)
- CA 2 : qualification Cofrac en usine
- CA 3 : qualification Cofrac sur site

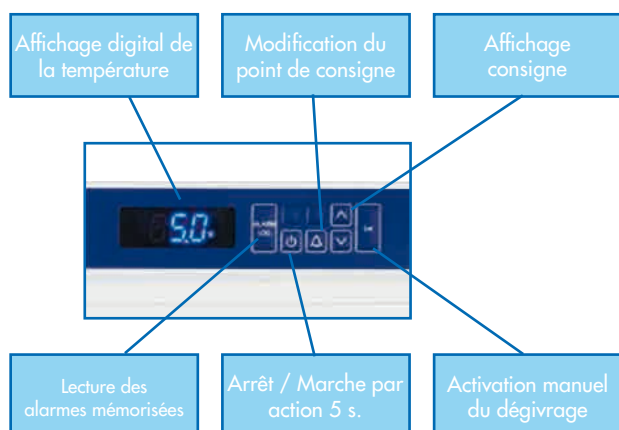
TECHNOLOGIE

- Refroidissement ventilé $+5^{\circ}\text{C} +/- 3^{\circ}\text{C}$
- Alarmes - haute/basse à $+2^{\circ}$ et $+8^{\circ}\text{C}$ (réglable)
- Arrêt de ventilation à l'ouverture de la porte
- Système frigorifique avec dégivrage automatique et évaporation des condensats
- Thermostat de sécurité « anti-congélation »

ACCESSOIRES

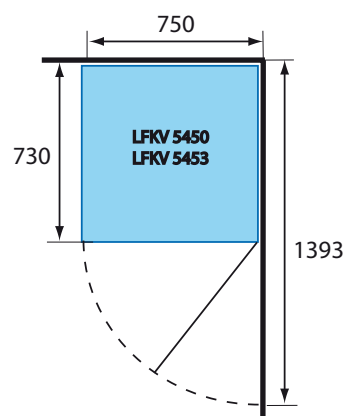
- Grille LFKv 54 - (lpx) 645x550 mm
- Tiroir aluminium (10 maximum)
- Enregistreur mobile EJ 32 IN
- Logiciel + interface de traçabilité

RÉGULATION ÉLECTRONIQUE



- Température pré-réglée +5°C +/-3°C¹
- Alarme porte et température - visuelle et sonore avec contact sec pour report d'alarme
- Possibilité de suivi de température par connexion RS 485 (logiciel + interface en accessoire)

ERGONOMIE



- Porte pleine ou vitrée réversible avec serrure
- Rappel automatique de porte
- Hauteur 1640 mm

LES CARACTÉRISTIQUES TECHNIQUES

	LFKv 5440	LFKv 5443
Volume brut/utile (l.)	544/520	544/520
Température réglable ¹	+3° à +8°C	+3° à +8°C
Refroidissement	ventilé	ventilé
Régulation électronique	résolution 0,1°C	résolution 0,1°C
Hygrométrie (%)	65-75	65-75
Dégivrage	automatique	automatique
Évaporateur	arrière vertical	arrière vertical
Condenseur	statique	statique
Alimentation 230 V - 50 Hz (W)	150	200
Consommation par 24h (kWh)	1,0	1,4
Dégagement calorifique (W/h)	270	360
Fluide	R600a	R600a
Température ambiante	+10° à +38°C	+10° à +38°C
Niveau sonore (dB)	45	45
Équipement		
Grille acier plastifié (lpx) mm	645x550 - Nb 4	645x550 - Nb 4
Hauteur de réglage (mm)	32	32
Nombre de niveau max.	30	30
Charge admissible par grille (kg)	45	45
Charge admissible appareil (kg)	304	304
Dimensions / Poids		
Appareil (lpxh) (mm)	750x730x1640	750x730x1640
Cuve (lpxh) (mm)	600x560x1452	600x560x1452
Emballé (lpxh) (mm)	770x800x1700	770x800x1700
Poids brut/net (kg)	80/74	101/94

¹ appareil tête de série qualifié par un organisme accrédité Cofrac - valeurs pour ambiance 22°C.

Limite de responsabilité : ni le fabricant ni le vendeur ne peuvent être tenus pour responsables des dommages occasionnés par un dysfonctionnement de l'appareil, si celui-ci n'est pas raccordé à un système de surveillance à distance ou si ce système est inopérant.

UP 03/14 (SOUS RÉSERVE DE MODIFICATION)