



Niveau



Pression



Débit



Température



Analyses



Enregistreurs

Systèmes
Composants

Services



Solutions

Information technique

Chloromax CCS142D

Capteur numérique avec technologie Memosens pour la détermination du chlore libre actif

Capteur ampérométrique à membrane pour les applications de process et d'eau potable



Domaines d'application

Les oxydants comme le chlore ou les dérivés de chlore inorganiques sont utilisés pour désinfecter l'eau. Selon les conditions de service, ils doivent être dosés immédiatement. Une concentration trop faible nuit à la qualité de la désinfection, tandis qu'une concentration trop élevée est source de corrosion, d'altération du goût et d'irritation de la peau.

Le capteur de chlore CCS142D est utilisé pour mesurer le chlore libre actif dans les domaines suivants :

- Eau potable
- Eau de process
- Traitement de l'eau industrielle

Principaux avantages

- Capteur avec traitement numérique du signal :
 - Insensible aux interférences électromagnétiques grâce à la communication numérique avec le transmetteur
 - Mémorisation des données d'étalonnage dans le capteur, d'où possibilité d'étalonnage possible à n'importe quel transmetteur ou à n'importe quel emplacement et installation ultérieure au point de mesure
- Fiabilité de mesure extrêmement élevée :
 - Mesure pratiquement indépendante du débit à des vitesses d'écoulement à partir de 15 cm/s (~0,5 ft/s)
 - Intervalles d'étalonnage et de maintenance longs
 - Valeurs mesurées pas affectées par les fluctuations de la conductivité
- Capteur à membrane, d'où :
 - Remplacement aisé de la membrane grâce à la cartouche à membrane préconfectionnée
 - Maintenance minimale
- Etalonnage du point zéro inutile. Pas d'installation complexe d'un filtre à charbon actif, comme pour les capteurs de chlore ouverts.

Principe de fonctionnement et construction du système

Principe de mesure

Le chlore libre actif est déterminé sous forme d'acide hypochloreux selon le principe de mesure ampérométrique. L'acide hypochloreux (HOCl) contenu dans le milieu diffuse à travers la membrane du capteur et est réduit en ions chlorure (Cl⁻) à la cathode en or. A l'anode en argent, l'argent est oxydé en chlorure d'argent. La libération d'électrons à la cathode en or et l'absorption d'électrons à l'anode en argent créent un flux de courant qui, sous des conditions constantes, est proportionnel à la concentration en chlore libre actif dans le milieu. La concentration d'acide hypochloreux dépend de la valeur pH. Cette dépendance peut être compensée par une mesure de pH dans la chambre de passage pour afficher une valeur en chlore libre. Le transmetteur convertit le signal de courant dans l'unité de mesure de concentration en mg/l.

Principe de fonctionnement

Le capteur à membrane CCS142D est composé d'une cathode (électrode de travail) et d'une anode (contre-électrode) dans un électrolyte séparé du produit par une membrane. Cette membrane protège le capteur contre la perte électrolytique et la pénétration de substances étrangères.

L'étalonnage de l'ensemble de mesure se fait par détermination du chlore libre selon la méthode DPD (détermination photométrique). La valeur d'étalonnage déterminée est entrée dans le transmetteur.

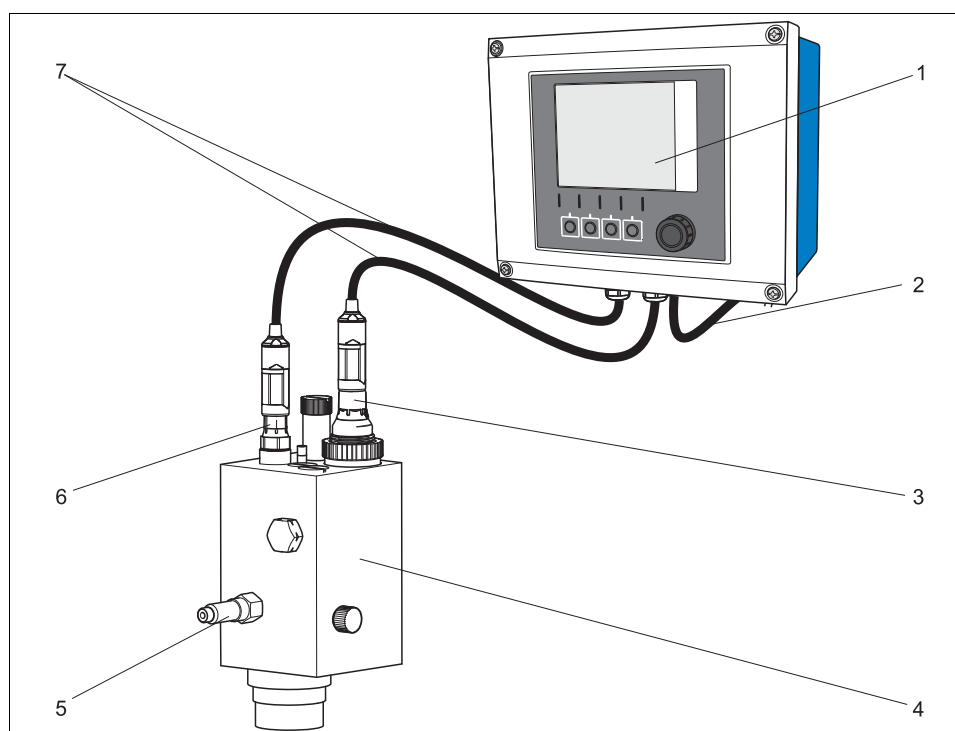
Ensemble de mesure

L'ensemble de mesure complet comprend :

- un capteur de chlore CCS142D
- une sonde, par ex. Flowfit CCA250
- un câble de mesure CYK10
- un transmetteur, par ex. Liquiline CM44x

En option :

- Boîte de jonction RM pour la prolongation de câble
- En cas d'utilisation de la sonde CCA250 : capteur(s) supplémentaire(s), par ex. électrode de pH CPS11D



a0007341

Ensemble de mesure

- 1 Transmetteur Liquiline CM44x avec capot de protection climatique
- 2 Ligne d'alimentation du transmetteur
- 3 Capteur de chlore CCS142D
- 4 Sonde Flowfit CCA250
- 5 Entrée de la sonde (sortie à l'arrière, pas représentée sur la figure)
- 6 Electrode de pH CPS11D
- 7 Câble de mesure CYK10

Grandeurs d'entrée

Grandeur de mesure	Chlore libre actif : acide hypochloreux (HOCl)
Gamme de mesure	<ul style="list-style-type: none"> ■ CCS142D-A : 0,05 ... 20 mg/l Cl₂ (25 °C (77 °F), pH 7,2) ■ CCS142D-G : 0,01 ... 5 mg/l Cl₂ (25 °C (77 °F), pH 7,2)
Courant de dépolarisation	<ul style="list-style-type: none"> ■ CCS142D-A : env. 25 nA par mg/l Cl₂ (25° C (77 °F), pH 7,2) ■ CCS142D-G : env. 80 nA par mg/l Cl₂ (25 °C (77 °F), pH 7,2)

Performances

Temps de réponse	T ₉₀ < 2 min dans des applications impliquant principalement une chloration active
Conditions de référence	25 °C (77 °F) pH 7,2
Résolution de la valeur mesurée	<ul style="list-style-type: none"> ■ CCS142D-A : env. 15 µg/l Cl₂ ■ CCS142D-G : env. 5 µg/l Cl₂
Erreur de mesure	1 % de la valeur mesurée
Reproductibilité	<ul style="list-style-type: none"> ■ Capteur : ± 1% ■ Méthode de référence : selon la version <p>Les standards d'étalonnage ne sont pas stables à long terme.</p>
Pente nominale	<ul style="list-style-type: none"> ■ CCS142D-A : -25 nA par mg/l ■ CCS142D-G : -80 nA par mg/l
Dérive	< 1,5 % par mois
Durée de polarisation	<ul style="list-style-type: none"> ■ CCS142D-A : Première mise en service : 60 min Remise en service : 30 min ■ CCS142D-G : Première mise en service : 90 min Remise en service : 45 min
Durée de vie de l'électrolyte	Pour des concentrations moyennes du produit de 1 mg/l Cl <ul style="list-style-type: none"> ■ CCS142D-A : > 5 ans ■ CCS142D-G : > 3 ans
Consommation intrinsèque de chlore	Pour des concentrations moyennes de produit de 1 mg/l Cl et les conditions de référence <ul style="list-style-type: none"> ■ CCS142D-A : 25 ng Cl par heure ■ CCS142D-G : 100 ng Cl par heure

Conditions de montage

Instructions de montage

Chambre de passage

La chambre de passage CCA250 est conçue pour le montage du capteur. Elle permet également, outre le capteur de chlore ou de dioxyde de chlore, le montage d'un capteur de pH et d'un capteur de redox. Une vanne à boisseau régule le débit dans la gamme 30 ... 120 l/h (7,9 ... 30 gal/h).

Lors du montage du capteur :

- Le débit doit être d'au moins 30 l/h (7,9 gal/h).
Si le débit chute sous cette valeur ou s'il s'interrompt complètement, cela peut être détecté par un capteur de position inductif et une alarme avec blocage des pompes doseuses peut être déclenchée.
- En cas de retour du produit dans un réservoir tampon, une conduite ou autre, la pression relative ainsi générée sur le capteur ne doit pas dépasser 1 bar (14,5 psi) et doit rester constante.
- Il faut éviter une dépression au capteur, par ex. par retour du produit du côté aspiration d'une pompe.

Vous trouverez plus de conseils de montage dans le manuel de mise en service de la chambre de passage.

Sonde à immersion

En alternative, le capteur peut être monté dans une sonde à immersion avec raccord fileté NPT 3/4", par ex. CYA112.

Lors du montage du capteur :

- Maintenez le capteur et vissez manuellement la sonde sur le capteur. Vous évitez ainsi de tordre le câble et de le rompre.
- Pour améliorer l'étanchéité dans le cas de sondes avec raccord NPT 3/4", nous vous recommandons d'enrouler une fine bande de PTFE sur le raccord.

Vous trouverez plus de conseils de montage dans le manuel de mise en service de la chambre de passage.

Conditions environnementales

Température de stockage

Remplie d'électrolyte : 5 ... 50 °C (40 ... 120 °F)
Sans électrolyte : -20 ... 60 °C (-4 ... 140 °F)

Protection

IP 68 (10 m (33 ft) colonne d'eau à 25 °C (77 °F) pendant 45 jours, 1 mol/l KCl)

Conditions de process

Température de process

0 ... 45 °C (32 ... 113 °F), incongelable

Pression de process

Produit dans la sonde CCA250 : max. 1 bar (14,5 psi)

Gamme de pH

Etalonnage
CCS142D-A : 4 ... 8 pH
CCS142D-G : 4 ... 8,2 pH
Mesure : 4 ... 9 pH

Mesure de chlore possible jusqu'à pH 9 avec une précision limitée.

Débit

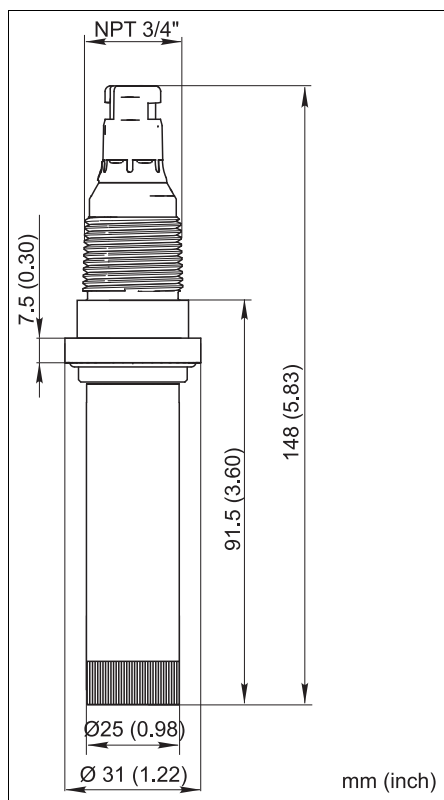
Dans la sonde CCA250 : min. 30 l/h (8 gal/h)

Vitesse de passage

min. 15 cm/s (0,5 ft/s)

Construction mécanique

Dimensions



Dimensions

Poids

env. 0,1 kg (0,22 lbs)

Matériaux

Corps du capteur :	PVC
Membrane :	PTFE
Cartouche à membrane :	PBT (GF 30), PVDF
Cathode :	Or
Anode :	Argent / chlorure d'argent

Longueur de câble

max. 100 m (330 ft), y compris prolongation de câble

Informations à fournir à la commande

Structure de commande

Gamme de mesure	
A	0,05 ... 20 mg/l (0,05 ... 20 ppm)
G	0,01 ... 5 mg/l (0,01 ... 5 ppm)
Agrément	
A	Zone non Ex
Type de tête du capteur	
S	Raccord NPT 3/4, tête embrochable Memosens
Longueur de câble	
8	Standard : sans câble
Accessoires	
0	aucune
CCS142D-	Référence de commande complète

Contenu de la livraison	<p>La livraison comprend :</p> <ul style="list-style-type: none"> ■ 1 capteur de chlore ■ 1 flacon d'électrolyte (50 ml) ■ 1 cartouche de rechange avec membrane tendue ■ 1 manuel de mise en service
--------------------------------	---

Accessoires

Accessoires de montage	<p>Flowfit CCA250</p> <ul style="list-style-type: none"> ■ Chambre de passage pour les capteurs de chlore, dioxyde de chlore, pH et redox ■ Commande selon la structure de commande, voir Information technique TI062C <p>Sonde pour eaux usées Flexdip CYA112</p> <ul style="list-style-type: none"> ■ Système de sonde modulaire pour capteurs dans des bassins ouverts, des canaux et des cuves ■ Versions PVC et inox ■ Commande selon la structure de commande, voir Information technique TI432C
Raccords	<p>Câble de données Memosens CYK10</p> <ul style="list-style-type: none"> ■ Pour les capteurs numériques avec technologie Memosens : pH, redox, oxygène (ampérométrie), chlore, conductivité (conductif) ■ Commande selon la version, voir Information technique TI376C <p>Câble de mesure CYK81</p> <ul style="list-style-type: none"> ■ Câble non préconfectionné pour la prolongation des câbles de capteur (par ex. Memosens) ■ 2 x paire torsadée blindée et gaine PVC (2 x 2 x 0,5 mm² + blindage) ■ Vendu au mètre, réf. : 51502543 <p>Boîte de jonction RM</p> <ul style="list-style-type: none"> ■ pour la prolongation des câbles (par ex. pour capteurs Memosens) ■ 5 borniers ■ Entrées de câble : 2 x PE 13,5 ■ Matériau : PC ■ Protection : IP 65 ■ Réf. : 51500832
Identification du point de mesure	<p>Memoclip</p> <ul style="list-style-type: none"> ■ Identification pour capteurs Memosens ■ 100 clips en matière synthétique avec planches d'étiquettes ■ Réf. 71038228
Etalonnage	<p>CCM182</p> <ul style="list-style-type: none"> ■ Photomètre commandé par microprocesseur pour la détermination du chlore et du pH ■ Gamme de mesure chlore : 0,05 - 6 mg/l ■ Gamme de mesure valeur pH : 6,5 - 8,4 ■ Réf. : CCM182-0
Maintenance	<p>CCY14-WP</p> <ul style="list-style-type: none"> ■ 2 cartouches de rechange préconfectionnées pour les capteurs de chlore CCS140/141/142D et les capteurs de dioxyde de chlore CCS240/241 ■ Réf. 50005255 <p>CCY14-F</p> <ul style="list-style-type: none"> ■ Electrolyte pour les capteurs de chlore CCS140 / CCS141 / CCS142D ; 50 ml (1,69 fl.oz) ■ Réf. 50005256 <p>Papier abrasif COY31-PF</p> <ul style="list-style-type: none"> ■ 10 pièces pour le nettoyage de la cathode en or ■ Pour les capteurs d'oxygène et de chlore ■ Réf. 51506973 <p>Kit de maintenance CCS14x</p> <ul style="list-style-type: none"> ■ Pour les capteurs de chlore CCS140/CCS141/CCS142D ■ 2 cartouches de rechange, électrolyte de remplissage 50 ml, papier abrasif ■ Réf. 71076921

Solutions système

Station de mesure compacte CCE10/CCE11

- Panneau monté prêt à raccorder pour recevoir un à trois transmetteurs, avec chambre de passage CCA250-A1
- Commande selon la structure de commande, voir Information technique TI440C

France		Canada	Belgique Luxembourg	Suisse
<p>Endress+Hauser SAS 3 rue du Rhin, BP 150 68331 Huningue Cedex info@fr.endress.com www.fr.endress.com</p> <p>Relations commerciales N° Indigo 0 825 888 001 N° Indigo Fax 0 825 888 009 <small>0,15 € TTC / MN</small></p> <p>Service Après-vente Tél. Service 0 892 702 280 Fax Service 03 89 69 55 11 <small>0,337 € TTC / MN</small></p>	<p>Agence Paris-Nord 94472 Boissy St Léger Cedex</p> <p>Agence Ouest 33700 Mérignac</p> <p>Agence Est Bureau de Huningue 68331 Huningue Cedex Bureau de Lyon Case 91, 69673 Bron Cedex</p>	<p>Agence Export Endress+Hauser SAS 3 rue du Rhin, BP 150 68331 Huningue Cedex Tél. (33) 3 89 69 67 38 Fax (33) 3 89 69 55 10 info@fr.endress.com www.fr.endress.com</p>	<p>Endress+Hauser 6800 Côte de Liesse Suite 100 H4T 2A7 St Laurent, Québec Tél. (514) 733-0254 Téléfax (514) 733-2924</p> <p>Endress+Hauser 1075 Sutton Drive Burlington, Ontario Tél. (905) 681-9292 Téléfax (905) 681-9444</p>	<p>Endress+Hauser SA 13 rue Carli B-1140 Bruxelles Tél. (02) 248 06 00 Téléfax (02) 248 05 53</p> <p>Endress+Hauser Metso AG Kägenstrasse 2 Postfach CH-4153 Reinach Tél. (061) 715 75 75 Téléfax (061) 715 27 75</p>

Endress+Hauser 

People for Process Automation