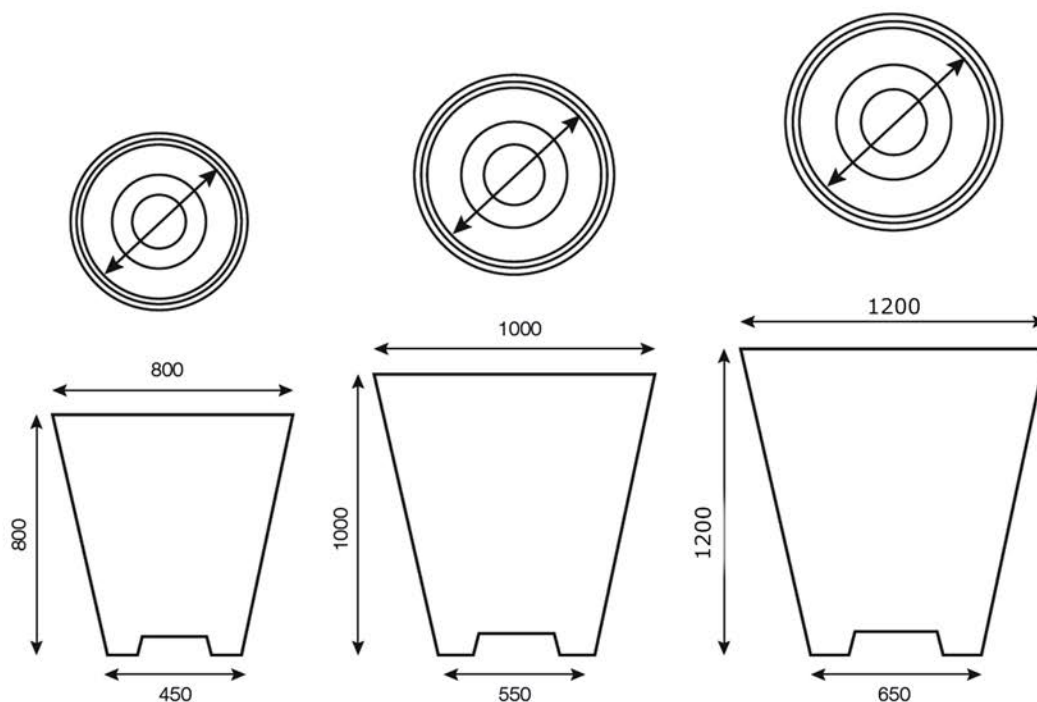




Matériaux polyéthylène rotomoulé haute densité, teinté dans la masse.

- ✓ Résistance aux chocs, insensible au gel et à la chaleur.
- ✓ Léger et facile à transporter, parfaite résistance aux UV.
- ✓ Choix parmi 24 couleurs du nuancier PAPI. Garantie 6 ans.



Référence		Poids	Dimensions	Volume
P-VASE-800	pot rond sans rebord	9,5 kg	Ø 800 H 800	200 L
P-VASE-1000	pot rond sans rebord	14 kg	Ø 1000 H1000	350 L
P-VASE-1200	pot rond sans rebord	23,5	Ø 1200 H1200	650 L