



# ANT. OR YOU CAN'T.

**Ant:** la petite grue aux performances d'une grande. Légère et universelle, facile à monter et démonter, elle est le matériel parfait pour les petits véhicules.

**Maxilift M50:** de compacte laadkraan met grootse prestaties. Licht en veelzijdig, eenvoudig te bevestigen of verwijderen. Het is de ideale laadhulp voor lichte bedrijfswagens.



[www.antcrane.com](http://www.antcrane.com)



[www.nexthdraulics.com](http://www.nexthdraulics.com)





**MINIGRUE ANT - LA PREMIÈRE ET SEULE MINIGRUE AUX PERFORMANCES D'UNE GRANDE  
MAXILIFT M50 - DE EERSTE EN ENIGE MINIKRAAN MET GROOTSE PRESTATIES**

**SYSTÈME BRAS AVEC RALLONGES MANUELLES OU HYDRAULIQUES**  
GIEKDELEN DIE HYDRAULISCH OF HANDMATIG UITSCHUIFBAAR ZIJN

**LÉGÈRE, COMPACTE, UNIVERSELLE ET MODULAIRE**  
LICHT, COMPACT, VEELZIJDIG EN FLEXIBEL

**POUR PROFESSIONNELS, ARTISANS ET  
LOISIRS DANS TOUS LES SECTEURS**  
VOOR PROFESSIONALS, BEDRIJVEN,  
OVERHEID, PARTICULIEREN EN WERKLUI  
OP ELK GEBIED

**VERSIONS AVEC ACTIONNEMENT ÉLECTROHYDRAU-  
LIQUE PAR CONNEXION À LA BATTERIE (12V) OU  
HYDRAULIQUE PAR PRISE DE MOUVEMENT**  
ELEKTRO-HYDRAULISCHE VERSIE VOOR 12V AANSLUI-  
TING OF HYDRAULISCHE VERSIE VOOR P.T.O.

**RÉDUCTION MINIMALE DE LA  
CHARGE UTILE DU VÉHICULE**  
HEEFT NAUWELIJKS INVLOED  
OP HET LAADVERMOGEN



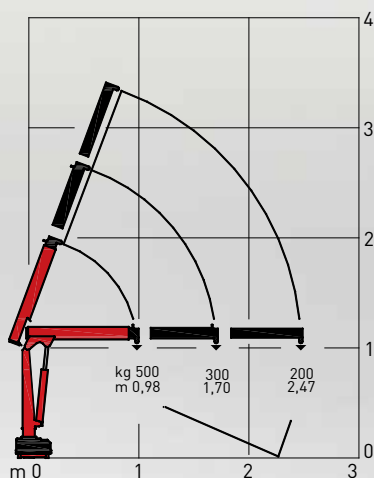
**SYSTÈME DE BRIDAGE RAPIDE POUR  
MONTAGE ET DÉMONTAGE AISÉS**  
SNEL BEVESTIGINGSSYSTEEM OM  
KRAAN EENVOUDIG TE VERWIJDEREN  
OF WEER TERUG TE PLAATSEN

**ELLE EST LE MATÉRIEL PARFAIT POUR LES  
PETITS VÉHICULES, AINSI QUE POUR PICK-UP  
ET REMORQUES**  
DE IDEALE OPLOSSING VOOR LICHTE  
BEDRIJFSWAGENS, PICK-UP TRUCKS EN  
AANHANGWAGENS

**FACILE À UTILISER ET  
INSTALLER**  
GEBRUIKSVRIENDELIJK EN  
EENVOUDIG TE MONTEREN



## Abaque de charge Hef diagram



### Caractéristiques techniques Technische gegevens

Capacité de levage / Hefcapaciteit	5,0 kNm
N° de rallonges / Aantal giekdelen	N°2
Tension d'alimentation / Voltage	12 V
Absorption moteur électrique / Ampérage maximum	100 A
Poids / Gewicht	60-95 kg

	2M PLH	2M ERH	2H PLH	2H ELH	2H ERH	2 ERS
Rallonges Giekdelen	2 manuelles 2 handbediend	2 manuelles 2 handbediend	1 hydraulique + 1 manuelle 1 hydraulisch + 1 handbediend	1 hydraulique + 1 manuelle 1 hydraulisch + 1 handbediend	1 hydraulique + 1 manuelle 1 hydraulisch + 1 handbediend	2 hydraulique 2 hydraulisch
Rotation Zwenken	Par levier Met slinger	Par moteur hydraulique Met hydraulische motor	Par levier Met slinger	Par levier Met slinger	Electrohydraulique Elektro-hydraulisch	Electrohydraulique Elektro-hydraulisch
Levage Heffen	Hydraulique par pompe à main Hydraulisch met handpomp	Electrohydraulique Elektro-hydraulisch	Hydraulique par pompe à main Hydraulisch met handpomp	Electrohydraulique Elektro-hydraulisch	Electrohydraulique Elektro-hydraulisch	Electrohydraulique Elektro-hydraulisch

### Accessoires Optie

Kit de bridage rapide Snel bevestigingssysteem	Kit stabilisateur pour système de bridage rapide Steunpootset voor snel bevestigingssysteem	Contrebride Montageplaat	Kit stabilisateur avec contrebride Steunpootset met montageplaat	Kit accrochage reculé de la charge Hulpstuk voor dichtbij



F/NL MP.0.191 rev. 07/2015

Données techniques pas engageants  
Technische wijzigingen voorbehouden