



I sistemi di etichettatura in autoadesivo della linea

ALpharma sono espressamente sviluppati da ALTECH per applicazioni su confezioni di prodotti farmaceutici. Partendo dalla collaudata esperienza nella progettazione di sistemi di etichettatura innovativi, che largo successo hanno riscontrato in tutti i settori di mercato, ALTECH ha messo a punto la linea ALpharma, particolarmente avanzata nelle sue caratteristiche, per adattarsi agli stringenti vincoli dell'industria farmaceutica. In particolare, nella progettazione dei sistemi ALpharma, effettuata secondo le Good Engineering Practice (GEP), è stata prestata attenzione ad una serie di esigenze particolari, quali:

- La facilità di pulizia della macchina, attraverso l'adozione di piani lisci, la riduzione di interstizi, l'elevamento delle parti elettriche e/o la loro protezione da eventuali cadute di liquidi.
- L'ergonomia delle parti meccaniche, la semplicità di cambio formato, la ripetibilità delle regolazioni.
- L'utilizzo di materiali nobili, l'acciaio Inox innanzitutto (AISI 304 o 316).
- L'integrazione di sistemi di stampa dell'etichetta con i dati sensibili essenziali (lotti, scadenze), con marcatori a caldo o thermal transfer.
- L'integrazione di sensori di controllo per la verifica della correttezza dell'applicazione, dell'avvenuta sovrastampa e dell'avvenuta etichettatura.
- L'integrazione di un sistema di comando integrato della macchina, attraverso PLC Siemens S7-300 e

interfaccia Touch screen, per la gestione di tutte le funzioni della macchina e dei suoi sistemi di controllo.

- La possibilità di certificare la macchina secondo il processo validativo GAMP 4 (IQ/OQ/PQ), con la fornitura della documentazione relativa e l'espletamento dei collaudi (FAT, SAT)

secondo tali procedure.

I modelli appartenenti alla linea ALpharma sono:

- ALpharma A, per l'etichettatura di fiale e piccoli flaconcini, con trattamento da vassoio a vassoio, ed etichettatura in stella. Velocità fino a 150 prodotti/min.
- ALpharma B, per l'etichettatura di astucci formati, etichette barcode (fustelli, vignette), sia con etichette sigillo ripiegate ad angolo sui lembi (fino a 200 prodotti/min)
- ALpharma C, per l'etichettatura avvolgente di flaconi cilindrici in linea. Velocità fino a 250 prodotti/min.

Opzioni disponibili:

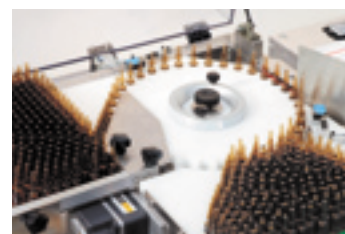
- sovrastampa a caldo, o a trasferimento termico
- controllo imminente fine bobina etichette e riavvolgitore pieno
- controllo prodotti vicini
- controllo codice a barre
- controllo avvenuta e/o corretta sovrastampa con lettori di tacca, o telecamera
- controllo avvenuta etichettatura con sensori luminescenza o telecamera
- espulsione prodotti scartati dai controlli con controllo avvenuta espulsione e controllo cassetta scarti piena.
- gestione formati e gestione storico allarmi e scarti



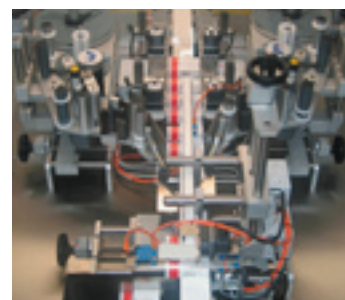
The ALpharma self-labelling systems have been specially devised by ALTECH for the packages of pharmaceutical products.

Based on the wide experience gained in designing its innovative labelling systems, which have proven extremely successful in all market sectors, ALTECH has developed the ALpharma line, whose particularly advanced features fully comply with the strict rules and regulations of the pharmaceutical industry. This line has been designed according to the Good Engineering Practices (GEP), with special attention to a range of specific needs, such as:

- Easy cleaning of the machine thanks to its smooth surfaces, the limited amount of interstices, the high position of the electrical parts and/or their protection against liquid spills.
- Ergonomic mechanical parts, easy format change, repeatable settings.



Etichettatura fiale
Ampoules labelling
Etiquetage ampoules



Etichettatura astucci
Box labelling
Etiquetage boîte



Sensori di controllo etichetta
Label control system
Système de contrôle étiquette



- Noble materials, especially stainless steel (AISI 304 or 316).
- The integration of label printing devices with essential, sensible data (batches, sell-by dates), by means of hot foil or thermal transfer printing units.
- The integration of sensors for correct application, overprinting performed and labelling performed checking.
- The integration of an in-built control system equipped with a Siemens S7-300 PLC and a touch screen interface which manages all functions of the machine and its checking devices.
- The possibility of certifying the machine as per GAMP 4 (IQ/OQ/PQ) validation process, with the provision of the related documents and the performance of tests (FAT, SAT) according to these procedures.

The ALpharma models are:

- ALpharma A, for labelling vials and small bottles. The labelling is performed from tray to tray, "in-the-star-wheel". Up to 150 products/min.
- ALpharma B, for labelling shaped cases, with both bar code labels (tags, vignettes) and tamper evident angle labels folded along the flaps (up to 200 products/min).
- ALpharma C, for in-line wrap-around labelling of small, cylindrical bottles. Up to 250 products/min.

Options:

- Hot or thermal transfer overprinting
- Checking device for near end of reel and rewinder full
- Checking device for near products
- Checking device for bar codes
- Checking device for performed and/or correct overprinting by means of mark readers or a video-camera
- Checking device for performed labelling by means of luminescence sensors or a video-camera
- Ejection of non compliant products with checking device for performed ejection and rejects box full
- Management of formats and management of alarms and rejects log.



Les systèmes d'étiquetage autocollant de la ligne ALpharma ont été développés spécifiquement par ALTECH pour la dépose sur les emballages des produits pharmaceutiques.

Dans le sillage de la grande expérience acquise dans la conception de ses systèmes d'étiquetage innovants, qui tant de succès ont gagné dans tous les secteurs de marché, ALTECH a mis au point la ligne ALpharma, dont les caractéristiques particulièrement avancées permettent de respecter les règles rigoureuses de l'industrie pharmaceutique.

Au cours de la conception des systèmes ALpharma selon les GEP (Good Engineering Practices), une grande attention a été consacrée à une série d'exigences spécifiques, telles que:

- Des opérations de nettoyage faciles, grâce à l'utilisation de surfaces lisses, la réduction des interstices, la position élevée des parties électriques et/ou leur protection des chutes de liquides.
- L'ergonomie des parties mécaniques, le changement de format facile, la répétabilité des réglages.
- L'utilisation de métaux nobles, tout d'abord l'acier inoxydable (AISI 304 ou 316).
- L'intégration des systèmes de contrôle de dépose correcte, de surimpression et d'étiquetage.
- L'intégration d'un système de contrôle intégré dans la machine, au moyen d'un PLC Siemens S7-300 et d'une interface à écran tactile permettant de gérer toutes les fonctions de la machine et de ses dispositifs de contrôle.
- La possibilité de certifier la machine selon les directives de validation GAMP 4 (IQ/OQ/PQ), avec la remise de la documentation relative et la réalisation des tests (FAT, SAT) selon ces procédures.

Les models de la ligne ALpharma sont:

- ALpharma A, pour la dépose sur les ampoules et les petits flacons, de plateau en plateau avec étiquetage à étoile. Jusqu'à 150 produits/min.
- ALpharma B pour la dépose sur les boîtes formées, avec des étiquettes code barre (vignettes) ainsi que des étiquettes d'inviolabilité repliées

à angle sur les jointures. (Jusqu'à 200 produits/min.)

- ALpharma C pour l'étiquetage enveloppant des flacons cylindriques en ligne. Jusqu'à 250 produits/min.

Options:

- Surimpression à chaud, ou à transfert thermique.
- Contrôle de l'approche du fin-de-bobine et rebobinateur plein
- Contrôle des produits proches
- Contrôle des codes barre
- Contrôle de surimpression complétée et/ou correcte par détecteurs du spot ou camera vidéo
- Contrôle d'étiquetage par détecteurs luminescence ou camera vidéo
- Éjection des produits écartés avec contrôle d'éjection et contrôle du bac de déchets plein
- Gestion des formats et gestion de l'historique alarmes et déchets.



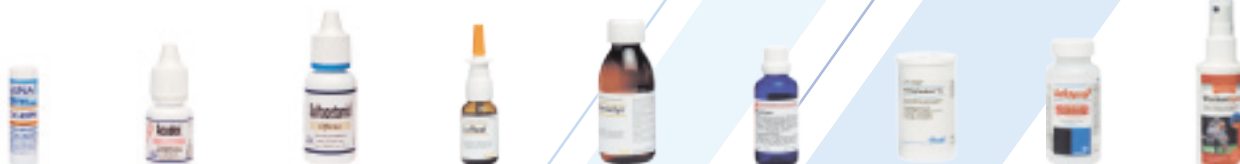
- Distanziatore a coclea MD14
- Timing screw MD14
- Espaceur à vis sans fin MD14



- Colonna di supporto FDO5-FR11-FC10
- Supporting bracket FDO5-FR11-FC10
- Colonne de soutien FDO5-FR11-FC10



- Protezioni per cavi elettrici
- Protections for cables
- Protections des câbles électriques



www.altech.it

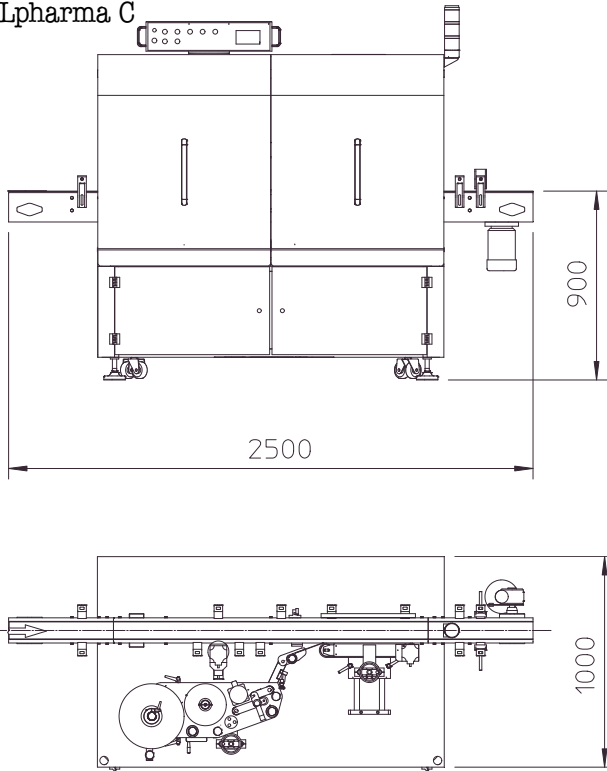
by **AL
TECH**
Advanced Labelling Technologies



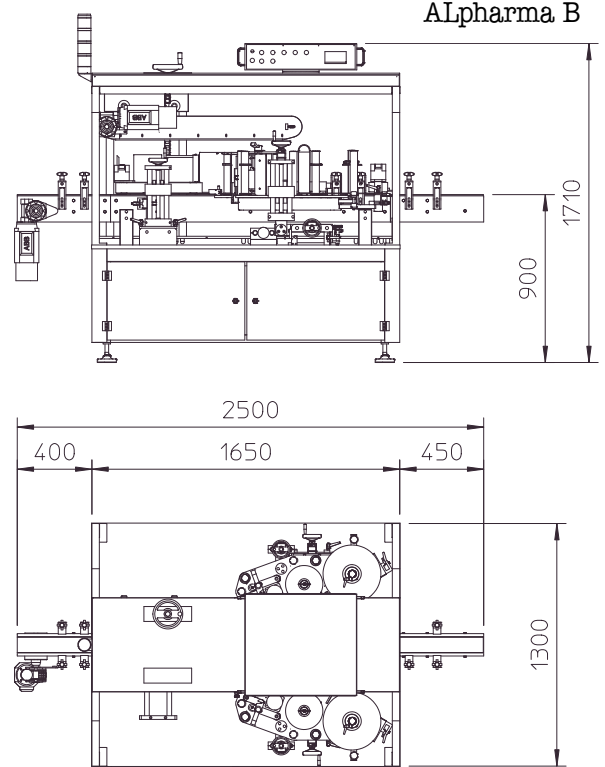
AL
pharma

Sistemi di etichettatura per farmaceutici
Labelling systems for pharmaceuticals
Systèmes d'étiquetage pour pharmaceutiques

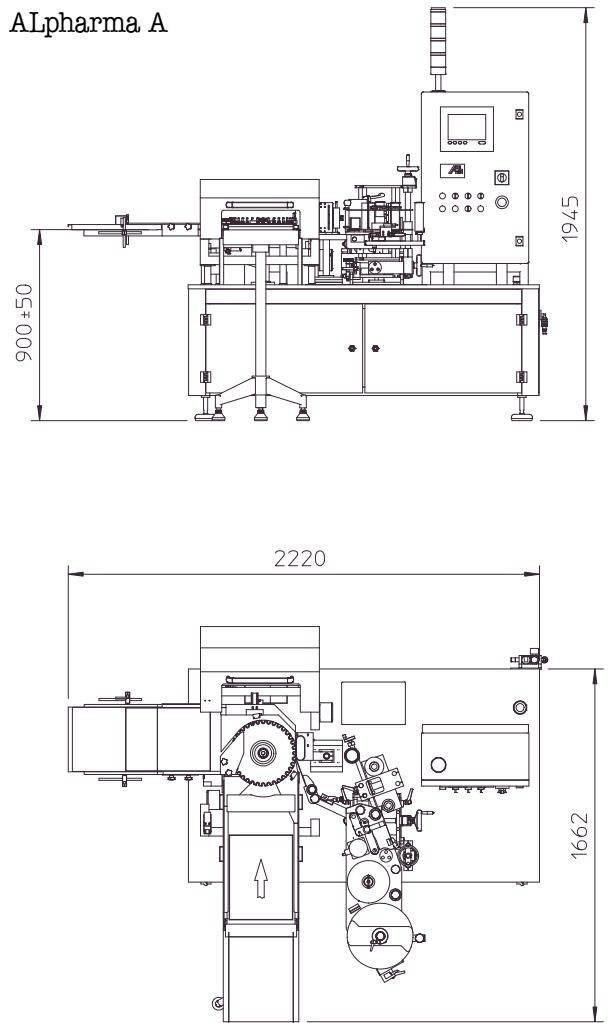
ALpharma C



ALpharma B



ALpharma A



I.A. Traçabilité

Le savoir faire en traçabilité

199 rue de Curembourg
45400 FLEURY LES AUBRAIS

Tél: 09.75.40.36.39

Fax : 02.38.52.09.53

Email : contact@iaticabilite.com

Site : www.iaticabilite.com



Sistemi di etichettatura e di identificazione

ALTECH. Srl

Viale De Gasperi, 72 - 20010 BAREGGIO (MI)

E-mail: labellers@altech.it - www.altech.it

Tel. +39.02.90.363.464 - Fax +39.02.90.363.481