



Z174.720

# M14

CE  
CERTIFIED



## LOGISTIQUE INDUSTRIELLE

Zallys M14 remorqueur électrique est équipé d'un système de levage hydraulique, ce qui en fait la solution idéale pour manipuler les chariots à deux roues qui doivent être levés pour les opérations de déplacement.

Avec une capacité de levage allant jusqu'à 1.000 kg et peut remorquer jusqu'à 2.000 kg sur un terrain plat uniquement (sans pentes).

Le M14 est équipé d'une batterie gel interchangeable de 85 Ah qui permet de couvrir plus d'un quart de travail complet (8 heures).

## PERFORMANCES



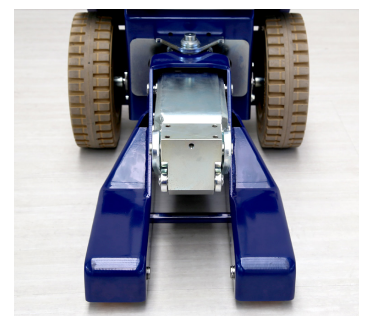
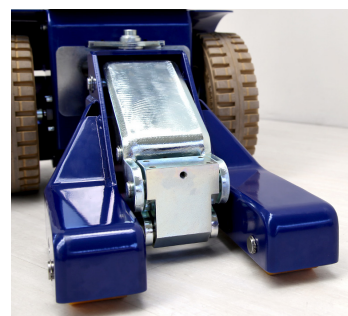
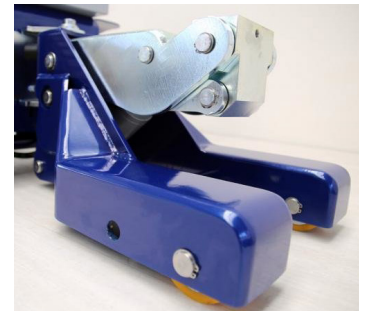
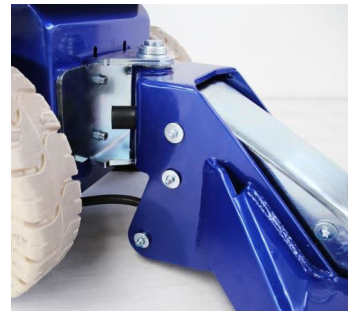
**5,8 KM/H**  
(3,6 MPH)

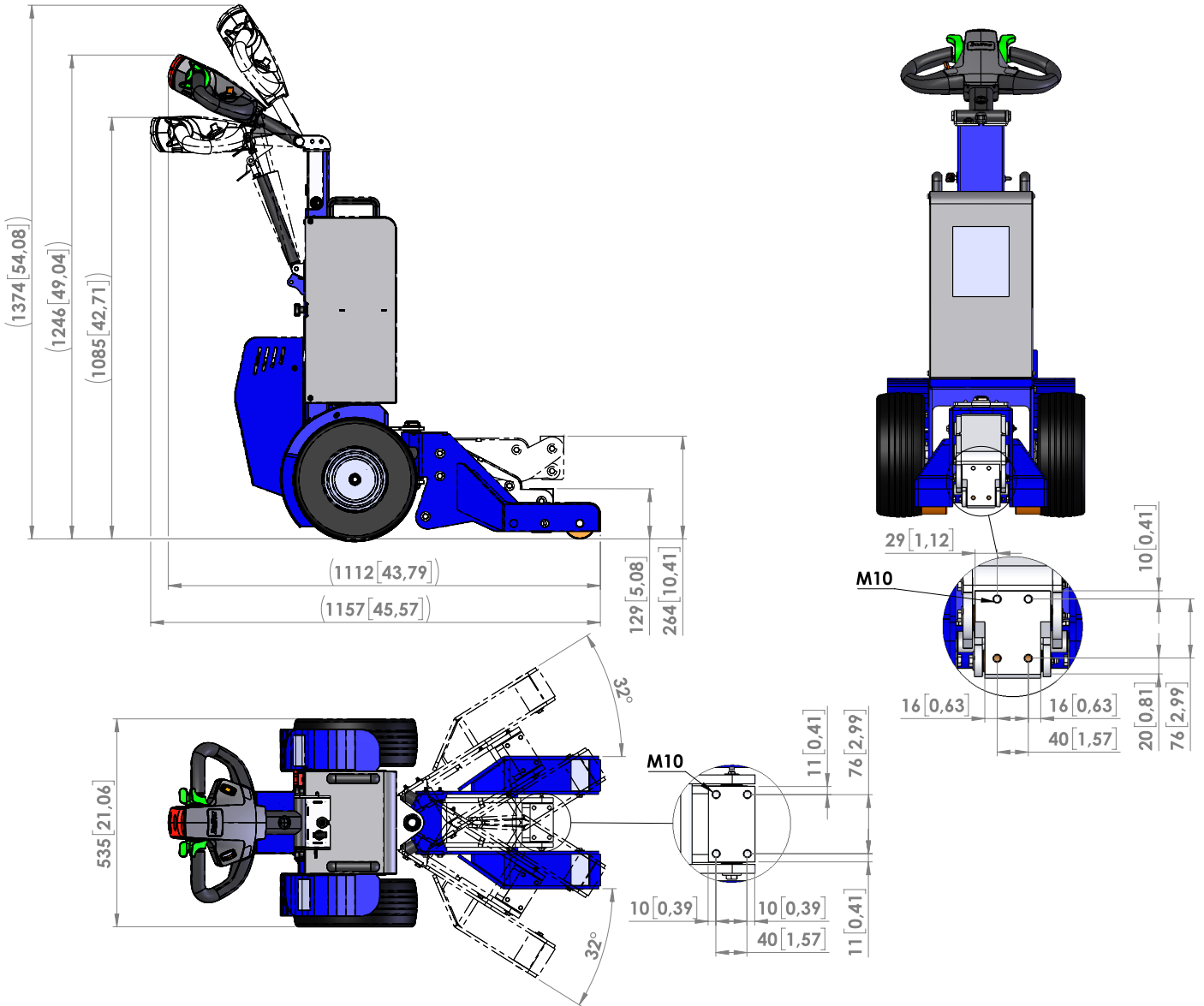


**1.000 KG**  
(2.204 LB)



**2.000 KG**  
(4.409 LB)





Scannez ce code QR  
pour plus d'informations



ZALLYS srl  
Via Palazzina, 1 | 36030 Sarcedo (VI) - ITALY  
www.zallys.com | sales@zallys.com