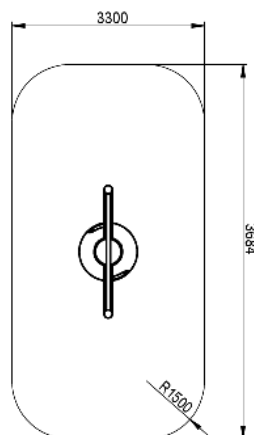


## SUPPORT DE PANNEAU



Zone de sécurité



- ★ Modèle: ASO-F18
- ★ Dimensions : 684x300x1910 mm
- ★ Matériau : acier Q215-235
- ★ Peinture : époxy, par pulvérisation électrostatique
- ★ Galvanisation : tube acier galvanisé à chaud
- ★ Normes et Sécurité : Conforme NF EN 16630:2015
- ★ Fonction : informations réglementaires



Certifié conforme  
Norme NF-EN16630:2015



à partir de 14 ans

X1 1 utilisateur



Hauter de chute libre  
du module d'entraînement  
physique : 0 mm



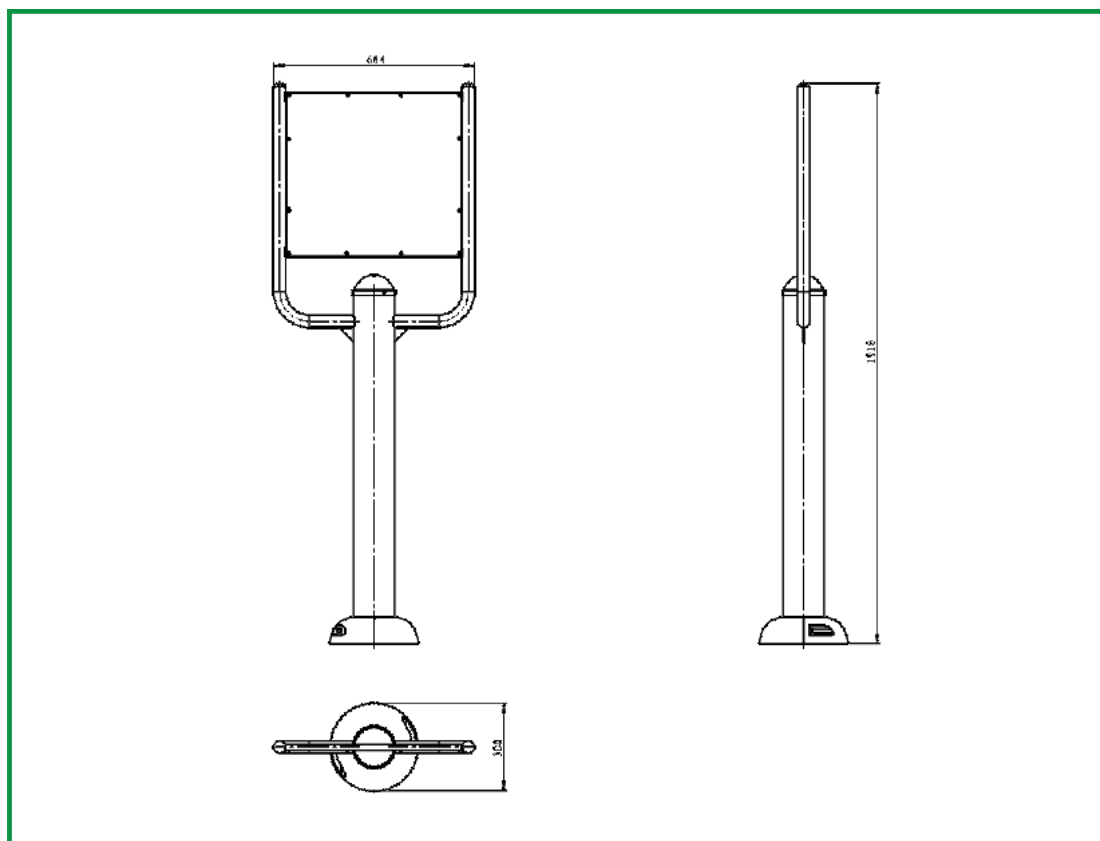
Taille minimum : 1.40m



Poids : 32 kgs



Aucune exigence  
de finition de sol  
Norme EN 16630:2015



## ★ MASSIFS DE STABILITE

- Effectuer les fouilles selon le plan (500mm x 500mm x 500mm),
  - Positionner le kit de fixation fourni (platine de scellement) dans le béton frais (béton dosé à 350kg/m<sup>3</sup>),
  - Laisser dépasser de 4/5cm les tiges filetées,
  - Vérifier le niveau du kit de fixation et du massif béton.
- Pour un rendu esthétique il est conseillé de coffrer le massif béton.

